

# "EKOPROJEKT"

INŻYNIERIA ŚRODOWISKA IWONA CHADRYŚ

ul. Bursztynowa 80/1, 42-202 Częstochowa

tel. 609-215-182

e-mail: ekoprojekt1@tlen.pl

---

**INWESTOR:** GMINA JANÓW  
UL. CZĘSTOCHOWSKA 1  
42-253 JANÓW

**BRANŻA:** SANITARNA

**PROJEKT BUDOWLANY BUDOWY  
KANALIZACJI SANITARNEJ Z SIĘGACZAMI,  
KANALIZACJI SANITARNEJ TŁOCZNEJ  
Z PRZEPOMPOWNIAMI ŚCIEKÓW WRAZ  
Z ZASILANIEM ENERGET. PRZEPOMPOWNI  
W MIEJSCOWOŚCI ZAGÓRZE, GMINA JANÓW  
PRZEPOMPOWNIA ŚCIEKÓW P3**

**Projektant:**

mgr inż. Iwona Chadryś

nr upr. SLK/3089/POOS/10

**Sprawdził:**

mgr inż. Ewa Hermańska-Kaczmarczyk

nr upr. SLK/5653/PBS/16

Częstochowa, listopad 2020 r.

**OPIS TECHNICZNY**  
**PRZEPOMPOWNIA P3**

**1. SPIS RYSUNKÓW**

- |  |             |
|--|-------------|
| 1. Projekt zagospodarowania terenu                 | skala 1:500 |
| 2. Sytuacja przepompowni ścieków P3                | skala 1:100 |
| 3. Ogrodzenie przepompowni P3                      |             |
| 4. Konstrukcja nawierzchni przepompowni ścieków P3 |             |

**2. PODSTAWA OPRACOWANIA**

- Warunki techniczne dotyczące sieci kanalizacji sanitarnej dla miejscowości Zagórze Zagórze nr IR-I.7021.23.2020 z dnia 31.03.2020 r.
- Wypis i wyrys z MPZP Gminy Janów nr IR-II.6727.2.22.2020 z dnia 09.06.2020 r.
- Decyzja o środowiskowych uwarunkowaniach wydana przez Wójta Gminy Janów nr IR-III.6220.4.5.2020 z dnia 27.10. 2020 r.
- Decyzja nr 325/U/20 wydana przez Powiatowy Zarząd Dróg w Częstochowie nr PZD.5443.325.U.20 z dnia 24.11.2020 r. w sprawie projektowanej kanalizacji.
- Urząd Gminy Janów – pismo nr IR-III.7230.70.2020 z dnia 12.11.2020 r. w sprawie lokalizacji projektowanej kanalizacji.
- Protokół Narady Koordynacyjnej w Starostwie Powiatowym w Częstochowie nr GKK.6630.599.2020 z dnia 30.11.2020 r.
- Protokół Narady Koordynacyjnej w Starostwie Powiatowym w Częstochowie nr GKK.6630.599.2020:2 z dnia 14.12.2020 r.
- Decyzja nr OŚ.6124.696.2020-IX.Ja.35 - Starosta Częstochowski w sprawie wyłączenia z produkcji rolnej terenu przepompowni P3 z dnia 23.11.2020 r.
- Warunki energetyczne przył. przepomp. P3 nr WP/097917/2020/O08R02 z dnia 09.11.2020 r.
- Uzgodnienie PB przez Zakład Gospodarki Komunalnej Janów Sp. z o.o.
- Wizje lokalne w terenie.

Powyższe decyzje, warunki, protokoły są zawarte w części załączniki formalno – prawne.

### 3. CEL I ZAKRES OPRACOWANIA

Przepompownia P3 zlokalizowana została na działce należącej do KOWR o numerze ew. 314/31 obręb Zagórze po wcześniejszym uzyskaniu zgody na lokalizację. Ma ona za zadanie zebranie ścieków bytowo-gospodarczych z budynków mieszkalnych położonych w zachodniej części miejscowości Zagórze. Zebrane ścieki bytowo – gospodarcze będą przetłoczone za pomocą kanału sanitarnego tłoczego do studni rozprężnej SR3 i dalej kanalizacją sanitarną grawitacyjną do projektowanej przepompowni P2.

### 4. OPIS PRZEPOMPOWNI ŚCIEKÓW P1

Ze względu na układ terenu, na którym projektuje się sieć kanalizacyjną wymagane jest zaprojektowanie trzech przepompowni ścieków bytowo-gospodarczych P1, P2, P3.

Przepompownia P3 jest przepompownią zbierającą ścieki bytowo – gospodarcze z budynków mieszkalnych położonych w zachodniej części miejscowości Zagórze.

Przepompownia P3 zajmie teren o powierzchni 16,00 m<sup>2</sup> - teren wybrukowany kostką brukową oraz ogrodzony (Rys. nr 1,2).

Z obliczeń hydraulicznych wykonanych przez Firmę „EKOPROJEKT wynika, że maksymalny dopływ ścieków do przepompowni P3 dla stanu projektowanego (pompy i zasilanie dobrano na tę wartość) wyniesie  $Q_{\max} = 0,08 \text{ dm}^3/\text{s}$ .

Na podstawie obliczeń hydraulicznych oraz rzędnych terenu i rzędnych kanałów grawitacyjnego i tłoczego opracowanych przez wykonawcę projektu, dokonano doboru pompowni (dwie pompy) MSV-80-24 o mocy 2,2 kW wraz z zaczepem ZP80. Projektuje się zbiornika podziemnego DN1500 mm o głębokości 3,40 m (rzędna dna 295,40 m npm), wykonany jako zbiornik monolityczny z betonu, całkowicie szczelny.

Zbiornik tego typu charakteryzuje się następującymi zaletami :

- wysoka odporność na środowisko agresywne,
- odporność na korozję,
- brak konieczności konserwacji,
- całkowita szczelność i nieprzepuszczalność,
- sztywność jak dla wyrobów żelbetowych,
- nieszkodliwy dla środowiska.

Wyposażenie zbiornika:

- skosy technologiczne
- deflektor – stal nierdzewna – szt. 1
- podest obsługowy – stal nierdzewna
- drabinka żłazowa ze stopniami antypoślizgowymi – stal nierdzewna

- poręcz montowana na zewnątrz zbiornika bezpośrednio na pokrywie – stal nierdzewna
- właz nierdzewny z kratą zabezpieczającą – 1 kpl.
- kominki wentylacyjne PCV – 2 szt.
- belka wsporcza – stal nierdzewna
- prowadnice - stal nierdzewna
- łańcuchy do pomp i regulatorów pływakowych - stal nierdzewna
- zasuwki z klinem gumowanym DN80 szt. 2 - żeliwo
- zawory zwrotne kulowe DN80 szt. 2 - żeliwo
- przewody tłoczne DN80 - stal nierdzewna
- połączenia kołnierzone nierdzewne
- elementy łączące - stal nierdzewna
- połączenie z rurociągiem PEHD tłocznym wewnątrz zbiornika za pomocą złączki STAL/PE
- nasada T-52 z pokrywą - szt. 1

Na omawianym terenie można zastosować dobraną w projekcie pompownię lub każdą inną spełniającą opisane wyżej parametry.

#### SYSTEM PŁUCZĄCY ZBIORNIK PRZEPOMPOWNI

W celu osiągnięcia jak najlepszej pracy przepompowni i wyeliminowania zdarzeń niepożądanych prowadzących do uciążliwości podczas obsługi – należy przewidzieć zastosowanie automatycznego systemu płuczącego przedmiotowy zbiornik. Alternatywą do niniejszego systemu płuczącego może być zastosowanie mieszadeł.

Zastosowanie jednego z w/w systemu pozwoli na spowodowanie wymuszonego ruchu w zbiorniku przepompowni, co w konsekwencji wzmruszy gromadzące się osady i zalegający piasek, jak też zapobiegnie osadzaniu się tłuszczu na elementach przepompowni. Uzyskany ruch medium w zbiorniku pozwoli na wymieszanie się zalegających osadów ze ściekami, dzięki czemu będą łatwiej wypompowywane. Taki stan pozwoli na osiągnięcie dogodniejszej eksploatacji przepompowni, co będzie objawiało się rzadszą potrzebą czyszczenia zbiornika i pojawiania się obsługi. Zastosowanie powyższych rozwiązań wpłynie znacznie na obniżenie kosztów eksploatacji przedmiotowej przepompowni.

Dla projektowanej kanalizacji sanitarnej zostały wykonane badania geologiczne przez Biuro Badawczo Projektowe Geologii i Ochrony Środowiska „GEOBIOS” z siedzibą ul. Tartakowa 82 w Częstochowie. Opinia geotechniczna wykonana przez B.B.P.G. i O.Ś. „GEOBIOS” stanowi integralną część projektu.

Dla projektowanej kanalizacji sanitarnej zostały wykonane badania geologiczne przez Biuro Badawczo Projektowe Geologii i Ochrony Środowiska „GEOBIOS” z siedzibą ul. Tartakowa 82 w Częstochowie. Opinia geotechniczna wykonana przez B.B.P.G. i O.Ś. „GEOBIOS” stanowi integralną część projektu.

Dla projektowanej kanalizacji sanitarnej zostały wykonane badania geologiczne przez Biuro Badawczo Projektowe Geologii i Ochrony Środowiska „GEOBIOS” z siedzibą ul. Tartakowa 82 w Częstochowie. Opinia geotechniczna wykonana przez B.B.P.G. i O.Ś. „GEOBIOS” stanowi integralną część projektu.

Morfologicznie obszar badań leży w obrębie makroregionu: Wyżyna Krakowsko-Częstochowska, mezoregionu: Wyżyna Częstochowska. Praktycznie cały teren mezoregionu zbudowany jest z utworów górnourajskich: wapieni przykrytych osadami z wietrzenia (np. piaski formierskie w lejach krasowych). W wielu miejscach ponad powierzchnią terenu ujawniają się liczne ostańce i mogoty. Zbudowane są one z twardych wapieni skalistych, które oparły się procesom wietrzenia. Wysokości bezwzględne zmierzone w terenie badań mieszczą się w przedziale 268,5-303,5 m n.p.m. Sieć hydrograficzna w rejonie terenu badań praktycznie nie występuje. Najbliższym ciekim jest rzeka Wiercica przepływająca w odległości ok. 5 km od południowego krańca terenu badań.

Pod względem geologicznego podziału Polski rejon badań leży w obrębie Monokliny Śląsko-Krakowskiej, w której utwory mezozoiczne o rozciągłości warstw NW-SE i zapadaniem na NE pod niewielkim kątem, zalegają niezgodnie na paleozoicznym podłożu i są przykryte osadami czwartorzędowymi. Najmłodszym ogniwem mezozoiku są osady **jury górnej**. Są to utwory węglanowe o zróżnicowanym wykształceniu facjalnym i miąższości przekraczającej 300 m. W trakcie wykonywania wierceń w obrębie otworów nr: 1, 5, 7, 8, 9, 11, 12 oraz 13 utwory te, w postaci rumoszu wapienia nawiercono na głębokościach od 0,6 do 3,0 m p.p.t. czyli na rzędnych 294,56-273,60 m n.p.m. Wraz z rosnącą głębokością rumosze wapienia (skała miękka) przechodzi w mniej spękany wapień (skała twarda).

Jak wynika z badań geologicznych obszar pod projektowaną przepompownię P3 kształtuje się następująco:

- 0,00 - 1,40 nasyp piaszczysto-kamienisty, ciemnoszaro-brązowy
- 1,40 - 2,00 glina piaszczysta z rumoszem wapienia, brązowa
- 2,00 – 2,70 rumosze wapienia, jasny
- 2,70 – 3,00 wapień, jasny

W czasie przeprowadzonych badań geologicznych do głębokości 3,50 m nie stwierdzono zwierciadła wody podziemnej.

W celu wykonania przepompowni P3 należy wykonać wykop o przekroju 3,0 m x 3,0 m głębokości około 3,60 m (podsypka piaskowa 0,20 m, chudy beton 0,15 m). Umocnienie wykopu należy wykonać przez zabicie ścianki szczelnej z grodziec G – 62. Rozparcie grodziec od wewnątrz wykonać przy pomocy dwóch ram wykonanych z rur stalowych  $\varnothing$  150 mm.

Projektuje się posadowienie zbiornika przepompowni na podsypce piaskowej o grubości 20 cm zagęszczonej i na warstwie chudego betonu o grubości 15 cm. Po ustawieniu i zakotwiczeniu

zbiornika przepompowni należy go obsypać piaskiem z dokładnym ubiciem. Po dokonaniu obsypki zbiornika należy wyciągnąć grodzice przy pomocy wibromłotu.

**Montaż przepompowni ścieków dokonać ściśle według instrukcji dostarczonej przez producenta.**

## **5. OGRODZENIE**

Dla powyższej przepompowni zaprojektowano ogrodzenia, które zostało przedstawione na rysunku nr 3 przedmiotowego projektu.

## **6. ROBOTY DROGOWE**

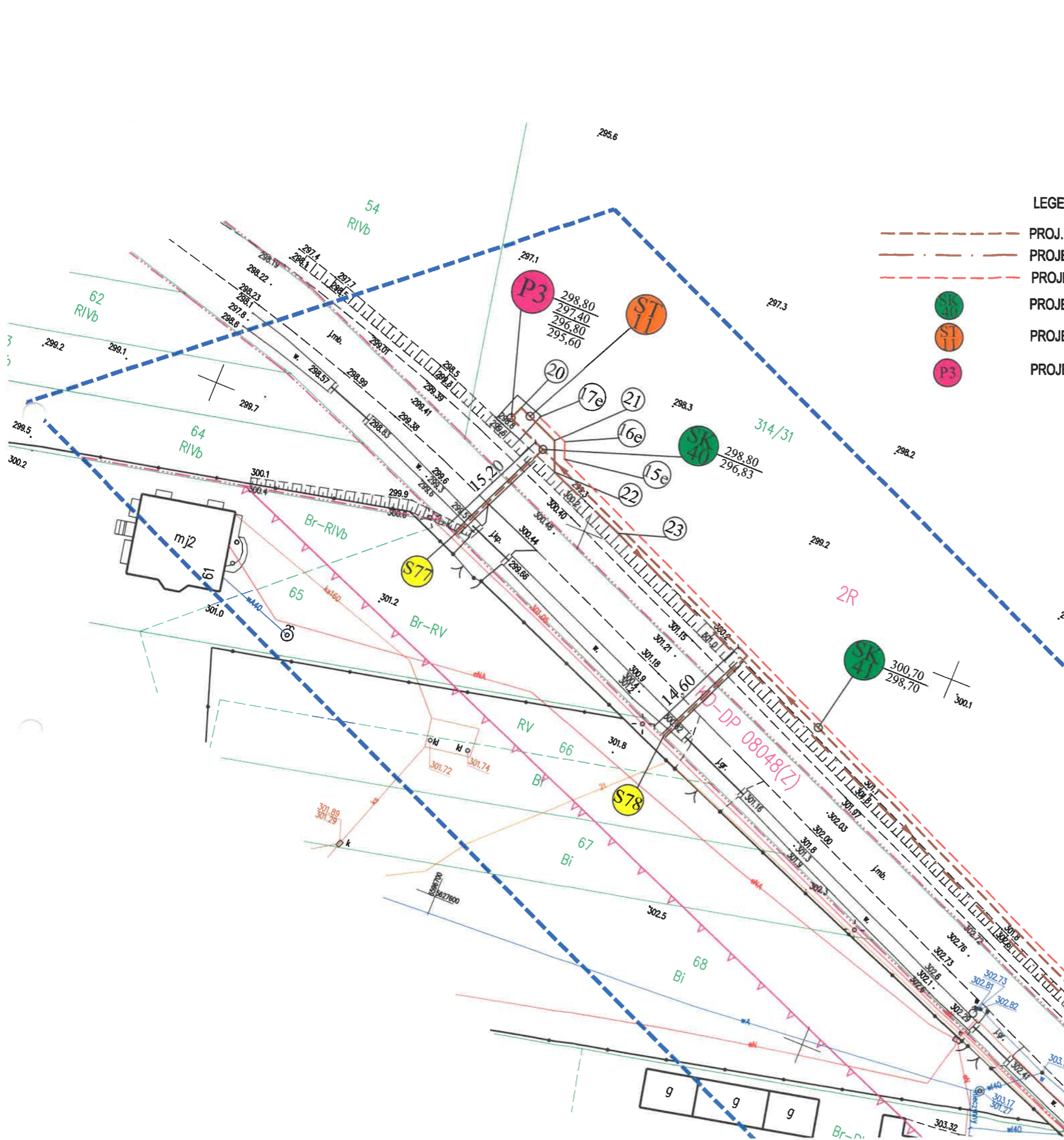
Nawierzchnię na terenie przepompowni należy wykonać z kostki betonowej szarej grubości 8 cm na podsypce cementowo piaskowej zgodnie z dołączonym do projektu rysunkiem nr 4 – Konstrukcja nawierzchni przepompowni ścieków. Spadek nawierzchni należy przyjąć 1,0 % w kierunku drogi.

## **7. ZASILANIE ELEKTRYCZNE**

Zasilanie przepompowni w energię elektryczną stanowi odrębne opracowanie.

## **8. PRZEKAZYWANIE DANYCH**

Przekazywanie danych o pracy pompowni można zrealizować za pomocą modemów. Warunkiem jest zintegrowanie jednym systemem wszystkich przepompowni i oczyszczalni ścieków. Nowo budowane sieciowe przepompownie ścieków opisane w projekcie budowlanym oraz w SIWZ mają być objęte rozbudową istniejącego systemu monitoringu w oparciu o pakietową transmisję danych GPRS, który jest zainstalowany i funkcjonuje w Gminie Janów. Oprogramowanie nowych przepompowni ma być zintegrowane i kompatybilne z istniejącym systemem monitoringu. Inwestor zastrzega, że istniejący i funkcjonujący system sterowania i monitoringu w oparciu o pakietową transmisję danych GPRS nie może być zmieniony na inny. Nie dopuszcza się również możliwości współdziałania dwóch czy więcej odmiennych systemów sterowania i monitoringu z uwagi na koszty przyszłej eksploatacji przepompowni sieciowych.



LEGENDA:

- PROJ. SIĘĆ KANALIZACJI SANITARNEJ GRAWITACYJNEJ WRAZ Z SIĘGACZAMI
- .-.- PROJEKTOWANA SIĘĆ KANALIZACJI SANITARNEJ TŁOCZNEJ
- PROJEKTOWANA LINIA KABLOWA
- PROJEKTOWANA STUDNIA KANALIZACYJNA
- PROJEKTOWANA STUDNIA KANALIZACYJNA NA KANALE TŁOCZNYM
- PROJEKTOWANA PRZEPOMPOWNIA ŚCIEKÓW

<b>PROJEKT ZAGOSPODAROWANIA TERENU PRZEPOMPOWNI ŚCIEKÓW P3</b>				NR RYSUNKU 1
OBIEKT: Projekt budowlany budowy sieci kanalizacji sanitarnej z sięgaczami, kanalizacji sanitarnej tłocznej z przepompowniami ścieków wraz z zasilaniem energetycznym przepompowni w miejscowości Zagórze – Gmina Janów				SKALA 1: 500
NR ZLECENIA		DATA listopad 2020 r.		STADIUM P.B. BRANŻA Sanitarna
Projektant	mgr inż. Iwona Chadrys	SLK/3089/POOS/10	Projektant	
Sprawdzający	mgr inż. E. Hermanska-Kaczmarczyk	SLK/5653/PBS/16	Sprawdzający	
<b>„EKOPROJEKT” INŻYNIERIA ŚRODOWISKA</b>				

**ZA ZGODNOŚĆ**

mgr inż. Iwona Chadrys  
 Uprawnienia budowlane do projektowania bez ograniczeń w specjalności instalacyjnej w zakresie sieci, instalacji i urządzeń ciepłych, wentylacyjnych, gazowych, wodociągowych i kanalizacyjnych.  
 nr ewid. SLK / 3089 / POOS / 10

302,20  
300,20

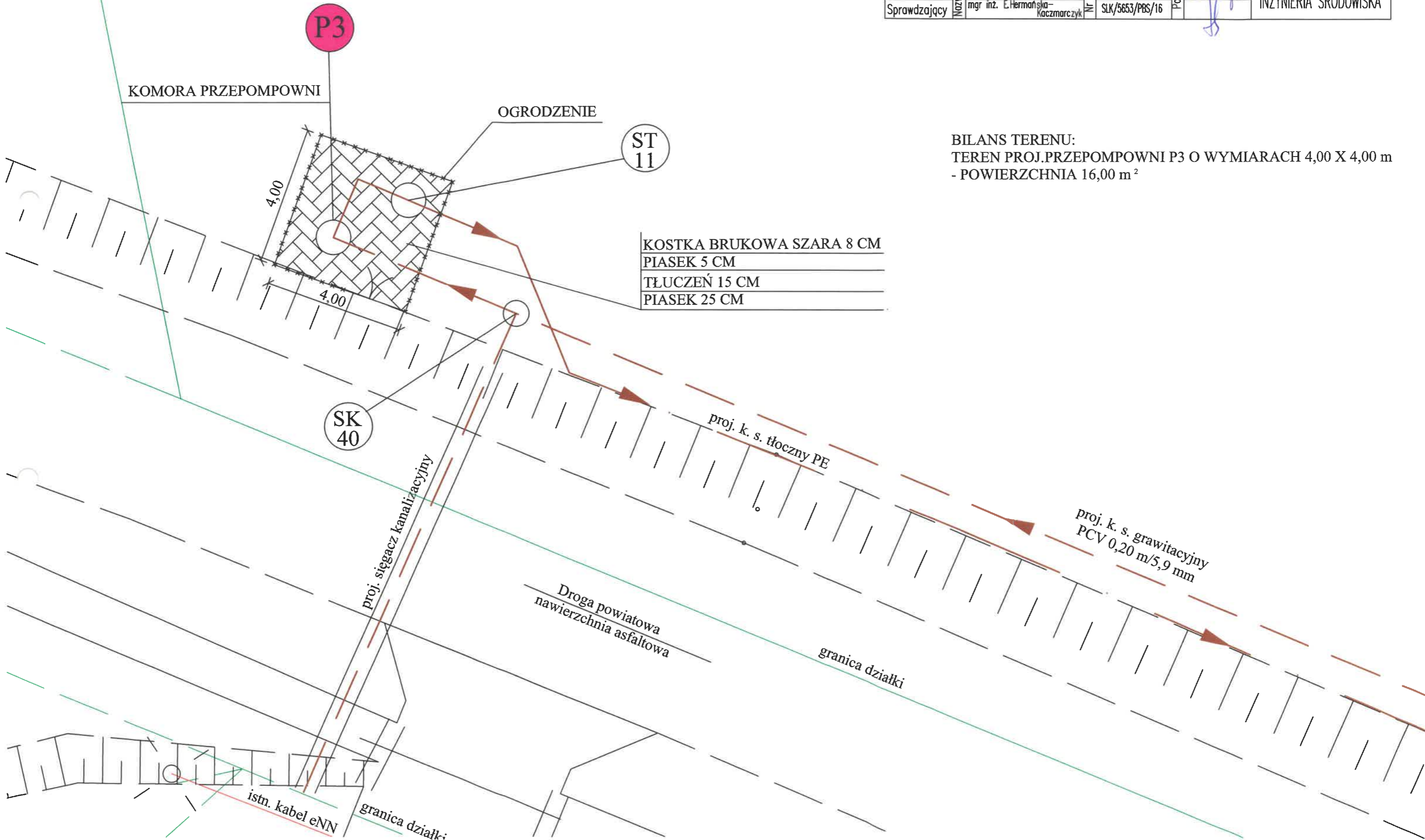
301,3  
314/31  
RIVa

303,40  
301,18

# PRZEPOMPOWNIĄ ŚCIEKÓW P3

## DZ. EWID. NR 314/31, OBR. ZAGÓRZE

NAZWA RYSUNKU ZAGOSPODAROWANIE TERENU PRZEPOMPOWNI ŚCIEKÓW P3				NR RYSUNKU 2	
OBJEKT: Projekt budowlany budowy sieci kanalizacji sanitarnej z sięgaczami, kanalizacji sanitarnej tłocznej z przepompowniami ścieków wraz z zasilaniem energetycznym przepompowni w miejscowości Zagórze – Gmina Janów				SKALA 1: 100	
NR ZLECENIA				DATA listopad 2020 r.	
Projektant	mgr inż. Iwona Chadryś	Nr Upi.	SLK/3089/POOS/10	Podpis	<i>[Signature]</i>
Sprawdzający	mgr inż. E. Hermańska-Kaczmarczyk	Nr Upi.	SLK/5653/PBS/16	Podpis	<i>[Signature]</i>
				STADIUM P.B. BRANŻA Sanitarna	
				„EKOPROJEKT” INŻYNIERIA ŚRODOWISKA	

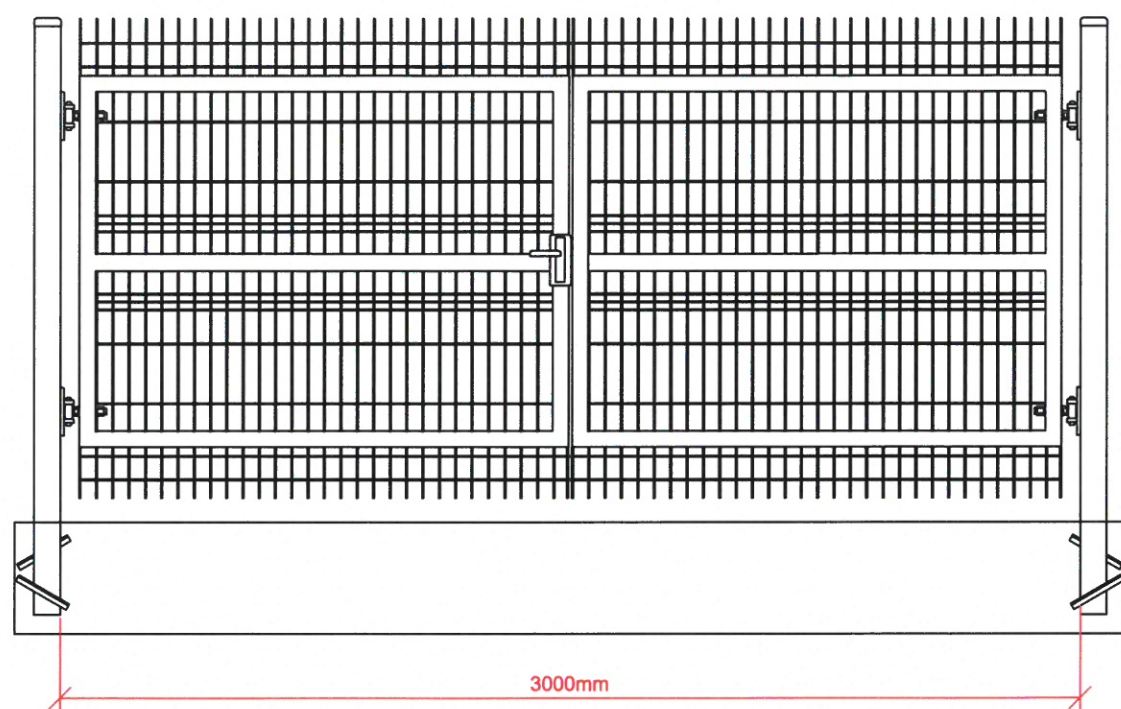


BILANS TERENU:  
 TEREN PROJ. PRZEPOMPOWNI P3 O WYMIARACH 4,00 X 4,00 m  
 - POWIERZCHNIA 16,00 m<sup>2</sup>

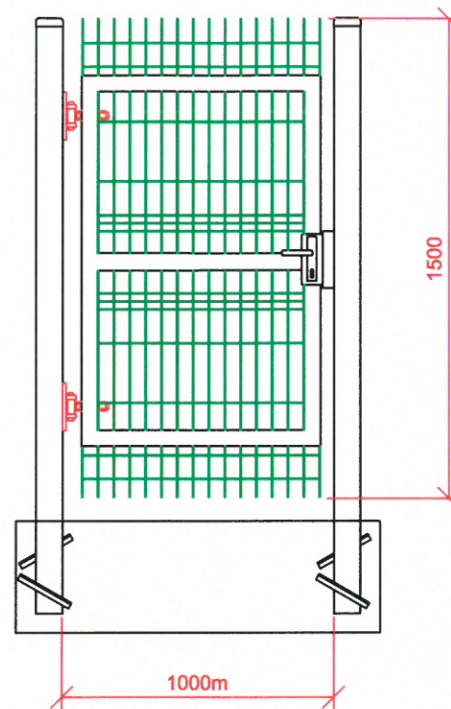
KOSTKA BRUKOWA SZARA 8 CM  
 PIASEK 5 CM  
 TŁUCZEŃ 15 CM  
 PIASEK 25 CM



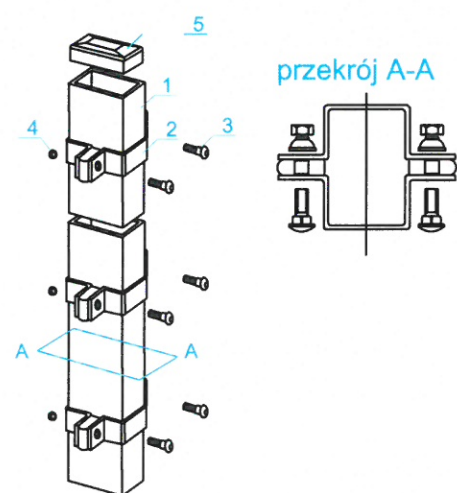
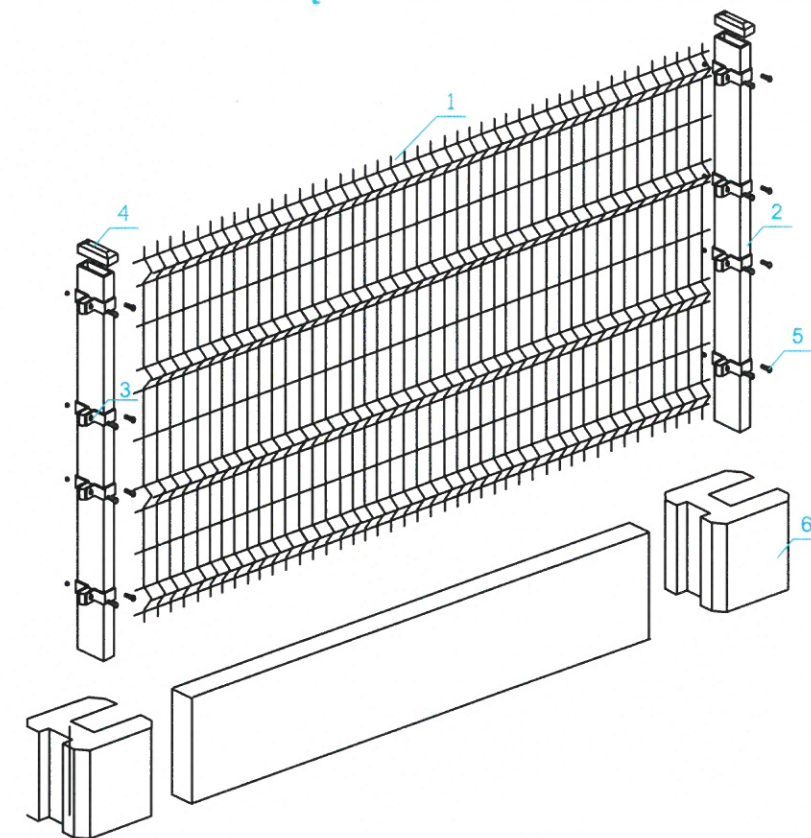
- BRAMA WJAZDOWA -



- FURTKA -



- PRZĘSŁO OGRODZENIA -



przekrój A-A

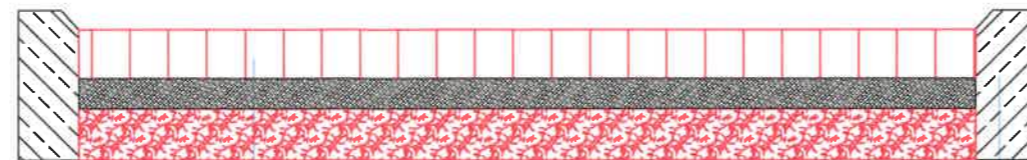
- 1 - słupek przęsłowy, wykonany z kształownika stalowego 60x40x2 mm.
- 2 - obejma montażowa - dociskowa. Mocowana za pomocą śrub.
- 3 - śruba montażowa z łbem grzybkowym podsadzonym, klasa 4.8, ocynkowana elektrolitycznie zg. z PN 82406 DIN 603.
- 4 - nakrętka samozrywalna ze stali nierdzewnej kl. 4 uniemożliwiająca demontaż przęseł ogrodzeniowych.
- 5 - daszek z tworzywa sztucznego mrozoodpornego

- 1 - panel
- 2 - słupek
- 3 - płaskownik montażowy
- 4 - daszek słupka
- 5 - śruba mocująca
- 6 - podmurówka

NAZWA RYSUNKU				OGRODZENIE PRZEPOMPOWNI P3		NR RYSUNKU		3	
OBIEKT: Projekt budowlany budowy sieci kanalizacji sanitarnej z sięgaczami, kanalizacji sanitarnej tłocznej z przepompowniami ścieków wraz z zasilaniem energetycznym przepompowni w miejscowości Zagórze – Gmina Janów						SKALA			
NR ZLECENIA						DATA listopad 2020 r.			
Projektant		mgr inż. Iwona Chadryś		Nr Upi: SLK/3089/POOS/10		Podpis		„EKOPROJEKT” INŻYNIERIA ŚRODOWISKA	
Sprawdzający		mgr inż. E.Hermańska-Kaczmarczyk		Nr SLK/5653/PBS/16		Podpis			
						STADIUM P.B. BRANŻA Sanitarna			

# RYSUNKI KONSTRUKCYJNE NAWIERZCHNI

PROJ.DROGA DOJAZDOWA DO  
PRZEPOMPOWNI



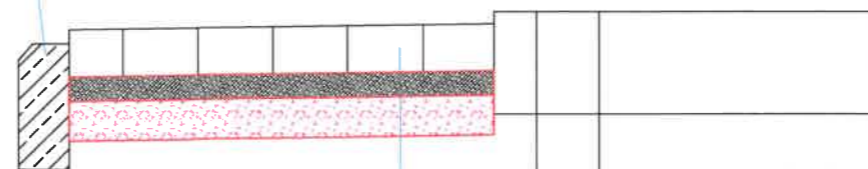
kostka brukowa 8cm

podsyпка cementowo-piaskowa  
grubości 3,00cm(1:4)  
kruszywo łamane o frakcji 0/31,5  
stabilizowane mechanicznie  
warstwa 20,0cm,

krawężnik betonowy  
15x22cm

obrzeża betonowe  
8x30cm

KOSTKA PRZY PRZEPOMPOWNI



kostka brukowa 8cm

podsyпка cementowo-piaskowa  
grubości 3,00cm(1:4)  
kruszywo łamane o frakcji 0/31,5  
stabilizowane mechanicznie  
warstwa 10,0cm,

PROJ.PRZEPOMPOWNI  
ŚCIEKÓW

NAZWA RYSUNKU KONSTRUKCJA NAWIERZCHNI PRZEPOMPOWNI ŚCIEKÓW P3				NR RYSUNKU 4	
OBJEKT: Projekt budowlany budowy sieci kanalizacji sanitarnej z sięgaczami, kanalizacji sanitarnej tłocznej z przepompowniami ścieków wraz z zasilaniem energetycznym przepompowni w miejscowości Zagórze – Gmina Janów				SKALA	
NR ZLECENIA				DATA listopad 2020 r.	
Projektant	NOZWISKO	mgr inż. Iwona Chadryś	Nr Upr.	SLK/3089/P00S/10	Podpis <i>[Signature]</i>
Sprawdzający	NOZWISKO	mgr inż. E. Hermańska-Kaczmarczyk	Nr	SLK/5653/PBS/16	Podpis <i>[Signature]</i>
				„EKOPROJEKT” INŻYNIERIA ŚRODOWISKA	

---

---

# F.U.H. "Elkompleks"

KRZYSZTOF GRAJEŹ

**ul. Chopina 17  
42-202 CZĘSTOCHOWA**

**tel. +48 607993658  
e-mail:elkompleks@vp.pl.**

---

---

FAZA  
OPRACOWANIA: **PROJEKT BUDOWLANY**

BRANŻA: **ELEKTRYCZNA.**

TYTUŁ  
OPRACOWANIA **Zasilanie elektroenergetyczne przepompowni ścieków P3-  
Zagórze, gm. Janów.**

LOKALIZACJA: **Zagórze, dz. nr 314/31, gmina Janów.**

INWESTOR: **GMINA JANÓW  
ul. Częstochowska 1  
42-253 Janów**

PROJEKTANT: **mgr inż. Krzysztof GRAJEŹ**  
Nr upr. UAN-7342/30/92

SPRAWDZIŁ: **mgr inż. Sebastian Grabara**  
Nr upr. SKL0676/PW0E/04

**Częstochowa, grudzień 2020r.**

---

---

Spis treści.

Spis treści.....	2
I. Dokumenty formalne.	
1. Oświadczenie projektanta.....	3
II. Projekt zagospodarowania terenu.....	4
1.1. Podstawa opracowania.....	4
1.2. Zakres opracowania.....	4
Część rysunkowa:	
Rys. nr 1. Projekt zagospodarowania terenu.	
III. Projekt architektoniczno-budowlany.....	5
<u>Część opisowa:</u>	
2. Opis techniczny.....	5
2.1. Wstęp.....	5
2.2. Charakterystyka techniczna zasilania.....	5
2.3. Charakterystyka przepompowni.....	6
2.4. Układ zasilania przepompowni.....	7
2.5. Sposób ułożenia linii kablowej WLZ.....	7
2.6. Ochrona przeciwporażeniowa.....	7
2.7. Ochrona odgromowa i przeciw-przebieciowa.....	8
2.8. Uwagi ogólne.....	8
2.9. Obliczenia.....	9
2.9.1. Bilans mocy urządzeń przepompowni.....	9
2.9.2. Kompensacja mocy biernej.....	9
2.9.3. Dobór kabli.....	10
2.9.4. Spadki napięcia na kablu.....	10
2.9.5. Dobór zabezpieczeń.....	10
2.9.6. Rezystancja uziemienia.....	11
3. Zestawienie materiałów.....	12
IV. Informacja BIOZ.....	13
V. Załączniki:	
- Warunki przyłączenia TAURON Dystrybucja S.A. ....	16
- Protokół z narady koordynacyjnej ZUD.....	17
- Budowa elektroenergetycznych linii kablowych.....	18
- Uprawnienia budowlane mgr inż. Sebastiana Grabary.....	19
- Zaświadczenie o wpisie mgr inż. Sebastiana Grabary na listę Członków Śląskiej Okręgowej Izby Inżynierów Budownictwa..	20
- Uprawnienia budowlane mgr inż. Krzysztofa Grajeża.....	21
- Zaświadczenie o wpisie mgr inż. Krzysztofa Grajeża na listę członków Śląskiej Okręgowej Izby Inżynierów Budownictwa..	22
VI. <u>Część rysunkowa:</u>	
Rys.nr 1. Projekt zagospodarowania terenu - 1:500.	
Rys.nr 2. Przepompownia P3 - sytuacja 1:100.	
Rys.nr 3. Układ połączeń.	

### **OŚWIADCZENIE**

Na podstawie art. 20 ust.4 ustawy Prawo Budowlane Dz.U.nr.207 z 2003r poz.2016 z późniejszymi zmianami, oświadczam że projekt budowlany pt. „Projekt budowlany budowy sieci kanalizacji sanitarnej grawitacyjnej z sięgaczami, kanalizacji sanitarnej tłocznej z przepompowniami ścieków wraz z zasilaniem energetycznym przepompowni w miejscowości Zagórze, gmina Janów - **Elektroenergetyczne zasilanie przepompowni ścieków P3 - Zagórze, dz. nr ewid. 314/31.**” - został sporządzony zgodnie z obowiązującymi przepisami oraz zasadami wiedzy technicznej, posiada niezbędną zgodność i jest kompletny z punktu widzenia celu któremu ma służyć.

Projektował:

Sprawdził:

*Częstochowa, grudzień 2020 r.*

## II. PROJEKT ZAGOSPODAROWANIA TERENU.

### 1.1. Podstawa opracowania.

Niniejszy projekt stanowi integralną część projektu wykonawczego części technologicznej przepompowni ścieków zlokalizowanej w miejscowości Zagórze, dz. nr ewid. 314/31, realizowanej dla opracowania „Projekt budowlany budowy sieci kanalizacji sanitarnej grawitacyjnej z sięgaczami, kanalizacji sanitarnej tłocznej z przepompowniami ścieków wraz z zasilaniem energetycznym przepompowni w miejscowości Zagórze, gmina Janów.”

Dane do opracowania projektu:

- podkład mapowy w skali 1:500;
- obowiązujące przepisy PBUE oraz normy PN/E;
- techniczne warunki przyłączenia TAURON Dystrybucja S.A. nr WP/097917/2020/O08R02;
- inwentaryzacja i pomiary w terenie;
- „Dane techniczne pompowni P1-P3 dla miejscowości Zagórze, gm. Janów.”
- projekt zagospodarowania terenu.

### 1.2. Zakres opracowania.

Niniejsze opracowanie zawiera projekt zasilania przepompowni ścieków od miejsca rozgraniczenia własności urządzeń elektroenergetycznych pomiędzy TAURON Dystrybucja S.A. a Inwestorem.

W zakres niniejszego opracowania wchodzi:

- linia kablowa WLZ z projektowanego w/g TAURON Dystrybucja S.A. zestawu złączowo-pomiarowego ZZP do rozdzielni RZS przepompowni;
- instalacja uziemiająca.

CZĘŚĆ RYSUNKOWA:

Rys. nr 1 Projekt Zagospodarowania terenu - 1:500.

Rys. nr 2 Przepompownia P3 - sytuacja 1:100.

Rys. nr 3 Układ połączeń.

### III. PROJEKT ARCHITEKTONICZNO-BUDOWLANY

#### 3. OPIS TECHNICZNY

##### 3.1. Wstęp.

Przedmiotem opracowania jest wykonanie elektroenergetycznego zasilania projektowanej przepompowni ścieków P3 w miejscowości Zagórze, dz. nr ewid.314/31, gmina Janów.

W celu realizacji przyłączenia TAURON Dystrybucja S.A. wykona:

- w zakresie przyłącza zabuduje na istniejącym kablu zestaw złączowo-pomiarowy ZZP usytuowany w granicy dz. nr 314/31 z dostępem od strony ulicy;
- na powyższe opracuje dokumentację techniczno-prawną.

W celu podłączenia instalacji odbiorczej pompowni Inwestor:

- wyprowadzi z zestawu złączowo-pomiarowego (zacisk wyjściowe aparatu zalicznikowego za układem pomiarowym) trójfazową linię kablową w/z typu YKY 4x10,0mm<sup>2</sup> 1kV o szacunkowej długości (wraz z zapasami) L = 219,0 mb do rozdzielni zasilająco-sterowniczej projektowanej przepompowni P3, zlokalizowanej zgodnie z niniejszym projektem (rys.2).

##### 3.2. Charakterystyka techniczna zasilania.

Moc przyłączeniowa: **P = 10,0 kW.**

Zabezpieczenie główne zalicznikowe: **In = 16,0 A** - wyłącznik 3-fazowy wyposażony w człon przeciążeniowy

Układ pracy sieci: „**TT**”.

System ochrony:

- izolacja ochronna (II klasa izolacji)- rozdzielnia RZS pompowni;
- samoczynne szybkie wyłączenie zasilania przez wyłącznik różnicowoprądowy - dla instalacji i urządzeń odbiorczych pompowni.

Układ pomiarowy: 3-fazowy 1-strefowy licznik energii czynnej na napięciu 230/400V zabudowany w zestawie złączowo-pomiarowym ZZP.

Zasilanie ZZP: z istniejącej linii napowietrznej nN, relacji słupa linii napowietrznej nN - obwód L-1 kier. PGR, zasilanej ze stacji transformatorowej 15/0,4 kV CZW40031 Zagórze Wieś.

Miejsce rozgraniczenia własności urządzeń elektroenergetycznych:

- zacisk prądowy wyjściowy aparatu zalicznikowego - w kierunku instalacji odbiorcy (rys.3).

### 3.3. Charakterystyka przepompowni.

Przepompownia strefowa ścieków wykonana będzie jako budowla podziemna prefabrykowana bez nadbudowy. Wewnątrz przepompowni zainstalowane będą dwa zestawy (podstawowy i rezerwowy) pomp rozdrabniających z silnikami o mocy nominalnej  $P_2 = 2,2$  kW pracujących naprzemiennie a w sytuacji awaryjnej - praca równoległa pomp.

Dane pompy:

Nr	Typ pompy	Moc $P_2$ - Znamio- nowa	Ilość obrotów	Prąd znam iono wy	Typ rozruchu	Zapotrzeb owanie na moc - $P_s$ .	Temp. pracy
	Metalchem-Warszawa S.A.	(kW)	n (1/min)	$I_n$ (A)	$I_r$ (A)	(kW)	T °C
P1	MSV-80-24L	2,2	1410	5,2	Bezpośredni	1,574	-

#### **Zastosowany rozruch silników - softstart.**

Przepompownia z zestawami pompowymi dostarczana jest fabrycznie z rozdzielnią zasilająco-sterowniczą RZS, kablami zasilającymi pompy i sterowniczymi. Kable pomiędzy rozdzielnią RZS a zbiornikiem przepompowni ułożyć w rurze ochronnej np. HDPE 110. Rodzielnia RZS przystosowana jest do standardowego zasilania z linii energetycznych 230/400V 50Hz, (z typowego złącza kablowego wyposażonego w rozliczeniowy pomiar zużycia energii).

Jako wyłącznik główny w rozdzielnicy RZS zastosowano trójpołożeniowy przełącznik Sieć-0-Agregat który realizuje następujące funkcje:

- 1) położenie „0” - przerwa w układzie zasilania po stronie sieci energetycznej i zespołu prądotwórczego;
- 2) położenie „I” (sieć) - podstawowe położenie przełącznika przy którym układ zasilania pracuje z sieci energetycznej;
- 3) położenie „II”(agregat) - położenie przełącznika przy którym układ zasilania pompowni pracuje z przewoźnego agregatu prądotwórczego.

Rozdzielnia zasilająco-sterownicza RZS pompowni wykonana w sposób równoważny II klasie izolacji wyposażona jest w kompletną aparaturę zasilającą, łączeniową, sterowniczą i kontrolno-pomiarową dla projektowanego układu technologicznego pompowni.

Wydajność i oprogramowanie sterownika w rozdzielni RZS powinno być wystarczające do obsługi urządzeń obiektowych. Zdalne monitorowanie pracy przepompowni ścieków odbywa się za pośrednictwem modemu GSM/SMS.



### 3.4. Układ zasilania przepompowni.

- a) Zestaw złączowo-pomiarowy ZZP zasilany ze słupa linii napowietrznej nN, zasilanej ze stacji transformatorowej CZW40031 Zagórze Wieś, obwód L-1 kier. PGR - zasilanie podstawowe.

Zgodnie z warunkami technicznymi przyłączenia, przepompownię projektuje się zasilić z zestawu złączowo-pomiarowego ZZP, z którego należy wyprowadzić trójfazową linię kablową WLZ w/g niniejszego projektu do rozdzielni RZS przepompowni, zlokalizowanej obok zbiornika projektowanej przepompowni P3 (układ połączeń rys. 3).

Zestaw ZZP, jego zasilanie oraz dokumentację techniczno-prawną wykona TAURON Dystrybucja S.A., po wcześniejszym zawarciu przez Inwestora umowy o przyłączenie do sieci.

- b) Zasilanie z agregatu prądotwórczego - rezerwowe.

Jako rezerwowe źródła zasilania (dla pracy jednej pompy), zastosowany będzie przewoźny agregat prądotwórczy 10 kVA. Rozdzielnia zasilająco-sterownicza przepompowni wyposażona jest w przełącznik rodzaju zasilania oraz naścienne gniazdo trójfazowe agregatu 3x400/230V, 16A.

Przełącznik 3-położeniowy, 4-biegunowy uniemożliwia podanie napięcia zwrotnego z agregatu na sieć energetyki i odwrotnie.

**Uwaga: - wyłącznik rodzaju pracy musi gwarantować bezpieczną przerwę izolacyjną;**

**- gniazdo podłączenia agregatu tzw. typ męski.**

### 3.5. Sposób ułożenia linii kablowej WLZ.

Kabel WLZ typu YKY 4x10,0mm<sup>2</sup>, L = 219,0 mb (z zapasami) należy ułożyć w ziemi na głębokości 0,7 m, na 10cm podsypce z piasku. Na całej długości, na kabelu co 10m założyć opaskami z danymi linii kablowej. Dokonać połączenia zestawu ZZP i rozdzielni RZS. Następnie kabel przysypać 10 cm warstwą piasku i całość zasypać gruntem rodzimym (rys.2, 3 i załącznik nr 1).

### 3.6. Ochrona przeciwporażeniowa.

Sieć zasilająca pracuje w układzie „TT”. Zestaw ZZP, rozdzielnia zasilająco-sterownicza RZS przepompowni są urządzeniami wykonanymi w II klasy izolacji. Dla instalacji odbiorczej pracującej w układzie „TT” dodatkowa ochrona od porażień zrealizowana będzie poprzez samoczynne

szybkie wyłączenie zasilania wyłącznikiem różnicowo-prądowym. Ochronie przeciwporażeniowej podlegają bolce gniazd wtykowych, obudowy urządzeń elektrycznych itp. oraz wszystkie pozostałe części przewodzące instalacji i urządzeń elektrycznych.

Jako przewód ochronny należy wykorzystać: trzeci przewód w instalacji 1-fazowej i piąty w instalacji 3-fazowej, oznaczony barwą żółto-zieloną. Wykonać połączenia wyrównawcze miejscowe, łącząc metalowe elementy konstrukcyjne oraz inne dostępne elementy przewodzące za pomocą taśm lub opasek uziemiających linką miedzianą LY-żo 1x16mm<sup>2</sup>. Widoczne części połączeń wyrównawczych powinny wyróżniać się żółto-zieloną barwą. Wartość rezystancji uziemienia zacisku PE winna wynosić  $R_a \leq 10 \Omega$ . Wykonać uziom poziomy, układając w rowie na głębokości 0,8 m bednarę stalową ocynkowaną Fe/Zn 50x4 mm i wbijając sondy uziemiające Fe/Cu  $\Phi$  17,2; stanowiące uziemienie zacisku PE i ochronników przepięciowych rozdzielni RZS.

### 3.7. Ochrona odgromowa i przeciw-przepięciowa.

Uwzględniając kryteria stosowania ochrony odgromowej (PN-EN 62305), ochrona odgromowa **nie jest wymagana** dla tego typu obiektu. Niezbędne zabezpieczenia przeciw-przepięciowe (rys.3) typu 1 włącznie winny wchodzić w skład zainstalowanej aparatury elektrycznej i automatyki zamontowane jako wyposażenie fabryczne (uzgodnić z producentem pompowni). Wartość rezystancji uziemienia dla ograniczników przepięć winna wynosić  $R_G \leq 10,0 \Omega$ .

### 3.8. Uwagi ogólne.

Całość robót elektrycznych należy wykonać zgodnie z niniejszym projektem oraz obowiązującymi przepisami PBUE, BHP i normami PN/E w tym zakresie z uwzględnieniem uwag zawartych w protokóle ZUD. Wszystkie prace winna wykonać osoba lub przedsiębiorstwo posiadające odpowiednie uprawnienia i kwalifikacje do prowadzenia robót w zakresie elektrycznym. Wszystkie prace na istniejących liniach lub urządzeniach energetycznych będących własnością firmy TAURON Dystrybucja S.A. należy prowadzić za jego zgodą. Wykonawca linii kablowej WLZ przed rozpoczęciem prac, winien uzyskać informację w TAURON Dystrybucja S.A. o lokalizacji projektowanego zestawu ZZP.

Przy zawieraniu umowy na dostawę energii elektrycznej należy poinformować TAURON Dystrybucja S.A. o przystosowaniu przepompowni do zasilania z rezerwowego źródła zasilania agregat prądotwórczy).

Po zakończeniu robót przeprowadzić wymagane pomiary elektryczne.

### 3.9. Obliczenia.

#### 3.9.1. Bilans mocy urządzeń przepompowni.

Dane do obliczeń:

- ogrzewanie szafki rozdzielni RZS	0,05 kW
- pompa P <sub>n1</sub> ; cosφ = 0,78; I <sub>N</sub> = 5,2 A	2,2 kW
- pompa P <sub>n2</sub> ; cosφ = 0,78; I <sub>N</sub> = 5,2 A	2,2 kW
- monitoring(1-faz)	0,08 kW
- gniazda 230v 10/16A	1,50 kW
- U <sub>N</sub> = 400/230V;50Hz	

Wyniki obliczeń: - moc czynna zainstalowana P<sub>i</sub> = 9,63 kW

Moc czynna pracująca (stan awaryjny - praca równoległa pomp):

- pompy - P<sub>opomp</sub> = 2x2,010 kW (k<sub>Z</sub> = 1,0)

- pozostałe odbiory P<sub>odb</sub> = 0,13 kW;

P<sub>S</sub> = 2x2,010+0,13kW=4,15kW; Q<sub>Spomp</sub> = 3,22 kvar; tg φ<sub>S</sub> = 0,776>0,4;

Dla powyższego;

cos φ<sub>S</sub> = 0,79; I<sub>S</sub> = 7,58 A.

#### 3.9.2. Kompensacja mocy biernej.

Wymagana moc kondensatora do kompensacji indywidualnej:

tgφ = 0,2(zadany); Q<sub>b</sub> = 2,010kW x(0,802-0,2) = 1,21 kvar - dobrano

kondensator trójfazowy o mocy 1,0 kvar.

Po kompensacji:

tg φ<sub>S</sub> = 0,294<0,4; cos φ<sub>S</sub> = 0,96; I<sub>S</sub> = 6,24A; P<sub>S</sub> = 4,15 kW; Q<sub>S</sub> = 1,22 kvar.

### 3.9.3. Dobór kabli.

Kabel WLZ zasilający rozdzielnię przepompowni dobrano uwzględniając w szczególności dopuszczalną obciążalność prądową, dopuszczalny spadek napięcia oraz unifikację przekroju i typu:

- kabel YKY 4x10,0 mm<sup>2</sup> (L = 219,0 mb; I<sub>d</sub> = 52,0 A) ułożony w ziemi.

### 3.9.4. Spadek napięcia na kablu.

- dla WLZ (P<sub>s</sub> = 4,15kW; L = 219,0 m; s = 10,0mm<sup>2</sup>; γ = 56; U<sub>n</sub> = 400V)

$$\underline{\Delta U_{\%} = 2,44\% < 4\% .}$$

### 3.9.5. Dobór zabezpieczeń.

Jako zabezpieczenie główne przedlicznikowe w/g warunków przyłączenia TAURON Dystrybucja S.A. ) zastosowano wyłącznik 3-fazowy wyposażony w człon przeciążeniowy o prądzie znamionowym I<sub>N</sub> = **16 A** zabudowany w zestawie złączowo-pomiarowym ZZP.

- sprawdzenie doboru zabezpieczeń przeciążeniowych:

$$(1) \quad I_s \leq I_N \leq I_d$$

$$(2) \quad I_2 \leq 1,45 \times I_d \quad (I_2 - \text{prąd zadziałania zabezpieczenia);}$$

Czyli:

$$(1) \quad 6,24 \leq 16,0 \text{ A} \leq 52,0 \text{ A}$$

$$(2) \quad 1,44 * 16,0 \text{ A} \leq 1,45 * 52,0 \text{ A}$$

$$23,04 < 75,40 \text{ A} \quad - \text{ oba warunki spełnione.}$$

- dobór zabezpieczeń zwarciovych:

$$\underline{I_{nw} \geq I_{ws}}$$

I<sub>nw</sub> - prąd znamionowy wyłączalny zabezpieczenia

I<sub>ws</sub> - spodziewana wartość prądu wyłączeniowego (w sieci wartość prądu w miejscu zwarcia I<sub>k</sub> ); zatem zgodnie z warunkami przyłączenia wartość

I<sub>k</sub> = 6 kA oraz typu zastosowanego zabezpieczenia w ZZP, powyższy warunek jest spełniony.

Zabezpieczenie obwodów odbiorczych poprzez wyłączniki nadmiarowo-prądowe jako wyposażenie fabryczne.

### 3.9.6. Rezystancja uziemienia.

Dla instalacji odbiorczej w której zastosowano wyłączniki ochronne różnicowoprądowe o prądzie  $\Delta I_N = 0,03A$  zalecana wartość rezystancji uziemienia winna wynosić  $R_a \leq 300,0 \Omega$ .

Z uwagi na zastosowaną ochronę przeciw-przebieciową, wymagana rezystancja uziemienia winna wynosić:  $R_u \leq 10,0 \Omega$  .

Projektuje się wykonanie uziomu:

- Poziomego pojedynczego z płaskownika Fe/Zn 50x4 mm ułożonego w rowie na głębokości 0,8 m w rowie kablowym w/z (rys.2), całkowita długość uziomu - L = 35,0 mb.
- pionowych z sond Fe/Cu  $\Phi 17,2$  - L = 10,0 mb szt. 3.

Jeżeli wartość uziemienia nie będzie mniejsza od wymaganej należy uziom rozbudować o dodatkowe uziomy poziome i pionowe.

Wartość rezystancji uziemienia potwierdzić pomiarem.

Obliczenia rezystancji uziemienia:

Rezystancja uziomu poziomego ( $\rho=200 \Omega \times m$ ):

$$R_{poz} = \underline{13,2 \Omega}$$

Rezystancja uziomu pionowego:

$$R_s = \underline{22,5 \Omega}$$

Rezystancja wypadkowa uziomów pionowych ( $k=1,2$ ):

$$R_{s \text{ wyp}} = \underline{9,0 \Omega}$$

Rezystancja wypadkowa uziomu:

$$\underline{R_{s \text{ wyp}} = 6,5 \Omega < 10,0 \Omega.}$$

4. **Zestawienie materiałów podstawowych.**

<b>Lp.</b>	<b>Oznaczenia</b>	<b>Nazwa aparatu</b>	<b>j.m.</b>	<b>Ilość</b>	<b>Nr. artykułu/symbol katalogowy(uwagi)</b>
1.	2.	3.	4.	5.	7.
1	YKY 4x10mm <sup>2</sup> 0,6/1kV	Linia kablowa WLZ	mb	219,0	Inwestor
2	Fe/Zn 50x4	Bednarka ocynkowana	mb	35,0	Inwestor
3	Fe/Cu $\Phi$ 17,2 - 10 m	Sonda miedziowana	szt	3	Inwestor
4	ZZP	Zestaw złączowo-pomiarowy	kpl	1	Dostawa TAURON
5	RZS	Rozdz. zasilająco-sterownicza pompowni	kpl	1	Dostawca pompowni
6	LY 16mm <sup>2</sup>	Połączenia wyrównawcze	m	8,0	Dostawca pompowni
7	WTN-00/gG 25 A	Wkładka bezpiecznikowa zestaw złączowo-pomiarowy	szt	3	Dostawa TAURON
8	---	Ogranicznik mocy I <sub>N</sub> =16A zestaw złączowo-pomiarowy	szt	1	Dostawa TAURON
9	GZU	Główny zacisk uziemiający	szt	1	Dostawca pompowni
10	C	Kondensator trójfazowy 1,0 kvar	szt	2	Dostawca pompowni
11	HDPE 110	Osłona rurowa kabli sterowniczych rozdzielni RZS	mb	2,0	Inwestor
12	PE $\phi$ 50mm	Rura osłonowa	mb	20,0	Inwestor

**Informacje dotyczące bezpieczeństwa i ochrony zdrowia (BIOZ).**

**Dotyczy:** „Budowa sieci kanalizacji sanitarnej grawitacyjnej z sięgaczami, kanalizacji sanitarnej tłocznej z przepompowniami ścieków wraz z zasilaniem energetycznym przepompowni w miejscowości Zagórze, gm. Janów” - *Elektroenergetyczne zasilanie przepompowni ścieków P3 Zagórze, dz. nr ewid. 314/31.*

**INWESTOR:** Gmina Janów  
ul. Częstochowska 1  
42- 253 Janów

**ADRES BUDOWY:** Zagórze, dz. nr ewid. 314/31, obr. Zagórze.

Projektował: mgr inż. Krzysztof Grajeż

## **Zasady bezpieczeństwa i higieny pracy podczas robót elektrycznych.**

Zakres robót obejmuje:

- budowę linii kablowej WLZ nn ;
- wykonanie uziomu sztucznego.

Wymagany zakres robót budowlanych do budowy obiektu budowlanego objętego niniejszym projektem nie stwarza zagrożeń dla bezpieczeństwa i zdrowia ludzi związanych z działaniem promieniowania jonizującego, substancji chemicznych i biologicznych oraz użyciem materiałów wybuchowych.

Na terenie budowy nie będą składowane materiały niebezpieczne dla życia i zdrowia ludzi.

Przy budowie sieci elektroenergetycznej oraz obsłudze linii i urządzeń elektroenergetycznych mogą być zatrudnieni pracownicy spełniający następujące wymagania:

- posiadać odpowiednie kwalifikacje dla danego stanowiska pracy;
- posiadać udokumentowane przeszkolenia z zakresu bezpieczeństwa i higieny pracy na danym stanowisku pracy
- posiadać odpowiednią sprawność fizyczną i umysłową oraz warunki zdrowotne niezbędne do wykonywania robót,  
potwierdzone aktualnym orzeczeniem lekarskim

Prace przy urządzeniach elektroenergetycznych muszą być wykonywane z zachowaniem maksymalnej ostrożności

i przy przestrzeganiu obowiązujących zasad organizacji pracy i przepisów BHP. Zgodnie z obowiązującymi przepisami bezpieczeństwa i higieny pracy należy zapewnić pracownikom bezpieczne warunki pracy, a przed rozpoczęciem pracy przeprowadzić szkolenie pracowników w zakresie BHP.

Należy wyposażyć pracowników w niezbędne narzędzia pracy, sprzęt ochrony osobistej i odzież ochronną spełniające wymagania z zakresu BHP, dostosowane do warunków oraz rodzaju wykonywanych robót. Zaznajomić pracowników z przepisami i zasadami BHP w zakresie wykonywanych przez nich prac, oraz zapoznać z zasadami postępowania w razie porażenia prądem elektrycznym.

Prace pod napięciem na częściach przewodzących prąd elektryczny mogą być wykonywane tylko przez wyspecjalizowane brygady zgodnie z technologią dostosowaną do prac pod napięciem.

Przy wykonywaniu prac ziemnych przy zbliżeniach i skrzyżowaniach z drogami roboty należy prowadzić zgodnie z projektem organizacji ruchu zatwierdzonym przez odpowiedni organ administracyjny. Należy także zastosować odpowiednie środki zabezpieczające, zapewniające bezpieczeństwo użytkownikom tych dróg.

Przed przystąpieniem do robót ziemnych należy rozpoznać i oznaczyć na terenie przyszłych robót przewody i urządzenia uzbrojenia podziemnego, jak istniejące sieci elektroenergetyczne, ciepłne, gazowe, wodne i inne.

Prace w wykopach ziemnych należy odpowiednio zabezpieczyć.

W terenie, gdzie są zlokalizowane inne urządzenia lub gdy brak jest rozeznania co do uzbrojenia terenu, wykopy powinny być wykonywane wyłącznie łopatami, bez używania sprzętu mechanicznego. Dla uniknięcia zagrożeń i kolizji z innymi sieciami uzbrojenia terenowego należy wykonać przekopy kontrolne.

W razie przypadkowego odkrycia podczas wykonywania robót ziemnych jakichkolwiek przewodów instalacyjnych, należy niezwłocznie przerwać roboty do czasu ustalenia pochodzenia tych instalacji i określenia, czy i w jaki sposób możliwe jest w tym miejscu dalsze bezpieczne prowadzenie robót.

W przypadku napotkania w wykopie niezidentyfikowanych kabli elektroenergetycznych, telekomunikacyjnych lub rurociągów dalsze prowadzenie robót należy kontynuować po zezwoleniu i pod nadzorem zainteresowanych instytucji. Przy wykonywaniu robót przy zbliżeniach i skrzyżowaniach z kablami elektroenergetycznymi i rurociągami wysokiego ciśnienia należy zachować szczególne środki bezpieczeństwa.

Terren budowy należy zabezpieczyć przed dostępem osób niezatrudnionych przy budowie obiektu.

W miejscach dostępnych dla ludzi wykopy należy zabezpieczyć przed przypadkowym wpadnięciem do nich osób postronnych przez:

- ustawienie wzdłuż rowów od strony przejść dla pieszych barierki o kolorze czerwono- białym;
- umieszczenie w miejscach przejść nad wykopami kładek zaopatrzonych w poręcze;
- oznaczenie miejsc wykopów znakami ostrzegawczymi.



Wykopy powinny być wykonywane z nachyleniem skarp nie większym niż 45°.

Wszystkie roboty należy wykonać zgodnie z niniejszym projektem, oraz obowiązującymi przepisami i normami dotyczącymi budowy sieci przy ścisłym przestrzeganiu przepisów BHP, a w szczególności:

- Rozporządzenie Ministra Gospodarki z dnia 17 września 1999 r. w sprawie bezpieczeństwa i higieny pracy przy urządzeniach i instalacjach energetycznych.
- Instrukcja Organizacji Bezpiecznej Pracy Przy Urządzeniach i Instalacjach Energetycznych ZE Częstochowa S.A. nr 0-44/2000
- Polska Norma PN-76/05125 Elektroenergetyczne linie kablowe
- Norma SEP N SEP-E-004 Elektroenergetyczne i sygnalizacyjne linie kablowe, projektowanie i budowa,

Z uwagi na odbiegające od rzeczywistości usytuowanie na planach urządzeń podziemnych Wykonawca powinien zapewnić, na czas prowadzenia robót, właściwy nadzór techniczny ze strony właścicieli (zarządzających) istniejących urządzeń podziemnych. Roboty ziemne w przypadku zbliżenia lub skrzyżowania z istniejącymi urządzeniami prowadzić ręcznie, w obecności uprawnionych przedstawicieli użytkowników istniejących urządzeń podziemnych, w ramach nadzoru specjalistycznego. Po zakończeniu robót-wykopy powinny być możliwie niezwłocznie zasypane, a teren doprowadzony do stanu pierwotnego.

Znak sprawy: **GK.6630.599.2020.1**

Częstochowa, 2020-12-14

**PROTOKÓŁ**z narady koordynacyjnej przeprowadzonej w dniu **2020-12-14**Wnioskodawca: **EKOPROJEKT INŻYNIERIA ŚRODOWISKA IWONA CHADRYŚ**42-202 CZĘSTOCHOWA  
BURSZTYNOWA 80/1Inwestor: **EKOPROJEKT INŻYNIERIA ŚRODOWISKA IWONA CHADRYŚ**42-202 CZĘSTOCHOWA  
BURSZTYNOWA 80/1

Sposób przeprowadzenia narady narady: za pomocą środków komunikacji elektronicznej

Przewodniczący narady: Główny Specjalista w Wydziale Geodezji i Kartografii - Agnieszka Stefaniak

Nr gminy	Nr obrębu	Działka	Nazwa gminy	Nazwa obrębu
032	20	133	Janów	Zagórze

Opis przedmiotu narady:

- 1 Przyłącze elektroenergetyczne
- 2 Przyłącze kanalizacyjne
- 3 Sieć kanalizacyjna

Lp	Nazwa Instytucji	Imię, nazwisko uzgadniającego Data	Stanowisko uczestnika
	TAURON DYSTRYBUCJA	TAURON Mariusz Bareła 2020-12-08 14:51:53	<p>Przed przystąpieniem do prac w odległości mniejszej niż:</p> <ul style="list-style-type: none"> <li>-3m od skrajnych przewodów linii napowietrznych nn,</li> <li>-10m od skrajnych przewodów linii napowietrznych SN,</li> <li>-15m od skrajnych przewodów linii napowietrznych WN,</li> </ul> <p>należy uzgodnić bezpieczne metody pracy ze Spółką eksploatującą sieć.</p> <p>Odległości powyższe dotyczące również użycia dźwignic, licząc odległości od najdalej wysuniętej części maszyny od skrajnego przewodu.</p>

Prace ziemne należy prowadzić w ten sposób ,aby nie naruszyć ustojów słupów linii j.w., inaczej będą musiały być odbudowane kosztem i staraniem winnego ich uszkodzenia.

Należy zachować minimalną odległość projektowanych sieci podziemnych od istniejących fundamentów słupów linii energetycznych :

- linii nn – 1m,

ORANGE Zarządzanie Zasobami Sieci i IT Wydział Zarządzania Zasobami Infrastruktury i Obsługi Klienta	ORANGE Arkadiusz Domalewski  2020-12-11 07:56:42	zachować normatywną odległość, w rejonie infrastruktury teletechnicznej prace ziemne wykonywać ręcznie pod nadzorem przedstawiciela Orange Polska S.A., zgłoszenie na stronie <a href="http://www.orange.pl/wniosekonadzor">www.orange.pl/wniosekonadzor</a>
Przedsiębiorstwo Wodociągów i Kanalizacji Okręgu Częstochowskiego S.A.	PWiK Paweł Kwiecień  2020-12-10 13:28:19	- teren poza obszarem eksploatacji PWiKOCz S.A. w Częstochowie.
e-REGION Stowarzyszenie do spraw Rozwoju Społeczeństwa Informacyjnego Subregionu Północnego Województwa Śląskiego	e-Region Wojciech Labocha  2020-12-08 08:44:10	brak uwag
Operator Gazociągów Przesyłowych GAZ-SYSTEM Oddział w Świerklanach	GAZ SYSTEM Zbigniew Pasięka  2020-12-08 12:33:50	brak uwag
NETIA	NETIA Marek Perliński  2020-12-07 11:18:38	brak uwag
PERN S.A.	PERN Paweł Purc  2020-12-07 16:05:42	brak uwag
MIDIKO Sp. z o.o.	MIDIKO Tomasz Bacik  2020-12-14 09:24:11	brak uwag
Polska Spółka Gazownictwa Sp. z o.o Oddział w Zabrze.	PSG Daniel Pędziwiatr  2020-12-07 14:36:23	brak uwag

#### PRZEWODNICZĄCY NARADY KOORDYNACYJNEJ

Brak istniejącego kabla energetycznego - działki nr 133, 185/3.

Adres do korespondencji:  
TAURON Obsługa Klienta sp. z o.o.  
ul. Lwowska 23  
40-389 Katowice

info@tauron-dystrybucja.pl  
Infolinia: +48 32 606 0 616



Częstochowa, 2020-11-09

Nr warunków: WP/097917/2020/O08R02

**Gmina Janów**  
**ul. Częstochowska 1**  
**42-253 JANÓW**

## WARUNKI PRZYŁĄCZENIA

### Wnioskodawca:

**Gmina Janów**  
**ul. Częstochowska 1**  
**42-253 JANÓW**

**Obiekt:** przepompownia ścieków

**Adres przyłączanego obiektu:** Zagórze  
42-253 Janów  
numery działek: 314/31

Odpowiadając na wniosek z dnia 2020-10-29, informujemy, że zapewniamy przyłączenie do sieci TAURON Dystrybucja SA i dostawę energii elektrycznej o mocy przyłączeniowej:

Przyłącze 1: **10,0 kW** dla zasilania podstawowego, w **V** grupie przyłączeniowej, na poniższych warunkach.

### IA. Wymagania techniczne - przyłącze 1 (zasilanie podstawowe)

1. Miejsce przyłączenia: słup napowietrznej linii nN, zasilanie ze stacji transformatorowej SN/nN CZW40031, obwód nN L-1 kier. PGR nr CZW40031/1.
2. a) Miejsce dostarczania energii elektrycznej: Zaciski prądowe wyjściowe aparatu zalicznikowego.  
b) Miejsce rozgraniczenia własności urządzeń elektroenergetycznych: Zaciski prądowe wyjściowe aparatu zalicznikowego.
3. Przyłączenie obiektu do sieci wymaga:
  - a) w zakresie przyłącza: Wykonanie przyłącza kablowego kablem 1 kV 4x120 mm<sup>2</sup> zakończonym zestawem złączowo - pomiarowym zabudowanym w granicy wnioskowanej działki, w miejscu dostępnym dla obsługi, odpowiadającym wymaganiom określonym w OSD, wyposażonym w rozłącznik bezpiecznikowy oraz wyłącznik instalacyjny nadprądowy (bez członu zwarciovego),
  - b) w zakresie sieci: Brak prac,
  - c) w zakresie przyłączanych urządzeń, instalacji Wnioskodawcy: Wnioskodawca z zestawu złączowo-pomiarowego wykona wewnętrzną linię zasilającą do miejsca poboru mocy w przyłączanym obiekcie.
4. Układ pomiarowo-rozliczeniowy na napięciu 0,4 kV:
  - a) rodzaj układu: bezpośredni,
  - b) miejsce zainstalowania: w zestawie złączowo-pomiarowym zlokalizowanym w granicy działki.
5. Zabezpieczenia główne zalicznikowe:
  - a) prąd znamionowy: 16 A,
  - b) rodzaj: wyłącznik instalacyjny nadprądowy (bez członu zwarciovego),
  - c) lokalizacja: w zestawie złączowo-pomiarowym zlokalizowanym w granicy działki.

6. Dla doboru aparatury, spodziewaną wartość prądu zwarcia w miejscu dostarczania energii elektrycznej przyjąć wg obliczeń, jednak nie mniej niż 6 kA.
7. Wymagany stopień skompensowania mocy bierniej,  $\text{tg } \varphi \leq 0,4$ .
8. Sieć nN pracuje w układzie: TT

## II. Określa się następujące dopuszczalne czasy trwania przerw:

- a) czas trwania jednorazowej przerwy, tj. całkowitej, jednoczesnej przerwy w zasilaniu wszystkich miejsc dostarczania, nie przekraczający:
  - dla przerwy planowanej – 16 godz.,
  - przerwy nieplanowanej – 24 godz.,
- b) łączny czas trwania przerw w ciągu roku, stanowiący sumę czasów trwania przerw jednorazowych, tj. całkowitych jednoczesnych przerw w zasilaniu wszystkich miejsc dostarczania, nie przekraczający:
  - przerw planowanych – 35 godz.,
  - przerw nieplanowanych – 48 godz.

## III. Termin ważności niniejszych warunków 2 lata od dnia ich doręczenia.

W przypadku zawarcia umowy o przyłączenie termin ważności niniejszych warunków przyłączenia wydłuża się na okres ważności umowy o przyłączenie.

## IV. Informacje dodatkowe

1. Instalacja elektryczna w przyłączanym obiekcie oraz urządzenia elektroenergetyczne i instalacje od obiektu do miejsca rozgraniczenia własności, winny być wykonane zgodnie z obowiązującymi przepisami i normami oraz wymaganiami określonymi w niniejszych Warunkach przyłączenia.
2. Przyłączane przez Wnioskodawcę urządzenia nie mogą wprowadzać do sieci lub instalacji innych użytkowników systemu zakłóceń o poziomie wyższym niż dopuszczalne, określone w przepisach (np. wahania napięcia lub odkształcenia jego przebiegu).
3. Dopuszcza się realizację dostaw energii elektrycznej na potrzeby zasilania placu budowy ww. na podstawie zgłoszenia gotowości instalacji do przyłączenia dla placu budowy.
4. Dopuszczalny poziom zmienności parametrów technicznych energii elektrycznej: parametry techniczne w miejscu dostarczania energii elektrycznej winny być zgodne z aktualnie obowiązującymi przepisami – Rozporządzenie Ministra Gospodarki w sprawie szczegółowych warunków funkcjonowania systemu elektroenergetycznego.
5. TAURON Dystrybucja S.A. zrealizuje zakres inwestycji określony w warunkach przyłączenia do miejsca rozgraniczenia własności urządzeń elektroenergetycznych, po wcześniejszym zawarciu przez Wnioskodawcę umowy o przyłączenie do sieci, co wynika z Ustawy Prawo energetyczne i rozporządzeń wykonawczych, zwanej dalej ustawą „Prawo Energetyczne”.
6. Na cały zakres inwestycji określony w warunkach przyłączenia wymagane jest opracowanie i uzgodnienie z TAURON Dystrybucja S.A.: projektu wymaganego ustawą Prawo budowlane oraz projektu wykonawczego.
7. Przed przystąpieniem do projektowania, szczegóły dotyczące niniejszych warunków przyłączenia projektant winien uzgodnić z Wydziałem Przyłączeń.
8. Określony w warunkach przyłączenia sposób zasilania nie zapewnia bezprzerwowej dostawy energii elektrycznej. Urządzenia wymagające zasilania bezprzerwowego należy zaopatrzyć we własne, niezależne źródło energii, podłączone w sposób uniemożliwiający podanie napięcia do sieci przedsiębiorstwa energetycznego.
9. Warunki przyłączenia zostały określone dla standardowych parametrów energii elektrycznej określonych w ustawie Prawo energetyczne.
10. W przypadku użytkowania odbiorników o charakterze indukcyjnym prowadzone będą rozliczenia za ponadumowny pobór energii bierniej wg zasad określonych w Taryfie dla energii elektrycznej TAURON Dystrybucja S.A.
11. W przypadku kolizji projektowanego obiektu z istniejącymi urządzeniami elektroenergetycznymi, Wnioskodawca winien zwrócić się do Wydziału Eksploatacji z wnioskiem o określenie warunków przebudowy tych urządzeń.
12. Wnioskodawca zobowiązany jest zgłosić pisemnie w TAURON Dystrybucja S.A. każdy posiadany agregat prądotwórczy oraz uzgodnić warunki połączenia agregatu z zasilaną instalacją. Połączenie

to winno być wykonane w sposób wykluczający pracę równoległą agregatu z siecią dystrybucyjną oraz możliwość podania napięcia na sieć dystrybucyjną.

13. Wymagania dotyczące rozwiązań technicznych stosowanych na terenie działalności TAURON Dystrybucja S.A. ujęte w formie standaryzacji dostępne są na stronie internetowej [www.tauron-dystrybucja.pl](http://www.tauron-dystrybucja.pl)

Przygotował: Olszewski Jerzy  
Grupa: O08R02

Pełnomocnik  
TAURON Dystrybucja S.A.  
.....

Załączniki:

Zał. Nr 1 - projekt umowy o przyłączenie



**Budowa elektroenergetycznych linii kablowych ziemnych**

Elektroenergetyczne linie kablowe ziemne należy układać ściśle według trasy pokazanej na rysunku-EI – planie sytuacyjnym, z uwzględnieniem domiarów i współrzędnych podanych na rysunku.

Wykopy pod budowę elektroenergetycznych linii kablowych można rozpocząć po:

- przekazaniu placu budowy przez Inwestora,
- wykonaniu makroniwelacji terenu,
- wytyczeniu trasy linii kablowej przez uprawnionego geodetę,
- uzyskaniu pozwolenia na ewentualne zajęcie pasa drogowego,
- powiadomieniu Właścicieli lub Eksploatatorów uzbrojenia podziemnego, które koliduje z przebiegiem budowanej linii kablowej, o rozpoczęciu prac ziemnych,
- powiadomieniu inspektora nadzoru instytucji, które zastrzegły sobie do tego prawo.

Wykopy pod budowę elektroenergetycznych linii kablowych - rowy kablowe, należy wykonywać za pomocą sprzętu mechanicznego lub ręcznie w zależności od warunków terenowych i podziemnego uzbrojenia terenu. Wymiary poprzeczne rowów uzależnione są od rodzaju kabli i ich ilości układanych w jednej warstwie. Głębokość rowu określona jest głębokością ułożenia kabla, powiększoną o 10 cm.

Głębokość ułożenia kabli w ziemi, mierzona prostopadłe do powierzchni ziemi od górnej powierzchni kabla, powinna wynosić co najmniej:

100cm – dla kabli o napięciu znamionowym wyższym niż 30 kV;

90cm – dla kabli o napięciu znamionowym do 30 kV, ułożonych na użytkach rolnych;

70cm – dla kabli o napięciu znamionowym wyższym niż 1 kV lecz nie wyższym niż 30 kV, ułożonych poza użytkami rolnymi;

70cm – dla kabli o napięciu znamionowym do 1 kV, ułożonych poza użytkami rolnymi;

50cm – dla kabli o napięciu znamionowym do 1 kV, ułożonych pod chodnikami, drogą rowerową, przeznaczonych do oświetlenia ulicznego, do oświetlenia znaków drogowych i sygnalizacji ruchu ulicznego oraz reklam itp.

Dopuszcza się układanie kabla na mniejszej głębokości pod warunkiem prowadzenia go w rurze ochronnej. Rura ochronna powinna wystawać po 0,5m poza przeszkodę, a końce przepustów należy wypełnić pakułami i gliną.

Pod drogami kable należy układać w rurach ochronnych o odpowiedniej wytrzymałości na głębokości minimum:

80cm – dla kabli o napięciu znamionowym do 30 kV;

100cm – dla kabli o napięciu znamionowym wyższym niż 30 kV.

Szerokość dna rowu obliczamy ze wzoru:

$$S = nd + (n-1) a + 20 \text{ [cm]}$$

gdzie: n - ilość kabli w jednej warstwie,

d - suma średnic zewnętrznych wszystkich kabli w warstwie,

a - suma odległości pomiędzy kablami.

Najmniejsze dopuszczalne odległości pionowe na skrzyżowaniu i poziome przy zbliżeniu kabli ułożonych bezpośrednio w ziemi pomiędzy kablami nie należącymi do tej samej linii kablowej podano w poniższej tabeli

Lp.	Charakterystyka kabli krzyżujących się i zbliżających	Najmniejsza dopuszczalna odległość [cm]	
		Pionowa na skrzyżowaniu	Pozioma przy zbliżeniu
1	Kable elektroenergetyczne o napięciu znamionowym do 1kV z kablami o tym samym napięciu znamionowym lub kablami sygnalizacyjnymi	10	5*
2	Kable sygnalizacyjne i kable przeznaczone do zasilania urządzeń oświetleniowych z kablami tego samego przeznaczenia	5	mogą się stykać
3	Kable elektroenergetyczne o napięciu znamionowym do 1kV z kablami elektroenergetycznymi o napięciu znamionowym $1kV < U_N \leq 30 kV$	15	25
			10
4	Kable elektroenergetyczne o napięciu znamionowym $1kV < U_N \leq 30 kV$ z kablami tego samego przedziału napięć znamionowych		25
5	Kable różnych użytkowników o napięciu znamionowym do 30 kV		
6	Kable z mułami innych kabli	nie dopuszcza się	jak lp. 1-5
7	Kable elektroenergetyczne o napięciu znamionowym wyższym niż 30 kV z kablami tego samego przedziału napięć znamionowych	50	50

\* za wyjątkiem kabli sygnalizacyjnych z kablami sygnalizacyjnymi, kable sygnalizacyjnych z kablami elektroenergetycznymi do 1kV przyłączonymi do tego samego obwodu, kabli elektroenergetycznych jednożyłowych stanowiących jedną linię, kabli elektroenergetycznych przeznaczonych do zasilania urządzeń oświetleniowych. Dopuszcza się stykanie kabli elektroenergetycznych o napięciu znamionowym do 1kV, jeżeli kable te nie rezerwują się wzajemnie.



Najmniejsze dopuszczalne odległości pionowe na skrzyżowaniu i poziome przy zbliżeniu kabli elektroenergetycznych i sygnalizacyjnych ułożonych bezpośrednio w ziemi od innych urządzeń podziemnych podano w poniższej tabeli

Lp	Rodzaj urządzenia podziemnego	Najmniejsza dopuszczalna odległość [cm]			
		Kabli o napięciu znamionowym $U_N \leq 30$ kV		Kabli o napięciu znamionowym $30$ kV $< U_N \leq 110$ kV	
		pionowa na skrzyżowaniu	pozioma przy zbliżeniu	pionowa na skrzyżowaniu	pozioma przy zbliżeniu
1	Rurociągi wodociągowe, ściekowe, ciepłe, gazowe z gazami niepalnymi	25 + średnica rurociągu	25 + średnica rurociągu	50 + średnica rurociągu	50 + średnica rurociągu
2	Rurociągi z gazami i cieczami palnymi	uzgodnić z właścicielem rurociągu, ale nie mniej niż w lp. 1			
3	Zbiorniki z gazami i cieczami palnymi	nie mogą się krzyżować	200	nie mogą się krzyżować	uzgodnić z właścicielem rurociągu, ale nie mniej niż 250
4	Części podziemne linii napow. (ustój, podpora, odciążka)	nie mogą się krzyżować	40	nie mogą się krzyżować	100
5	Ściany budynków i inne budowle, z wyjątkiem urządzeń wyszczególnionych w lp. 1,2,3,4	nie mogą się krzyżować	50*	nie mogą się krzyżować	100
6	Skrajna szyna trakeji	100 - między osłoną kabla i stopą szyny; 50 - między osłoną kabla a dnem rowu odwadniającego	250*	120 - między osłoną kabla i stopą szyny; 80 - między osłoną kabla a dnem rowu odwadniającego	250
7	Urządzenia do ochrony budowli od wyładowań atmosferycznych	wg. PN-EN 62305-3:2009. Ochrona odgromowa. Wymagania ogólne.			

\* Dopuszcza się zmniejszone odległości podanych w powyższej tabeli 2 pod warunkiem zastosowania osłon otaczających i uzgodnienia odstępstwa z użytkownikami obiektów

Wykopy powinny być wykonane, bez naruszenia naturalnej struktury dna wykopu i zgodnie z Normą SEP; N SEP-E-004: 2014. Wydobyty grunt z wykopu powinien być składowany z jednej strony wykopu i jeżeli Właściciel gruntu sobie tego zażyczy to na folii tak aby nie zanieczyścić terenu. Skarpy rowu kablowego powinny być wykonane w sposób zapewniający ich stateczność, a ich zabezpieczenie przed osypywaniem powinno odpowiadać wymaganiom BN-83/8836-02. W celu zabezpieczenia wykopu przed zalaniem wodą z opadów atmosferycznych, należy powierzchnię terenu wyprofilować ze spadkiem umożliwiającym łatwy odpływ wody poza teren przylegający do wykopu. Zasypanie kabla, należy dokonać gruntem z wykopu, bez zanieczyszczeń (np. darniny, korzeni, odpadków). warstwami grubości od 15 do 20 cm zagęszczając ubijakami ręcznymi lub zagęszczarką wibracyjną. Wskaźnik zagęszczenia gruntu powinien wynosić 0,95 według BN-77/8931-12. Zagęszczenie należy wykonywać w taki sposób, aby nie spowodować uszkodzeń kabla. Nadmiar gruntu z wykopu, pozostający po zasypaniu kabla, należy rozplantować w pobliżu lub odwieźć na miejsce wskazane Inwestora lub przez Inżyniera.

Budowę elektroenergetycznych linii kablowych należy wykonać zgodnie z postanowieniami normy SEP; N SEP-E-004:2014.

Elektroenergetyczne linie kablowe ziemne, należy układać poza drogami w odległości minimum 50cm od jezdni i od fundamentów budynków w rowach kablowych wykonanych wg powyższego opisu na podsypce piaskowej o grubości 10cm. Kable należy układać w miarę możliwości równoległe do dróg, chodników lub innych obiektów, faliście dla skompensowania zmian długości oraz w sposób wykluczający ich uszkodzenie przez zginanie, skręcanie, rozciąganie itp. Kabel można zginać jedynie w przypadkach koniecznych, przy czym promień gięcia powinien być możliwie duży, jednak nie mniejszy niż:

25-krotna zewnętrzna średnica kabla w przypadku kabli olejowych i kabli o izolacji poliwinylowej o napięciu znamionowym wyższym niż 30 kV;

20-krotna zewnętrzna średnica kabla w przypadku kabli jednożyłowych;

15-krotna zewnętrzna średnica kabla w przypadku kabli wielożyłowych;

10-krotna zewnętrzna średnica kabla w przypadku kabli sygnalizacyjnych;

o ile producent nie przewiduje inaczej.

Temperatura otoczenia przy układaniu kabli nie powinna być mniejsza niż 0°C lub nie niższa od tej jaką zaleca producent. Linie kablowe na całej długości należy oznakować za pomocą trwałych opasek nakładanych na kabel. Oznaczniki te należy umieszczać w odległości, co 10m oraz przy każdym przepuszczeniu kablowym i w miejscach wprowadzania kabli do obiektów. Na opaskach tych umieścić następujące dane: relację kabla lub numer ewidencyjny linii, typ kabla, znak użytkownika kabla, nazwę zakładu-wykonawcy, rok budowy linii kablowej.

Kable należy łączyć ze sobą za pomocą muf kablowych. Zakończenia kabli o napięciu znamionowym do 1 kV należy zabezpieczyć przed wnikaniem wilgoci do ich wnętrza, zaś kabli o napięciu znamionowym wyższym niż 1 kV należy wykonywać głowicami kablowymi. Mufy i głowice kablowe winny być dostosowane do typu kabla, jego napięcia znamionowego, przekroju i liczby żył oraz warunków otoczenia w miejscu zainstalowania. Po wybudowaniu linii kablowej, należy dokonać sprawdzenia zgodności wykonania linii kablowej, kabli i osprzętu oraz wykonać pomiary pomontażowe i sporządzić dokumentację powykonawczą. Dokumentacja powykonawcza, winna zawierać szczegółową lokalizację wybudowanych elementów, uwzględniać zmiany wprowadzone w trakcie realizacji za zgodą Inwestora lub Inżyniera oraz zawierać protokoły pomiarów i badań wymaganych parametrów technicznych zgodnych z normą N SEP-E-004:2014.

Całość robót wraz z dokumentacją powykonawczą, należy przed włączeniem do sieci zgłosić do odbioru Inwestorowi lub Inżynierowi.



Ś L ą s k a  
O k r ę g o w a  
I z b a  
I n ż y n i e r ó w  
B u d o w n i c t w a

*Za zgodą: z inżynierem*

mgr inż. Sebastian GRABARA  
Upr. Bud. nr SLK/0676/PW0E/04

do projektowania i kierowania robotami budowlanymi bez ograniczeń w specjalności instalacyjnej w zakresie sieci, instalacji i urządzeń elektrycznych i elektroenergetycznych

SLK/OKK/7131.7132/0676/04

Katowice, dnia 29 listopada 2004 r.

## DECYZJA

Na podstawie art. 24 ust. 1 pkt 2 ustawy z dnia 15 grudnia 2000 r. o samorządach zawodowców architektów, inżynierów budownictwa oraz urbanistów (Dz.U. z 2001 r. Nr 5, poz. 42 z późn. zm.) art. 13 ust. 1 pkt 1 i 2, art. 14 ust. 1 pkt 5 ustawy z dnia 7 lipca 1994 r. Prawo budowlane (Dz.U. z 2000 r. Nr 106, poz. 1126 z późn. zm.) oraz § 9 ust. 1 rozporządzenia Ministra Gospodarki Przemysłu i Budownictwa z dnia 30 grudnia 1994 r. w sprawie samodzielnych funkcji technicznych w budownictwie (Dz.U. z 1995 r. Nr 8, poz. 38, z późn. zm.) w związku z art. 104 Kodeksu postępowania administracyjnego (Dz.U. z 2000 r. Nr 98, poz. 1071 z późn. zm.)

**Okręgowa Komisja Kwalifikacyjna Śl.OIIB  
n a d a j e**

**Panu(i) Sebastianowi Grabara**

Mgr inż. elektrotechnik  
ur. dnia 29-12-1974 w Częstochowie

**UPRAWNIENIA BUDOWLANE  
numer ewidencyjny SLK/0676/PW0E/04**

**do projektowania i kierowania robotami budowlanymi bez ograniczeń  
w specjalności instalacyjnej w zakresie sieci, instalacji i urządzeń elektrycznych i  
elektroenergetycznych**

## UZASADNIENIE

Okręgowa Komisja Kwalifikacyjna Śląskiej Okręgowej Izby Inżynierów Budownictwa w Katowicach na podstawie protokołów z postępowania kwalifikacyjnego oraz z przeprowadzonego egzaminu, uchwałą Nr 14/04 z dnia 29 listopada 2004 r. stwierdziła, że Pan(i) Sebastian Grabara posiada wymagane prawem: wykształcenie i praktykę zawodową oraz uzyskał(a) pozytywny wynik egzaminu - konieczne do uzyskania uprawnień budowlanych do projektowania i kierowania robotami budowlanymi bez ograniczeń w specjalności instalacyjnej w zakresie sieci, instalacji i urządzeń elektrycznych i elektroenergetycznych.

Szczegółowy zakres uprawnień jest określony na odwrocie niniejszej decyzji.

### Pouczenie

1. Zgodnie z art. 12 ust. 7 w/w ustawy Prawo budowlane – podstawę do wykonywania samodzielnych funkcji technicznych w budownictwie stanowi wpis do centralnego rejestru Głównego Inspektora Nadzoru Budowlanego oraz wpis na listę członków właściwej izby samorządu zawodowego.
2. Od niniejszej decyzji służy odwołanie do Krajowej Komisji Kwalifikacyjnej Polskiej Izby Inżynierów Budownictwa w Warszawie, za pośrednictwem Okręgowej Komisji Kwalifikacyjnej Śl.OIIB w Katowicach w terminie 14 dni od dnia jej doręczenia.

PRZEWODNICZĄCY  
OKRĘGOWEJ KOMISJI KWALIFIKACYJNEJ  
ŚLĄSKIEJ OKRĘGOWEJ IZBY INŻYNIERÓW BUDOWNICTWA

mgr inż. Zbigniew Dzierżewicz



PRZEWODNICZĄCY RADY  
ŚLĄSKIEJ OKRĘGOWEJ IZBY INŻYNIERÓW BUDOWNICTWA

mgr inż. Stefan Czarniecki

**z a k r e s:**

I. Na podstawie art. 12 ust. 1 pkt 1,2 i art. 13 ust. 3 i 4 Prawa budowlanego w związku z § 4 ust. 2 rozporządzenia MGPIB z dnia 30 grudnia 1994r. w sprawie samodzielnych funkcji technicznych w budownictwie Pan(i) Sebastian Grabara jest upoważniony(a) w specjalności instalacyjnej w zakresie sieci, instalacji i urządzeń elektrycznych i elektroenergetycznych do:

- projektowania, sprawdzania projektów budowlanych w specjalności objętej niniejszymi uprawnieniami i sprawowania nadzoru autorskiego,
- kierowania robotami budowlanymi,
- kierowania wytwarzaniem konstrukcyjnych elementów budowlanych oraz nadzoru i kontroli technicznej wytwarzania tych elementów,
- wykonywania nadzoru inwestorskiego,
- sprawowania kontroli technicznej utrzymania obiektów budowlanych z zastrzeżeniem art. 62 ust. 5 ustawy  
**bez ograniczeń.**

Niniejsze uprawnienia, na podstawie § 4 ust. 4 rozporządzenia MGPIB z dnia 30 grudnia 1994r. w sprawie samodzielnych funkcji technicznych w budownictwie stanowią podstawę do sporządzania projektów zagospodarowania działki i terenu w w/w specjalności, jeżeli całość problematyki jest przedstawiona w projekcie zagospodarowania działki lub terenu – zgodnie z art. 34 ust. 3b.

**w y ł ą c z e n i a:**

II. Niniejsze uprawnienia, zgodnie z § 2 powołanego na wstępie rozporządzenia nie obejmują działalności zawodowej w zakresie projektowania i budowy:

- instalacji urządzeń technicznych służących do utrzymania ruchu i transportu kolejowego,
- urządzeń transportowych linowych i linowo-terenowych służących do publicznego przewozu osób w celach turystyczno-sportowych.

PRZEWODNICZĄCY  
OKRĘGOWEJ KOMISJI KWALIFIKACYJNEJ  
ŚLĄSKIEJ OKRĘGOWEJ IZBY INŻYNIERÓW BUDOWNICTWA

*Zbigniew Dzierżewicz*  
mgr inż. Zbigniew Dzierżewicz

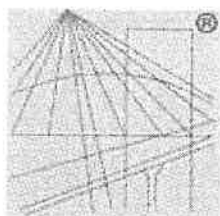
Otrzymują:

1. Pan(i) Sebastian Grabara  
Sieroszewskiego 18/72  
42-200 Częstochowa
2. Okręgowa Rada Izby
3. Główny Inspektor  
Nadzoru Budowlanego
4. a/a

*ze zgodności z oryginałem*

mgr inż. Sebastian GRABARA  
Lpr. Bud. nr SLK/0676/PW0E/04

do projektowania i kierowania robotami budowlanymi bez ograniczeń w specjalności instalacyjnej w zakresie sieci, instalacji i urządzeń elektrycznych i elektroenergetycznych



P O L S K A  
I Z B A  
I N Ż Y N I E R Ó W  
B U D O W N I C T W A

## Zaświadczenie

o numerze weryfikacyjnym:

SLK-N4V-4TU-6ZI \*

Pan Sebastian Grabara o numerze ewidencyjnym SLK/IE/2937/05  
adres zamieszkania ul. Sieroszewskiego 18 m 72, 42-200 Częstochowa  
jest członkiem Śląskiej Okręgowej Izby Inżynierów Budownictwa i posiada wymagane  
ubezpieczenie od odpowiedzialności cywilnej.

Niniejsze zaświadczenie jest ważne do dnia 2021-01-31.

Zaświadczenie zostało wygenerowane elektronicznie i opatrzone bezpiecznym podpisem elektronicznym  
weryfikowanym przy pomocy ważnego kwalifikowanego certyfikatu w dniu 2020-01-08 roku przez:

Roman Karwowski, Przewodniczący Rady Śląskiej Okręgowej Izby Inżynierów Budownictwa.

(Zgodnie art. 5 ust 2 ustawy z dnia 18 września 2001 r. o podpisie elektronicznym (Dz. U. 2001 Nr 130 poz. 1450) dane w postaci  
elektronicznej opatrzone bezpiecznym podpisem elektronicznym weryfikowanym przy pomocy ważnego kwalifikowanego certyfikatu są  
równoważne pod względem skutków prawnych dokumentom opatrzonym podpisami własnoręcznymi.)

\* Weryfikację poprawności danych w niniejszym zaświadczeniu można sprawdzić za pomocą numeru weryfikacyjnego zaświadczenia na  
stronie Polskiej Izby Inżynierów Budownictwa [www.piib.org.pl](http://www.piib.org.pl) lub kontaktując się z biurem właściwej Okręgowej Izby Inżynierów  
Budownictwa.

URZĄD WOJEWÓDZKI

W Częstochowie  
(pieczęć)  
Wydział Inżynierii, Architektury  
i Budownictwa  
UAN - 7342/30/92

Nr

Cz - wa

16.03. 92

....., dnia ..... 19..... r.

**DECYZJA O STWIERDZENIU PRZYGOTOWANIA ZAWODOWEGO**

do pełnienia samodzielnych funkcji technicznych w budownictwie

Na podstawie § 5 ust.1 pkt.1 § 6 ust.1 §7<sup>13</sup> i § ust. 1 pkt. 4 lit. d

rozporządzenie Ministra Gospodarki Terenowej i Ochrony Środowiska z dnia 20 lutego 1975 r. w sprawie samodzielnych funkcji technicznych w budownictwie (Dz. U. Nr 8, poz. 46) stwierdza się, że:

Obywatel(ka) Krzysztof GRAJEŻ syn Józefa  
(imię i nazwisko)

magister inżynier elektryk  
(tytuł zawodowy)

urodzony(a) dnia 28 stycznia 19 59 r. w Wieruszowie

posiada przygotowanie zawodowe upoważniające do wykonywania samodzielnych funkcji

kierownika budowy i robót  
(rodzaj funkcji)

w specjalności instalacyjno - inżynierskiej  
(rodzaj specjalności techniczno-budowlanej)

w zakresie sieci i instalacji elektrycznych - obejmującej instalacje elektryczne, napowietrzne i kablowe linie energetyczne, stacje i urządzenia elektroenergetyczne.  
(specjalizacja zawodowa)

WA Kr. 101/88 MA-BUA/14 9000 szt. usp j. z 18-88

Za zgodność z oryginałem:

mgr inż. Krzysztof Grajeż

Upr. Bud. nr UAN - 7342/30/92  
w zakresie sieci i inst. elektrycznych

Krzysztof Grajeż

Obywatel(ka) ..... jest upoważniony(a) do:  
(Imię i nazwisko)

1. Kierowania, nadzorowania i kontrolowania budowy i robót, kierowania i kontrolowania wytwarzania konstrukcyjnych elementów sieci i instalacji oraz oceniania i badania stanu technicznego w zakresie sieci i instalacji elektrycznych.
2. Sporządzania projektów w budownictwie jednorodziennym, zagrodowym oraz innych budynków o kubaturze do 1000 m<sup>3</sup> w zakresie sieci i instalacji elektrycznych.



Z up. KOLEY ODY  
Inż. Kubański / KAIM  
Zastępca Dyrektora

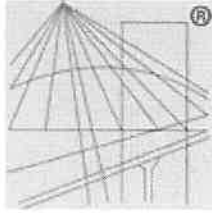
m. p.

(podpis i pieczęć)

Za zgodność z oryginałem:

mgr inż. Krzysztof Grajeż

Upr. Bud. nr UAN - 7342/30/92  
w zakresie sieci i inst. elektrycznych



P O L S K A  
I Z B A  
I N Ż Y N I E R Ó W  
B U D O W N I C T W A

## Zaświadczenie

o numerze weryfikacyjnym:

SLK-7S4-MZA-A1R \*

Pan Krzysztof Grajeż o numerze ewidencyjnym SLK/IE/9266/03  
adres zamieszkania ul. Chopina 17, 42-200 Częstochowa  
jest członkiem Śląskiej Okręgowej Izby Inżynierów Budownictwa i posiada wymagane  
ubezpieczenie od odpowiedzialności cywilnej.

Niniejsze zaświadczenie jest ważne do dnia 2021-03-31.

Zaświadczenie zostało wygenerowane elektronicznie i opatrzone bezpiecznym podpisem elektronicznym  
weryfikowanym przy pomocy ważnego kwalifikowanego certyfikatu w dniu 2020-09-29 roku przez:

Roman Karwowski, Przewodniczący Rady Śląskiej Okręgowej Izby Inżynierów Budownictwa.

(Zgodnie art. 5 ust 2 ustawy z dnia 18 września 2001 r. o podpisie elektronicznym (Dz. U. 2001 Nr 130 poz. 1450) dane w postaci  
elektronicznej opatrzone bezpiecznym podpisem elektronicznym weryfikowanym przy pomocy ważnego kwalifikowanego certyfikatu są  
równoważne pod względem skutków prawnych dokumentom opatrzonym podpisami własnoręcznymi.)

\* Weryfikację poprawności danych w niniejszym zaświadczeniu można sprawdzić za pomocą numeru weryfikacyjnego zaświadczenia na  
stronie Polskiej Izby Inżynierów Budownictwa [www.piib.org.pl](http://www.piib.org.pl) lub kontaktując się z biurem właściwej Okręgowej Izby Inżynierów  
Budownictwa.

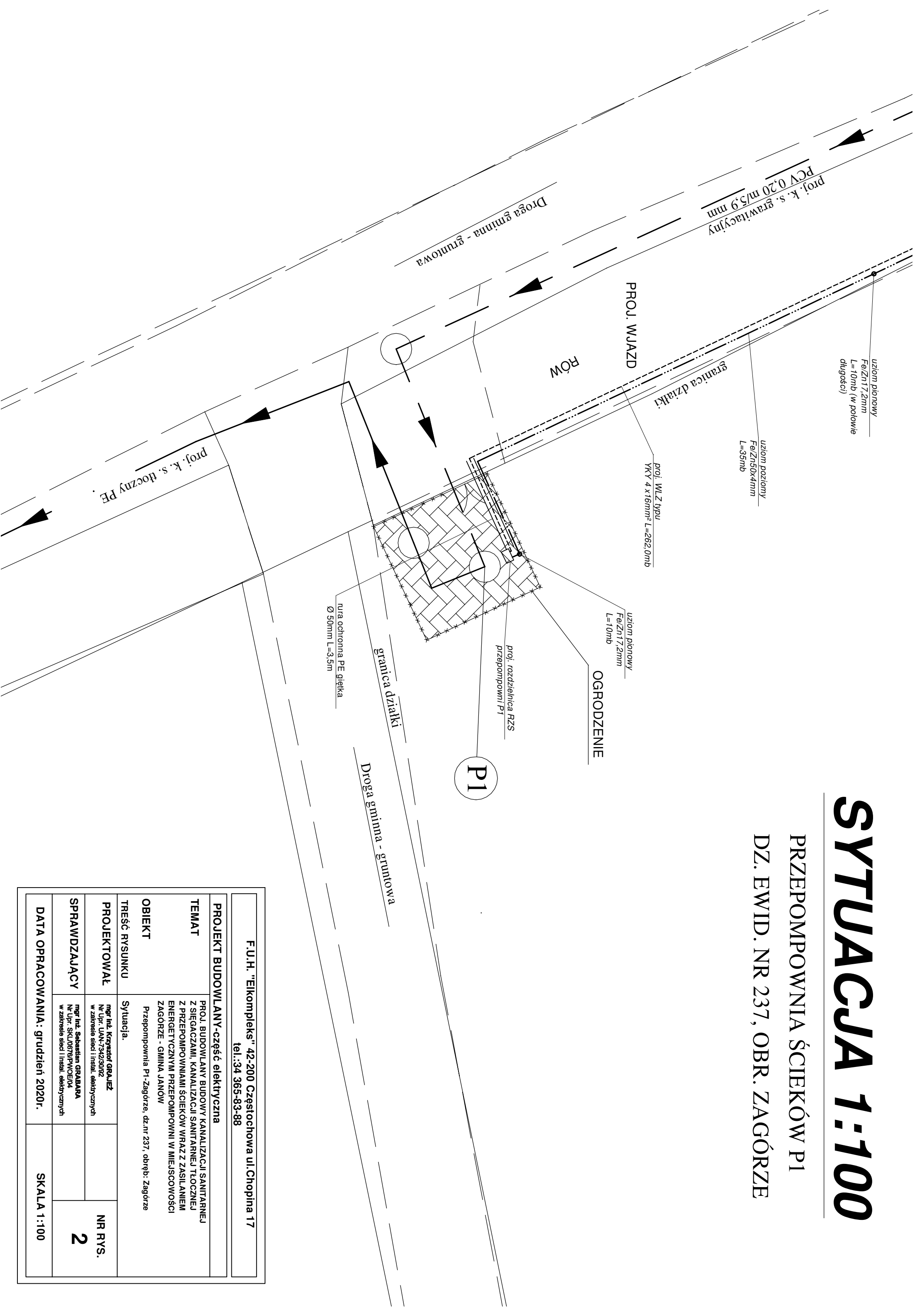




# SYTUACJA 1:100

## PRZEPOMPOWNIA ŚCIEKÓW P1

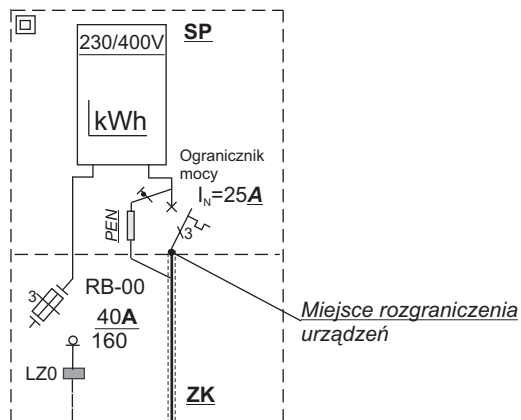
DZ. EWID. NR 237, OBR. ZAGÓRZE



F.U.H. "Eikompleks" 42-200 Częstochowa ul. Chopina 17  
tel.: 34 365-83-88

PROJEKT BUDOWLANY - część elektryczna	
TEMAT	PROJ. BUDOWLANY BUDOWY KANALIZACJI SANITARNEJ Z SIĘGACZAMI, KANALIZACJI SANITARNEJ TŁOCZNEJ Z PRZEPOMPOWNIAMI ŚCIEKÓW WRAZ Z ZASILANIEM ENERGETYCZNYM PRZEPOMPOWNI W MIEJSCOWOŚCI ZAGÓRZE - GMINA JANÓW
OBIEKT	Przepompownia P1 - Zagórze, dz.nr 237, obręb: Zagórze
TREŚĆ RYSUNKU	Sytuacja.
PROJEKTOWAŁ	mgr inż. Krzysztof GRABIEZ Nr Upr: UAN-7342/30/92 w zakresie sieci i instal. elektrycznych
SPRAWDZAJĄCY	mgr inż. Sebastian GRABARA Nr Upr: SKU/0676/PW/OE/04 w zakresie sieci i instal. elektrycznych
DATA OPRACOWANIA: grudzień 2020r.	NR RYS. 2
	SKALA 1:100

ZZP - zestaw  
złączowo-pomiarowy  
w granicy działki nr 237  
Zagórze



WLZ  
Wykonuje Inwestor

Proj. kabel YKY 4x16mm<sup>2</sup>  
L=262,0mb

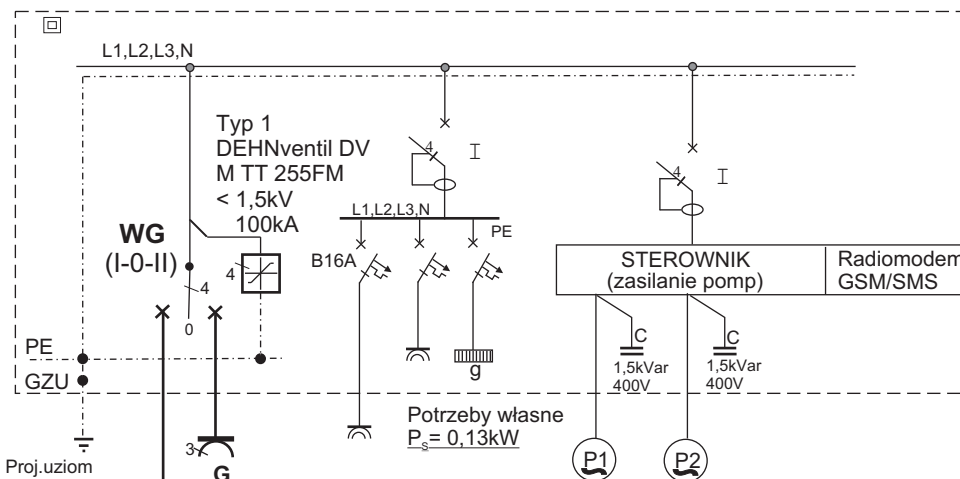
Istn. przyłącz YAKXS 4x120mm<sup>2</sup>

Słup linii nN nr 17 obwód L-2  
stacji CZW 40031

**UKŁAD PRACY SIECI "TT"**

- Ochrona od porażień:**
- 1) Samoczynne szybkie wyłączenie zasilania wyłącznikiem różnicowo-prądowym w układzie "TT" - dla instalacji odbiorczej.
  - 2) Izolacja ochronna - zestaw ZK+SP; rozdzielnia przepompowni;

### Rozdzielnia RZS pompowni P1.



$$P_1(P_1, P_2) = 3,701\text{kW.}$$

$$P_s = (P_1 + P_2) \times 1,0 = 7,402\text{kW}$$

**Rozruch pomp: łagodny rozruch silników.**

F.U.H. "Elkompleks" 42-202 Częstochowa ul. Chopina 17  
tel.: 607 993 658

#### PROJEKT BUDOWLANY - część elektryczna

TEMAT:

Proj. budowlany kanalizacji sanitarnej grawitacyjnej z sięgaczami, kanalizacji sanitarnej tłocznej z przepompowniami ścieków wraz z zasilaniem energetycznym pompowni - Zagórze, gm. Janów.

OBIEKT:

Przepompownia P1 - Zagórze dz. nr 237.

TREŚĆ RYSUNKU:

Układ połączeń.

PROJEKTOWAŁ

mgr inż. Krzysztof GRAJEŻ  
upr. UAN-7342/30/92

SPRAWDZIŁ

mgr inż. Sebastian Grabara  
upr. SKL0676/PWOPE/04

NR RYS.  
**3.**

DATA OPRACOWANIA: grudzień 2020r.

Skala: