

DOKUMENTACJA BUDOWLANA NA ZMIANĘ SPOSOBU UŻYTKOWANIA CZĘŚCI BUDYNKU GIMNAZJUM W PISAKU DLA POTRZEB PRZEDSZKOLA.

OBIEKT :
**ZMIANA SPOSOBU UŻYTKOWANIA CZĘŚCI BUDYNKU GIMNAZJUM W PIASKU DLA POTRZEB
PRZEDSZKOLA.**
KAT. OBIEKTU - IX

ADRES :
m. Piasek
nr ewidencyjny działki: 564
42-253 Janów
Obręb – Piasek 0014

INWESTOR :
Gmina Janów
Ul. Częstochowska nr. 1
42-253 Janów

WYKONAWCA :
Przedsiębiorstwo Projektowania Kosztorysowania
I Nadzoru Budowlanego
ul. Żeromskiego 40
42-230 Konięcpol
tel./fax: 034-35-51-933; tel. kom. 0602-513-088; ppkinb@wp.pl; ppkinb@gmail.com

ZESPÓŁ PROJEKTOWY :

ARCHITEKTURA ; KONSTRUKCJA
Sławomir Langier
nr upr. UAN-VIII/83861/49/90

INSTALACJA WOD. – KAN. C.O.
Paweł Januszewski
nr.upr. SLK/5184/PWOS/13

Zbigniew Jarkiewicz
Nr. upr. AG.II.4.ZO/7131-1/717/01

Sławomir Langier
nr upr. UAN-VIII-7442/117/93

INSTALACJA ELEKTRYCZNA
Szymon Szmidt
nr.upr. SLK/5430/PWOE/14

Szymon Szmidt
nr.upr. FT-83861/105/1552/82

ZAWARTOŚĆ OPRACOWANIA

| | | |
|-----|--|---------------|
| 1. | PROJEKT ZAGOSPODAROWANIA DZIAŁKI | 3-4 |
| 2. | PROJEKT BUDOWLANY – CZĘŚĆ ARCHITEKTONICZNA. | 5-6 |
| 3. | PROJEKT BUDOWLANY – CZĘŚĆ KONSTRUKCYJNA | 7-8 |
| 4. | FIZJOGRAFIA TERENU I WARUNKI GRUNTOWE | 9 |
| 5. | ORZECZENIE TECHNICZNE. | 10 |
| 6. | OŚWIADCZENIE DO PROJEKTU | 11 |
| 7. | INFORMACJA O BEZPIECZEŃSTWIE I OCHRONIE ZDROWIA W PROJEKTOWANYM OBIEKCIE | 12-13 |
| 8. | WARUNKI OCHRONY PRZECIWPOŻAROWEJ | 14-21 |
| 9. | ZAŁĄCZNIKI | 22-26 |
| 10. | CZĘŚĆ RYSUNKOWA - ARCHITEKTONICZNA | 27-34 |
| | rys. A-1 Plan zagospodarowania działki skala 1:500 | |
| | rys. In-1 Rzut przyziemia - inwentaryzacja | skala 1: 50 |
| | rys. A-2 Rzut przyziemia | skala 1: 50 |
| | rys. A-3 Rzut stóp fundamentowych schodów | skala 1: 50 |
| | rys. A-4 Przekrój pionowy A-A | skala 1: 50 |
| | rys. A-5 Elewacja wschodnia | skala 1 : 100 |
| | rys.A-6 Elewacjapółnocna | skala 1: 100 |
| | rys.A-7 Elewacja południowa - inwentaryzacja | skala 1: 100 |
| 11. | PROJEKT BUDOWLANY - CZĘŚĆ INSTALACYJNA | 35-47 |
| 12. | PROJEKT BUDOWLANY - CZĘŚĆ ELEKTRYCZNA | 48-61 |

2. PROJEKT ZAGOSPODAROWANIA DZIAŁKI

OPIS TECHNICZNY

2.1 *Przedmiot inwestycji*

Przedmiotem opracowania jest zmiana sposobu użytkowania części budynku szkoły na przedszkole o czasie pobytu dzieci do 5-ciu godzin dziennie, wraz z mediami.

Celem projektu jest poprawa warunków socjalnych i ich dostosowanie do wymogów obecnie obowiązującego istniejącego przedszkola zlokalizowanego w budynku szkoły – zmiana miejsca jego lokalizacji z uwagi na niemożność dostosowania obecnej lokalizacji do przepisów prawa – prawa.

Nowa lokalizacja pokazana jest na rysunkach przedmiotowego opracowania – lokalizacja w pomieszczeniach przy sali gimnastycznej szkoły, zapewniających dwa wejścia ewakuacyjne.

W przypadku konieczności korzystania z posiłków przez dzieci w projektowanym przedszkolu, będą one oddawane w stołówce szkoły – jak dotychczas.

W przedmiotowym obiekcie zgodnie z niniejszym opracowaniem będą zlokalizowane pomieszczenia niezbędne do funkcjonowania przedszkola, dla dzieci jak i do użytku przez osobę zatrudnioną do prowadzenia zajęć w przedszkolu.

W przedmiotowym obiekcie planuje się zatrudnienie na poziomie 1 – 2óch osób.

Obiekt przeznaczony do zmiany sposobu użytkowania jest zlokalizowany w parterze budynku szkoły, w części zajmowanej przez salę gimnastyczną z pomieszczeniami towarzyszącymi, z których wygospodarowano pomieszczenia dla potrzeb projektowanego przedszkola, który jest niepodpiwniczony bez poddasza, z dachem płaskim, dwuspadowym.

Lokalizacja jest pokazana na projekcie zagospodarowania działki.

W przedmiotowym opracowaniu nie przewiduje się żadnej ingerencji w konstrukcję budynku, poza wymianą stolarki drzwiowej w obiekcie, częściowym dostawieniu nowych ścianek działowych (wykonanie podziału pomieszczeń dla obecnych potrzeb), częściowej wymianie istniejących podłogi i posadzek w obiekcie i do realizacji – rozbudowy - instalacji wod-kan., elektrycznej i CO, jak i wentylacji, zgodnie z opisem niniejszego opracowania. W obiekcie należy wykonać uzupełnienie tynków i położenie nowych wraz z powłokami malarskimi.

W sanitariatach wykonać obłożenie ścian płytkami szklawionymi do wysokości 2 mb., od poziomu posadzki na klej, ścianki działowe pomiędzy kabinowe i kabinowe wykonać z płyt laminowanych o wysokości 2.0 mb., od poziomu posadzki z prześwitem od posadzki 15 cm.

jak i w rejonie lokalizacji kuchni i zlewozmywaków należy wykonać lamperie olejne do wysokości 1.5 mb., od posadzki.

Należy zmodyfikować stolarkę okiennie-drzwiową zgodnie ze szczegółami na rysunkach opracowania. Zaprojektowano wykonanie schodów wejściowy i podjazdu dla osób niepełnosprawnych z elementów stalowych malowanych proszkowo z podestami typu kraty pomostowe serratowane w.g. szczegółów na rysunkach.

Z uwagi na techniczne aspekty obiektu, istnieje możliwość jego adaptacji na cele podane wyżej po zastosowaniu się do zaleceń niniejszego opracowania.

W niniejszym opracowaniu oparto się na istniejących gabarytach zewnętrznych obiektu (bez żadnej zmiany jego gabarytów), oraz bez dokonywania zmian konstrukcyjnych w obiekcie, które nie są konieczne aby dostosować przedmiotowy obiekt na projektowane cele.

Projektowana adaptacja ma na celu zmianę sposobu użytkowania części obiektu na przedszkole dla dzieci w liczbie 15 osób o czasie przebywania do 5-ciu godzin dziennie.

2.2 Podstawa opracowania

- Umowa z Inwestorem
- Zaświadczenie o zgodności projektowanej inwestycji z miejscowym planem zagospodarowania przestrzennego Gminy Janów.
- Wizja lokalna działki wraz z pomiarami.

2.3 Stan istniejący zagospodarowania działki.

Na przedmiotowej działce w chwili obecnej istnieje zabudowa, którą obrazuje projekt zagospodarowania terenu. Działka posiada ogrodzenie stalowo-żelbetowe z istniejącym zjazdem z drogi publicznej oraz z istniejącymi przyłączami: wodociągowym, kanalizacyjnym, jak również przyłączem energetycznym z linii energetycznej n.n.. Istniejące sieci medialne podłączone są do obiektu i później rozdzielone wewnątrz przez układ instalacji wewnętrznych. Opisany układ jest układem istniejącym.

2.4 Projekt zagospodarowania działki.

Zgodnie z projektem na terenie działki przewiduje się adaptację części budynku szkoły na przedszkole. Z uwagi na istniejący układ zagospodarowania działki, nie projektuje się jego zmiany ani modernizacji. Szczegóły lokalizacyjne znajdują się na projekcie zagospodarowania działki – część rysunkowa. Po ukończeniu inwestycji planuje się uporządkowanie terenu działki. Zaprojektowano jedynie uporządkowanie terenu – jego częściowe utwardzenie (dojście do przedszkola) - z uwagi na fakt iż istnieje już pełne i wystarczające zagospodarowanie terenu działki, spełniające oczekiwania funkcji zagospodarowania.

2.5 Przyłącza.

Istniejące przyłącze wody z sieci wody gminnej, przyłącze kanalizacji sanitarnej z sieci gminnej. Energia elektryczna – istniejące przyłącze - z linii energetycznej n.n. w.g. warunków podanych przez Zakład Energetyczny.

2.6 Określenie obszaru oddziaływania obiektu

- Warunki techniczne – warunki spełnione
- zgodność z planem zagospodarowania przestrzennego – inwestycja jest zgodna
- hałas, wibracje, zanieczyszczenie środowiska – nie występują
- dostęp do drogi publicznej – inwestycja nie ogranicza dostępu do działki sąsiedniej z drogi publicznej
- ochrona środowiska – warunki spełnione
- przepisy p.poż – warunki spełnione
- prawo wodne – nie utrudnia stosunków wodnych na działce

Jak z powyższego wynika obszar oddziaływania przedmiotowej inwestycji mieści się w granicach własnej działki Inwestora

3. PROJEKT BUDOWLANY – CZĘŚĆ ARCHITEKTONICZNA.

OPIS TECHNICZNY

3.1 Stan istniejący.

Na działce w chwili obecnej zlokalizowany jest istniejący budynek szkoły, który obecnym opracowaniem w części zmienia sposób użytkowania na przedszkole dla dzieci – zmiana lokalizacji obecnego przedszkola w tym budynku – obiekt główny szkoły w chwili obecnej.

Lokalizacja budynku pokazana jest na projekcie zagospodarowania działki.

Projektowana adaptacja nie narusza gabarytów istniejącego budynku, ani nie powoduje żadnych zmian konstrukcyjno – elewacyjnych budynku, jak również nie spowoduje uciążliwości dla działek sąsiednich.

3.2 Charakterystyka obiektu.

Przedmiotowa adaptacja ma na celu dostosowanie obiektu do potrzeb przedszkola do 5-ciu godzin..

Przedmiotowe opracowanie ma za zadanie doprowadzić do zgodności z warunkami technicznymi jakim powinny odpowiadać tego rodzaju budynki, oraz spełnienie potrzeby użytkowych Inwestora.

Całość obrazują poszczególne rysunki niniejszego opracowania.

Przedmiotowy obiekt – jego część podlegająca zmianie sposobu użytkowania - jest budynkiem parterowym, niepodpiwniczonym, bez poddasza, o konstrukcji murowanej z bloczków gazobetonowych, cegły ceramicznej, stropy z płyt kanałowych, dach dwuspadowy.

Program użytkowy całego obiektu :

- parter +/- 0.00 – część przedszkolna - sala lekcyjna, węzeł sanitarny, szatnia, wiatrołap, schody z podjazdem dla osób niepełnosprawnych

3.3 Projektowane zmiany funkcjonalne.

Projektowana adaptacja przedmiotowego obiektu, nie spowoduje istotnych zmian w ukształtowaniu działki , oraz nie wpłynie negatywnie na działki sąsiednie.

Oddziaływanie przedmiotowego obiektu w granicach działki Inwestora.

3.4 Elementy konstrukcyjno - materiałowe.

Projektowana adaptacja obiektu będzie wykonana w istniejącej konstrukcji murowanej w technologii tradycyjnej w.g szczegółów na rysunkach w niniejszej dokumentacji.

3.5 Wyposażenie budynku w instalacje.

Budynek wyposażony jest i będzie w instalacje i przyłącza wod. – kan., CO, elektryczną. Odpowiednie opisy instalacji wewnętrznej znajdują się w części instalacyjnej .

3.6 Wentylacja pomieszczeń budynku.

Wentylacja odbywa się na dwa sposoby. Grawitacyjnie poprzez przewody wentylacyjne, szczegóły w części instalacyjnej.

Szczegóły lokalizacji w.w urządzeń pokazano na rzutach.

3.7 Dane techniczne projektowanego obiektu

Część do adaptacji z budynku:

| | |
|-----------------------------|-----------------------|
| Pow. zabudowy istniejącej | 69.14 m ² |
| Pow. zabudowy projektowanej | 00.00 m ² |
| Pow. użytkowa – istniejąca | 59.43 m ² |
| Pow. użytkowa projektowana | 00.00 m ² |
| Kubatura istniejąca | 253.00 m ³ |
| Kubatura projektowana | 00.00 m ³ |

3.8 Wykończenie.

W projektowanym rozwiązaniu adaptacji, nie przewiduje się żadnych zmian w dotychczasowym wyglądzie obiektu, poza wykonanie schodów wejściowych i podjazdu dla niepełnosprawnych.

4. PROJEKT BUDOWLANY – CZĘŚĆ KONSTRUKCYJNA.

4.1 Fundamenty.

W przedmiotowej adaptacji, ławy fundamentowe – w.g oświadczenia Inwestora - wykonane są jako żelbetowe, – stan techniczny dobry. Ściany fundamentowe do wysokości + 0.30 wykonano jako murowane z bl. betonowych i cegły pełnej – stan techniczny dobry, nie wykazują wad technicznych. Stopy fundamentowe pod schody i podjazd zgodnie ze szczegółami na rysunkach opracowania jako żelbetowe.

4.2 Ściany.

Istniejące wykonane są jako murowane z bloczków gazo – betonowych i cegły pełnej – grubości podano na rzutach na zaprawie – stan techniczny dobry.

Kominy istniejące wykonane z elementów systemowych – stan techniczny dobry.

Z uwagi na zakres nie przewiduje się prowadzenia żadnych robót, poza wyburzeniem części ścianek działowych i postawieniem nowych – wykonanie podziału nowego pomieszczeń dla potrzeb adaptacyjnych obiektu.

Szczegóły i wymiary pokazano na rzutach i przekroju pionowym.

4.3 Stropy.

Strop nad parterem wykonany z płyt kanałowych typu „ZERAŃ” - stan techniczny dobry.

Wokół budynku i na ścianach konstrukcyjnych, wykonano wieńce żelbetowe – stan techniczny dobry.

Szczegóły na rzutach i przekroju pionowym.

4.4 Nadproża i podciągi.

Nadproża dla całego budynku wykonane jako żelbetowe typu Kleina - stan techniczny dobry, nie wykazują wad technicznych.

Nowe otwory drzwiowe wykonać jako żelbetowe typu Kleina zbrojone prętami fi. 12 2 górą, trzy dołem, strzemiona fi. 6 co 20 cm.- o szerokości dłuższej na każdą stronę otworu min. 15 cm.

Rozstaw, wymiary i szczegóły na rzutach i przekroju pionowym.

4.5 Ocieplenie stropu .

Wykonane dla całego obiektu zgodnie z przekrojem pionowym.

4.6 Schody wewnętrzne, zewnętrzne i podjazd.

Zewnętrzne schody wejściowe oraz odjazd wykonać z konstrukcji stalowo-żelbetowej w.g rysunków szczegółowych opracowania.

Schody wewnętrzne – nie występują.

4.7 Dach.

Wykonany w.g szczegółów pokazanych na przekrojach pionowych – stan techniczny dobry.

Izolacje i warstwy obrazuje przekrój pionowy.

4.8 Posadzki i podłóża.

Posadzki i podłóża wykonane i do wykonania zgodnie z przekrojem pionowym i rzutami.

4.9 Stolarka okienna – drzwiowa.

Stan techniczny stolarki okiennej dobry nie wykazuje wad technicznych.

Stolarkę drzwiową wewnętrzną należy w części projektowanej zamontować nową – drewnianą typu PORTA fabrycznie wykończoną lub o zbliżonych parametrach. Zewnętrzną z profili PCV.

4.10 Tynki wewnętrzne i okładziny ścian.

W całym budynku zrealizowane i do zrealizowania jako cem.-wap. kat.III. W pomieszczeniach sanitariatów należy wykonać powierzchnie zmywalne do wysokości 2.0 mb., od posadzki – płytki szklone na klej, ścianki działowe kabin należy wykonać z płyt laminowanych o wysokości 2.0 mb., od poziomu posadzki z prześwitem od posadzki 15 cm. W części obiektu podlegającej przedmiotowej inwestycji należy odnowić powierzchnie ścian i sufitów poprzez odnowienie powłok malarskich farbami emulsyjnymi w kolorach jasnych.

4.11 Izolacje.

Izolacja pionowa ścian fundamentowych – nie wykazuje wad.

Izolacja pozioma ław i ścian fundamentowych – nie wykazuje wad.

Izolacja przeciw wodna dla całego budynku do wykonania zgodnie z przekrojem pionowy – 3 x papa asfaltowy na lepiku asfaltowy na gorąco.

4.12 Elewacje i okładziny zewnętrzne.

W chwili obecnej obiekt posiada wykonaną elewację z termomodernizacją, w systemie tynków cienkowarstwowych, akrylowych w kolorze żółceni – stan techniczny dobry.

Wokół całego budynku wykonany cokół z tynków żywicznych na wysokość 0.9 m.od poziomu terenu.

Ocieplenie ścian zewnętrznych w sposób nie rozprzestrzeniający ognia.

Ocieplenie ścian zewnętrznych wykonano metodą lekką moką polegającą na pokryciu zewnętrznych powierzchni ścian bezspoinową powłoką złożoną z następujących warstw :

- styropianu przyklejanego za pomocą masy klejącej i kołków kotwiących stanowiącego izolację termiczną,
- siatki z włókna szklanego przyklejonej do styropianu
- zewnętrznej wyprawy elewacyjnej zabezpieczającej przed przenikaniem wód (tynk silikonowy)

W miejscach ingerencji w ściany zewnętrzne należy dokonać napraw elewacji.

4.13 Roboty blacharskie.

Rynny i rury spustowe z profili PCV w kolorze brązowym – rury fi. 80, rynny fi 100.

Fartuchy, podokienniki obróbki kominów, gąsior, i pasy nadrynnowe wykonane z blachy stalowej ocynkowanej gr. 0.55 mm., powlekanej w kolorze dachu.

4.14 Roboty wykończeniowe.

Wokół całego budynku wykonano chodnik okapowy z płytek chodnikowych koloryzowanych w kolorze szarym, ułożony na podsypce piaskowej gr. 25 cm., ze spadkiem 5 % od budynku.

4.15 Warunki komunikacji w posesji.

Warunki komunikacji w posesji obrazuje projekt zagospodarowania działki, który został opracowany dla całej działki.

Drogi i chodniki komunikacji wewnętrznej istniejącej utwardzone poprzez wykonanie nawierzchni z kostki brukowej, koloryzowanej w kolorze czerwonym i szarym w.g. technologii – stan techniczny nie budzi zastrzeżeń.

4. FIZJOGRAFIA TERENU I WARUNKI WODNE

do projektu, adaptacji części budynku szkoły przeznaczonej na przedszkole w.g. projektu indywidualnego, zlokalizowanego w m. Piasek nr.ew.dz. 564.

FIZJOGRAFIA TERENU.

Przedmiotowy teren do zabudowy, położony jest w obrębie niecki włoszczowskiej.

Podłoże geologiczne budują margle górnokredowe, przykryte czwartorzędem. Czwartorzęd w tym rejonie osiąga miąższość 1.5 – 4.5 m. i reprezentowany jest od góry przez warstwę nasypów i gleby, które podścielone są piaskami drobnymi, średnimi, glinami piaszczystymi lub bezpośrednio utworami kredy i wietrzelina kamienistą margla.

Przedmiotowe warunki określono w oparciu o dokonane wykopy punktowe w osiowym rozstawie około 2mb., w miejscu lokalizacji projektowanego obiektu.

W poziomie posadowienia, pod warstwą gleby i nasypów, stwierdzono zaleganie piasków drobnych i średnich, suchych, utworów kredy i wietrzliny kamieniastej margla, z wierzchnią warstwą nasypową ziemi torfowej, występującej punktowo na całej działce, o głębokości średnio około 15 – 25 cm.

Woda występuje na głębokości około 2.5 – 5.5 m. i nie stanowi środowiska agresywnego.

Przy zwiększonych opadach atmosferycznych, istnieje możliwość występowania wody na głębokości od 2.0 – 2.3 mb. od poziomu terenu.

Z uwagi na proste warunki gruntowe, opisane wyżej oraz rodzaj obiektu, przyjęto pierwszą kategorię geotechniczną obiektu.

W związku z powyższym przyjęto naprężenie dopuszczalne $k = 1.5 \text{ kG/cm}^2$.

5. ORZECZENIE TECHNICZNE.

Do projektu budowlanego zmiany sposobu użytkowania części istniejącego budynku szkoły na potrzeby przedszkola.

5.1 Podstawa opracowania.

- zlecenie Inwestora
- wizja lokalna i inwentaryzacja budowlana przeprowadzona w obiekcie przedmiotowego budynku w miesiącu styczniu 2016 r., w obecności Inwestora.
- badania powierzchniowe elementów konstrukcyjnych obiektu
- wyjaśnienia Inwestora i właściciela obiektu odnośnie sposobu wykonania zakrytych elementów budynku.

5.2 Dane ogólne.

Przedmiotowy obiekt, (część) który podlega adaptacji, jest obiektem murowanym w technologii tradycyjnej, parterowym, bez poddasza, niepodpiwniczonym, z dachem dwuspadowym, krytym papą. Przedmiotem badania i oceny jest budynek j.w. wybudowany w latach osiemdziesiątych, zlokalizowany w miejscowości Piasek nr.ew.dz. 564, który w części podlega adaptacji – zmianie sposobu użytkowania z szkoły na przedszkole i jest w dobrym stanie technicznym – co stwierdzono po dokonaniu badań powierzchniowych i oględzin budynku.

5.3 Konstrukcja budynku.

Wszystkie elementy konstrukcyjne budynku opisano szczegółowo w kolejnych punktach dokumentacji budowlanej niniejszego opracowania – przy opisach nowych rozwiązań i opisie technicznym adaptowanego budynku.

Przedmiotowa adaptacja nie narusza konstrukcji budynku i nie zmienia jego gabarytów – brak ingerencji.

5.4 Wnioski.

Przeprowadzone badania stanu technicznego poszczególnych elementów istniejącego budynku, oraz sporządzone obliczenia statyczne, wykazują iż istnieje możliwość planowanej adaptacji na potrzeby określone przez Inwestora w.w. obiektu, jak i całej inwestycji zamierzonej dla niego, po spełnieniu wszystkich zaleceń opisanych w projekcie budowlanym planowanej inwestycji.

Po spełnieniu w.w. zaleceń, obiekt będzie w pełni spełniał wymagania stawiane tego typu obiektom i jako taki będzie mógł być użytkowany zgodnie z przepisami, normami, warunkami technicznymi, jak również zgodnie z decyzją Starostwa Powiatowego w Częstochowie, zezwalającą na realizację przedmiotowej inwestycji w określonych tą decyzją granicach.

OŚWIADCZENIE

Niniejsza dokumentacja techniczna została opracowana zgodnie z aktualnie obowiązującymi przepisami, oraz zasadami wiedzy technicznej, jak również sztuką budowlaną i polskimi normami.

INFORMACJA O BEZPIECZEŃSTWIE I OCHRONIE ZDROWIA W PROJEKTOWANYM OBIEKCIE

Nazwa obiektu : Zmiana sposobu użytkowania części budynku szkoły na przedszkole.

Lokalizacja obiektu: m. Piasek nr.ew.dz. 564.

Inwestor : Gmina Janów

Adres : 42-253 Janów ul. Częstochowska nr. 1

Projektant : Sławomir Langier

Adres : 42-230 Koniecpol ul. Żeromskiego 40.

CZĘŚĆ OPISOWA INFORMACJI:

1. W zakres projektowanej inwestycji wchodzi zmiana sposobu użytkowania części budynku szkoły na przedszkole.
2. Na przedmiotowej posesji w chwili obecnej zlokalizowane jest zagospodarowanie które obrazuje projekt zagospodarowania działki.
3. W przedmiotowym rozwiązaniu zagospodarowania działki nie występują elementy zagospodarowania działki, które mogą stwarzać zagrożenie bezpieczeństwa i zdrowia ludzi.
4. Z uwagi na rodzaj i charakter przedmiotowej inwestycji, nie przewiduje się szczególnych zagrożeń, które mogą wystąpić podczas realizacji robót budowlanych, przy spełnieniu podstawowych zasad bezpieczeństwa i higieny pracy obowiązujących przy prowadzeniu poszczególnych robót, zgodnie z obowiązującymi normatywami prawnymi.
5. Przed przystąpieniem do realizacji robót szczególnie niebezpiecznych (praca w wykopach i na wysokości, jak również przy realizacji przyłączy i instalacji wewnętrznych), należy przeprowadzić każdorazowo przed przystąpieniem do ich realizacji instruktaż stanowiskowy jak również szkolenie BHP dla danego rodzaju robót budowlanych.
6. Podczas realizacji przedmiotowej inwestycji należy zapewnić drogi ewakuacyjne na budowie na wypadek pożaru lub awarii, należy utrzymywać porządek w obrębie placu budowy, jak również wykonać i oznaczyć miejsca przechowywania środków ochrony zdrowia i środków medycznych.

Równocześnie należy zadbać o przejezdność dróg ewakuacyjnych na placu budowy.

Pomieszczenia przeznaczone na potrzeby socjalne dla pracowników budowlanych, winny być wyposażone w odpowiednie środki pierwszej pomocy medycznej, jak również w pomieszczenie na środki ochrony osobistej pracowników.

W miejscach oznaczonych właściwymi znakami informacyjnymi winny być zlokalizowane środki i sprzęt p.poż.

Należy wyznaczyć i oznakować miejsca składowania materiałów budowlanych, w tym materiałów niebezpiecznych typu lakiery, benzyny itp., których miejsca składowania winny być oddzielone od pozostałych materiałów budowlanych i oznakowane właściwymi tablicami informacyjnymi.

MAPA DO CELÓW PROJEKTOWYCH

SKALA 1:500 DZIGŁOSZENA: GK6641.17872016

woj. śląskie
pow. częstochowski
Jednostka ewidencyjna Janów (240403_2)
Obręb Piasek (0014)

Działka nr: 564

Układ współrzędnych prostokątnych płaskich – 2000 (18)
Układ współrzędnych wysokości – Kransztad 86
Mapa zasadnicza 6.140.33.074.3

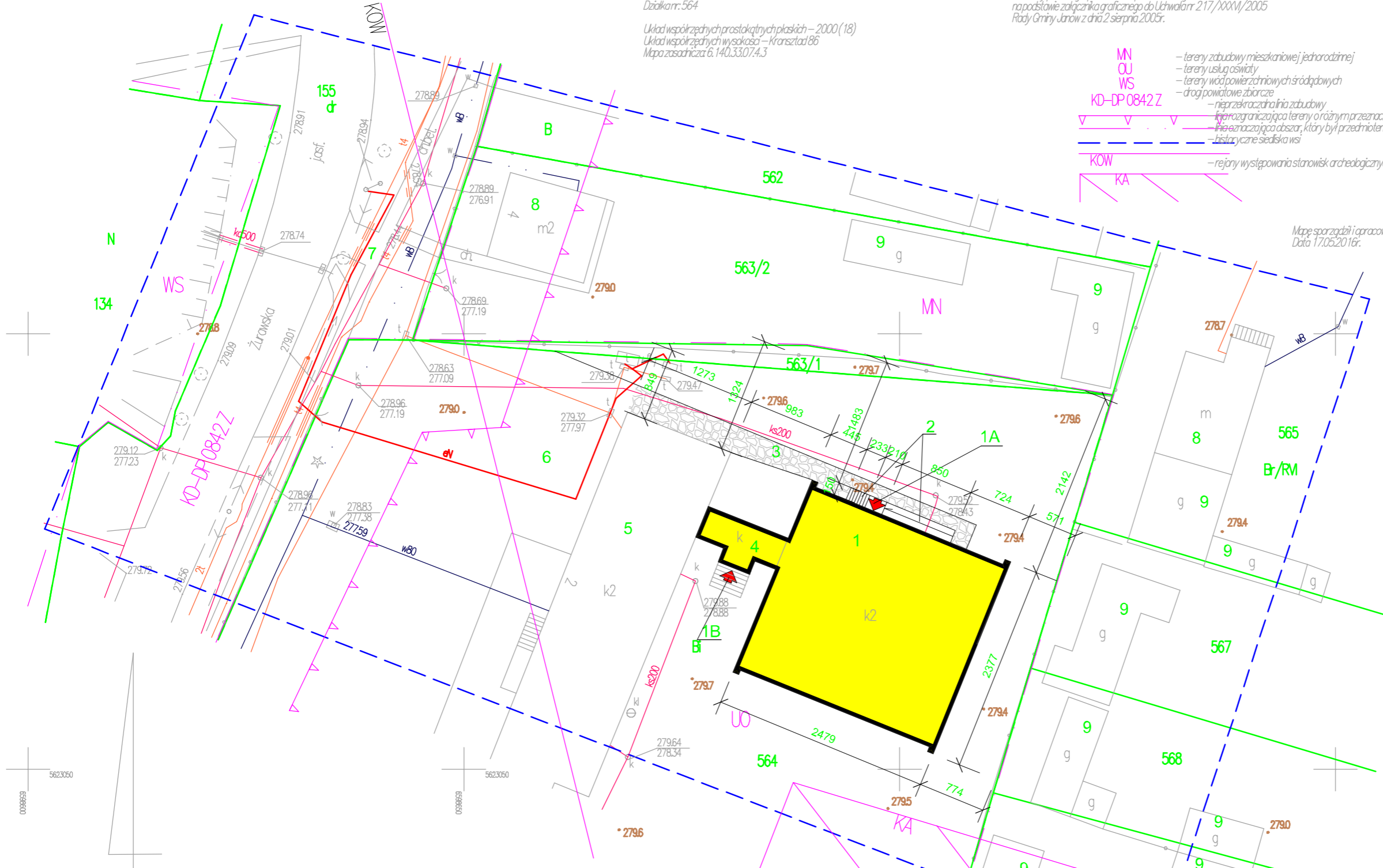
Granice działek oznaczono kolorem zielonym.
Granice działek wkreślono na podstawie numerycznej mapy ewidencyjnej,
a zatem mapa może służyć do sytuowania budynków w odległościach większych
niż 4m do granic działki.

Działka 564 nie jest obciążona służebnościami

Elementy planu zagospodarowania przestrzennego wkreślono
na podstawie załącznika graficznego do Uchwały nr 217/XXXVI/2005
Rady Gminy Janów z dnia 2 sierpnia 2005r.

- MN – tereny zabudowy mieszkaniowej jednorodzinnej
- OU – tereny usług oświaty
- WS – tereny wód powierzchniowych śródpolnych
- KS – drogi powiatowe zbiorcze
- KD-DP 0842 Z – nieprzekraczalna linia zabudowy
- KOW – linia rozgraniczająca tereny o różnym przeznaczeniu
- KA – linia rozgraniczająca obszar, który był przedmiotem aktualizacji
- historyczne siedliska wsi
- rejon występowania stanowisk archeologicznych i relikwów historycznych

Mapę sporządził i opracował geodeta uprawniony Stanisław Gradek
Data 17.05.2016r.



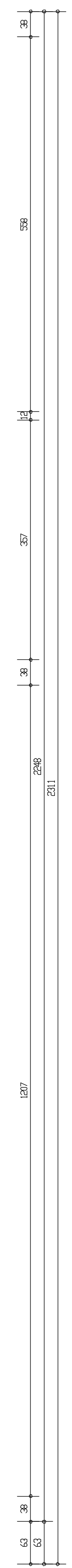
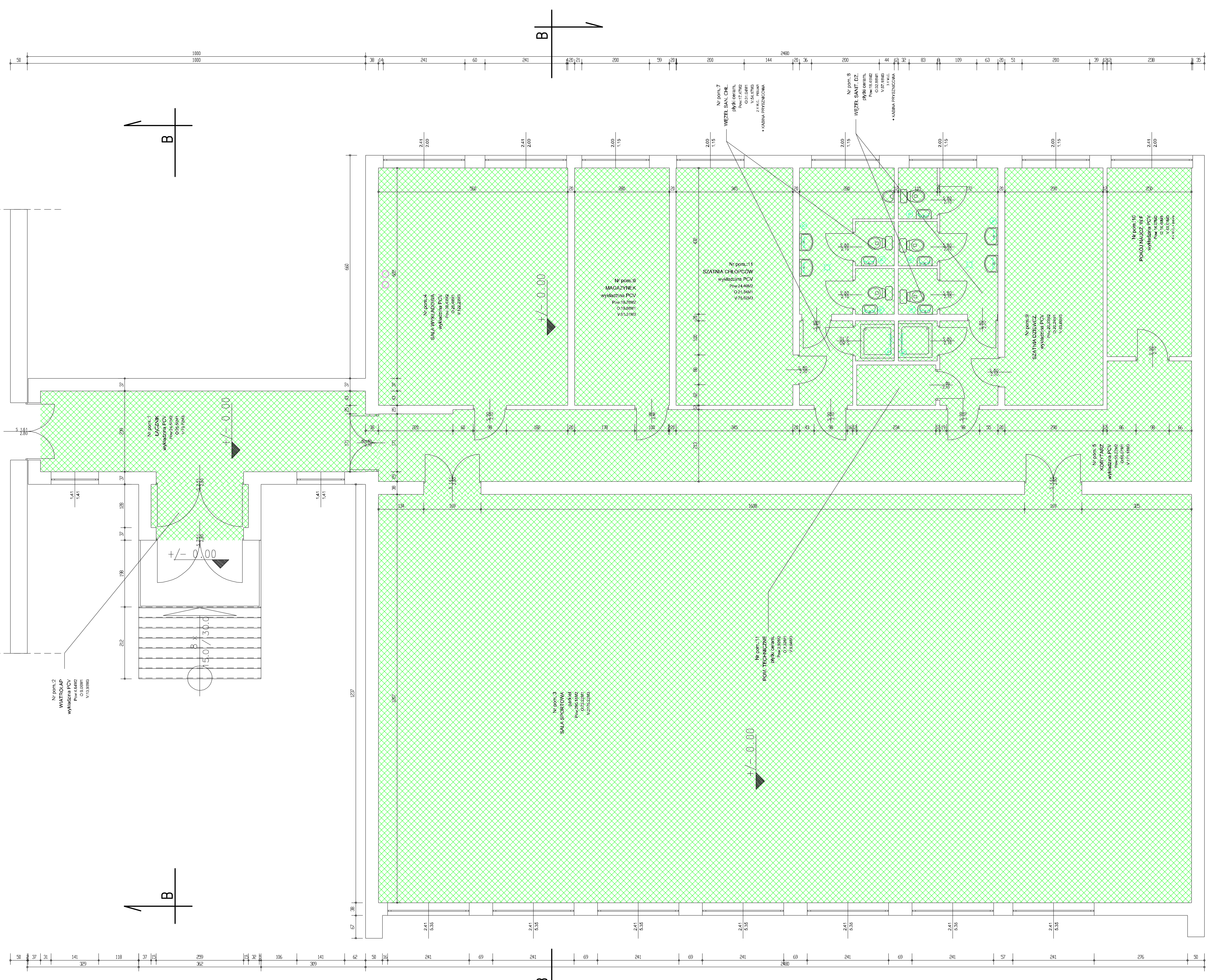
LEGENDA :

1. Istniejący budynek hali gimnastycznej - w którego części projektuje się przedszkole - przedmiot opracowania
- 1A. Projektowane wejście do projektowanego przedszkola - jako wejście główne
- 1B. Istniejące wejście do budynku szkoły - łącznik - jako wejście ewakuacyjne - również dla projektowanego przedszkola - jako wejście główne
2. Projektowane schoddy stalowe z podjazdem dla osób niepełnosprawnych z płytami pomostowymi - główne wejście do projektowanego przedszkola
3. Istniejąca komunikacja wewnętrzna działki do utwardzenia
4. Istniejący łącznik szkoły i sali gimnastycznej - przedmiot opracowania - druga droga ewakuacyjna dla projektowanego przedszkola
5. Istniejący budynek szkoły
6. Istniejąca komunikacja wewnętrzna działki
7. Istniejący zjazd na działkę z drogi publicznej
8. Istniejący budynek mieszkalny jednorodzinny
9. Istniejący budynek gospodarczy

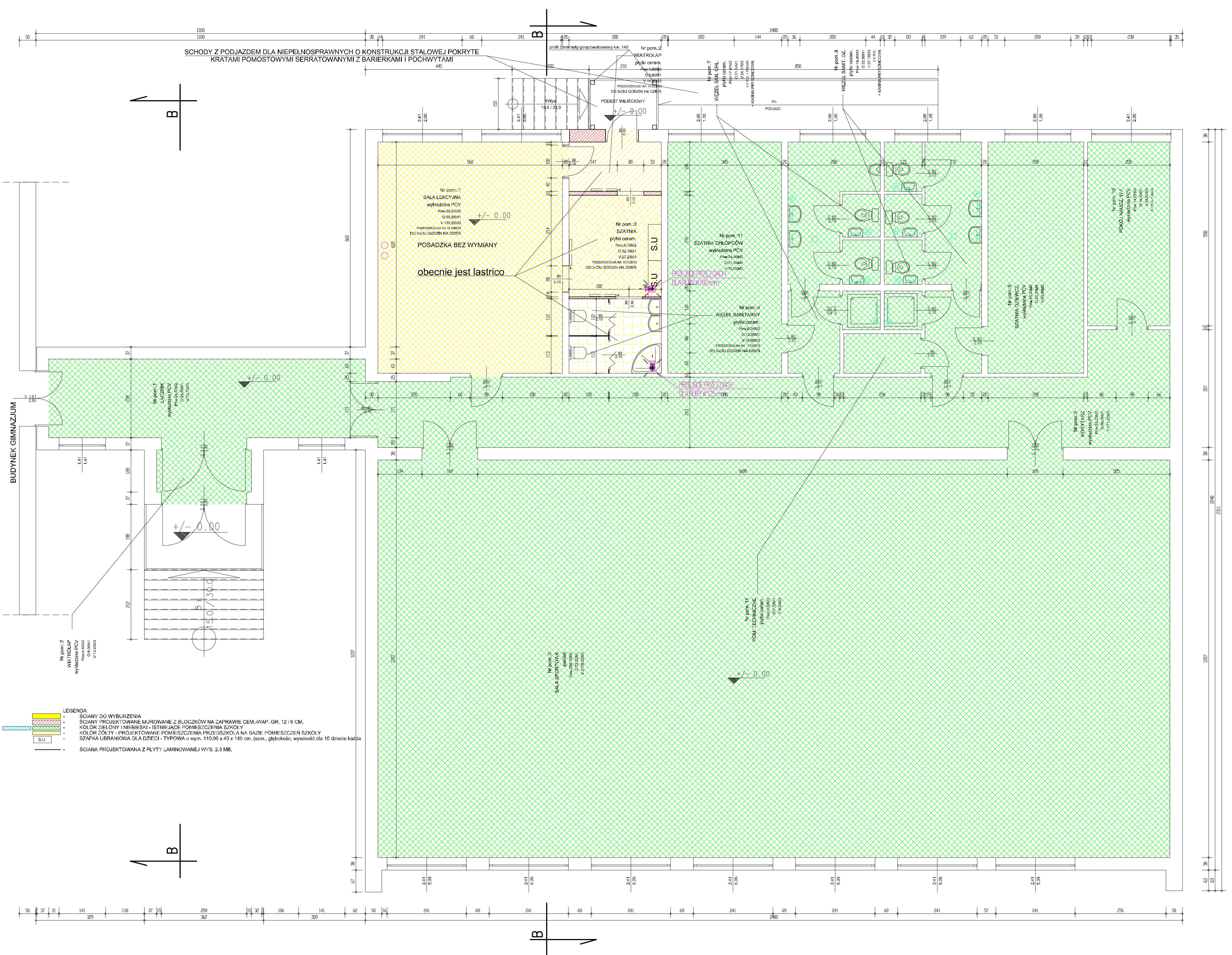
PRZEDSIĘBIORSTWO PROJEKTOWANIA KOSZTORYSOWANIA I NADZORU BUDOWLANEGO
42-230 Koniecpol ul. Żeromskiego nr. 40
tel./fax. (034) 3551-933; tel. kom. 0602 513 088; ppkinb@wp.pl; ppkinb@gmail.com

| | | | | |
|-----------------|--|----------------------|---------------|----------------------|
| Inwestor | Urząd Gminy Janów | | | |
| Adres : | 42-253 Janów ul. Częstochowska nr. 1 | | | |
| Nazwa obiektu: | Zmiana sposobu użytkowania części budynku gimnazjum na przedszkole o czasie pobytu do 5-ciu godzin dziennie dzieci | | | |
| Adres obiektu: | m. Piasek nr.ew.dz. 564; 42-253 Janów | Skala: | 1 : 500 | |
| Przedmiot rys.: | Projekt zagospodarowania działki | Nr rys.: | A-1 | |
| Projektanci: | Imię: Sławomir Langier | Nazwisko: architekt. | Nr upr. bud.: | UAN-VIII/83861/49/90 |
| | | konstrukc. | Data: | 05.2016 |
| | | | Podpis: | |

BUDYNEK GIMNAZJUM



| | |
|---|---|
| PRZEDSIĘBIORSTWO PROJEKTOWANIA KOSZTORYSOWANIA I Nadzoru Budowlanego | |
| ul. Jan. (034) 3551-933, tel. kom. 3551-486, e-mail: pka@pka.pl | |
| Investor: | Urząd Gminy Janów |
| Adres: | 42-253 Janów, ul. Częstochowska nr. 1 |
| Nazwa obiektu: | Zmiana sposobu użytkowania części budynku gimnazjum na kręszkołko oraz powstanie 5-ciu podpiwniczeń |
| Adres obiektu: | m. Piasna nr ew. dz. 564/42-253 Janów |
| Przedsiębiorstwo: | Biuro Projektowania i Inwentaryzacji |
| Imię: | Nowicki |
| Prezencja: | Sawonin Langier |
| Skala: | 1:50 |
| Nr rys.: | 1-1 |
| Data: | 10.2018 |



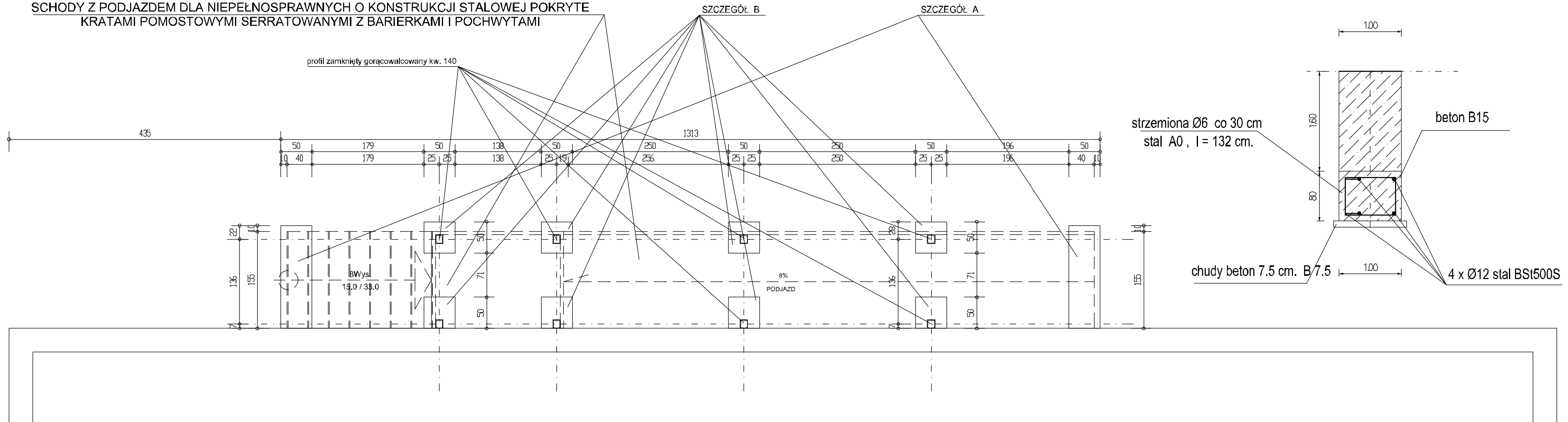
BUDYNEK GIMNAZJUM

- LEGENDA**
- SCIANY DO WYBURZENIA
 - SCIANY PROJEKTOWANE MUROWANE Z BLOCKÓW NA ZAPRAWIE CEM./WAP. GR. 12 I 6 CM.
 - KOLOR ZIELONY I NIEBIESKI - ISTNIEJĄCE POMIESZCZENIA SZKOŁY
 - KOLOR ŻÓŁTY - PROJEKTOWANE POMIESZCZENIA PRZEDSZKOŁA NA BAZIE POMIESZCZEŃ SZKOŁY
 - SZAFKA UBRANIOWA DLA DZIECI - TYPOWA o wym. 110,00 x 40 x 145 cm. (szer., głębokość, wysokość dla 10 dzieci każda)
 - SCIANA PROJEKTOWANA Z PŁYTY LAMINOWANEJ WYS. 2,3 MB.

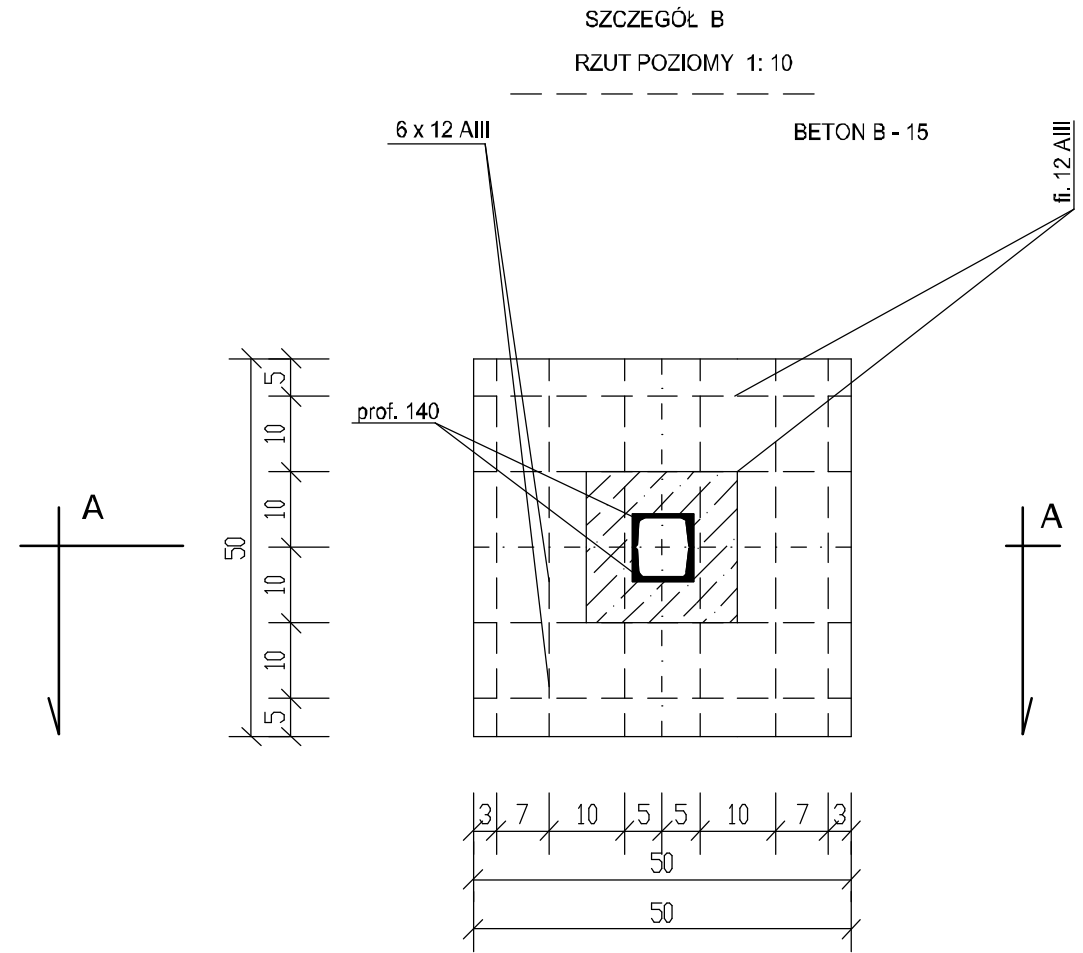
| | |
|---|---|
| PRZEDSIĘBIORSTWO PROJEKTOWANIA KOSZTORYSOWANIA I Nadzoru Budowlanego | |
| ul. Jan. (034) 3551-933, tel. kom. 0602 51 818, email: gawial@pawilprojekt.pl | |
| Investor: | Urząd Gminy Janów |
| Adres: | 42-253 Janów, ul. Czapłowska nr. 1 |
| Nazwa obiektu: | Zmiana sposobu użytkowania części budynku gimnazjum na mieszczące o czasie pracy do 5-ciu godzin (złotki) |
| Przedsiębiorstwo: | m. Piasna nr ew. gc. 561, 42-253 Janów |
| Rzecz przyznana: | Projekt |
| Projektant: | Stawomir Langier |
| Specjalizacja: | Instalacje elektryczne |
| Wzrost: | 162 cm |
| Waga: | 68 kg |
| Wzrost: | 162 cm |
| Waga: | 68 kg |

SZCZEGÓŁ A

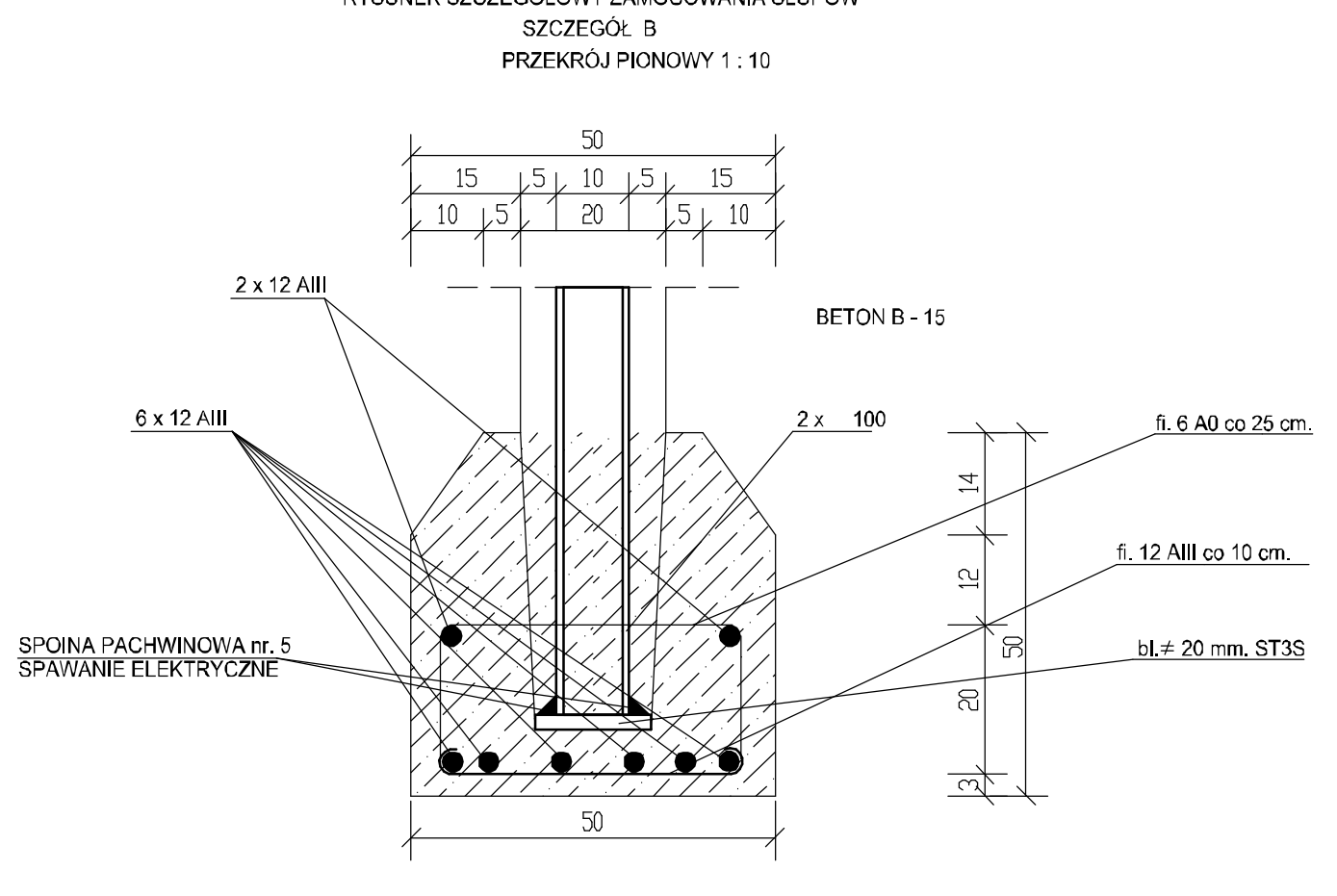
SCHODY Z PODJAZDEM DLA NIEPEŁNOSPRAWNYCH O KONSTRUKCJI STALOWEJ POKRYTE KRATAMI POMOSTOWYMI SERRATOWANYMI Z BARIERKAMI I POCHWYTAMI



RYSunEK SZCZEGÓŁOWY ZAMOCOWANIA SŁUPÓW



RYSunEK SZCZEGÓŁOWY ZAMOCOWANIA SŁUPÓW



| | | | |
|---|--|---------------|----------------------|
| PRZEDSIĘBIORSTWO PROJEKTOWANIA KOSZTORYSOWANIA I NADZORU BUDOWLANEGO 42-230 Koniecpol ul. Żeromskiego nr. 40 tel./fax. (034) 3551-933; tel. kom. 0602 513 088; ppkinb@wp.pl; ppkinb@gmail.com | | | |
| Inwestor | Urząd Gminy Janów | | |
| Adres | 42-253 Janów ul. Częstochowska nr. 1 | | |
| Nazwa obiektu | Zmiana sposobu użytkowania części budynku gimnazjum na przedszkole o czasie pobytu do 5-ciu godzin dziennie dzieci | | |
| Adres obiektu | m. Piasek nr.ew.dz. 564; 42-253 Janów | Skala: | 1:50 |
| Przedmiot rys.: | Rzut stóp fundamentowych schodów | Nr rys.: | A-3 |
| Projektanci: | Sławomir Langier architekt.-konstrukc. | Nr upr. bud.: | UAN-VIII/83861/49/90 |
| | | Data: | 05.2016 |

PRZEDSIĘBIORSTWO PROJEKTOWANIA KOSZTORYSOWANIA I NADZORU BUDOWLANEGO 42-230 KONIECPOL UL. ŻEROMSKIEGO 40
TEL. (034) 3551 - 933; FAX. (034) 3551 - 486; TEL. KOM. 0602 513 088; ppkinb@wp.pl; ppkinb@gmail.com

FORMAT 29.7 x 54 SKALA 1:50

| | |
|---|---|
| 1 | 3 x papa asfaltowa na lepiku na na gorąco |
| | zaprawa cementowa 1 cm. |
| | plytki korytkowe zamknięte 10.0 cm. |
| | ścianki ażurowe z cegły 12.0 cm. |
| | wełna mineralna w płytach 10.0 cm. |
| | 1 x papa asfaltowa 24.0 cm. |
| | strop kanałowy 1.5 cm. |
| | tynk cem. - wap. kat. III |

| | |
|---|--|
| 2 | blacha aluminiowa powlekana w kolorze szarym |
| | dźwigar drewniany w.g. rys. szczegółowego |
| | 3 x papa asfaltowa na lepiku asfaltowym |
| | zaprawa cementowa 5.0 cm. |
| | wełna mineralna 10.0 cm. |
| | plytki korytkowe zamknięte 10 cm. |
| | dźwigar stalowy w.g. rys. szczegółowego |

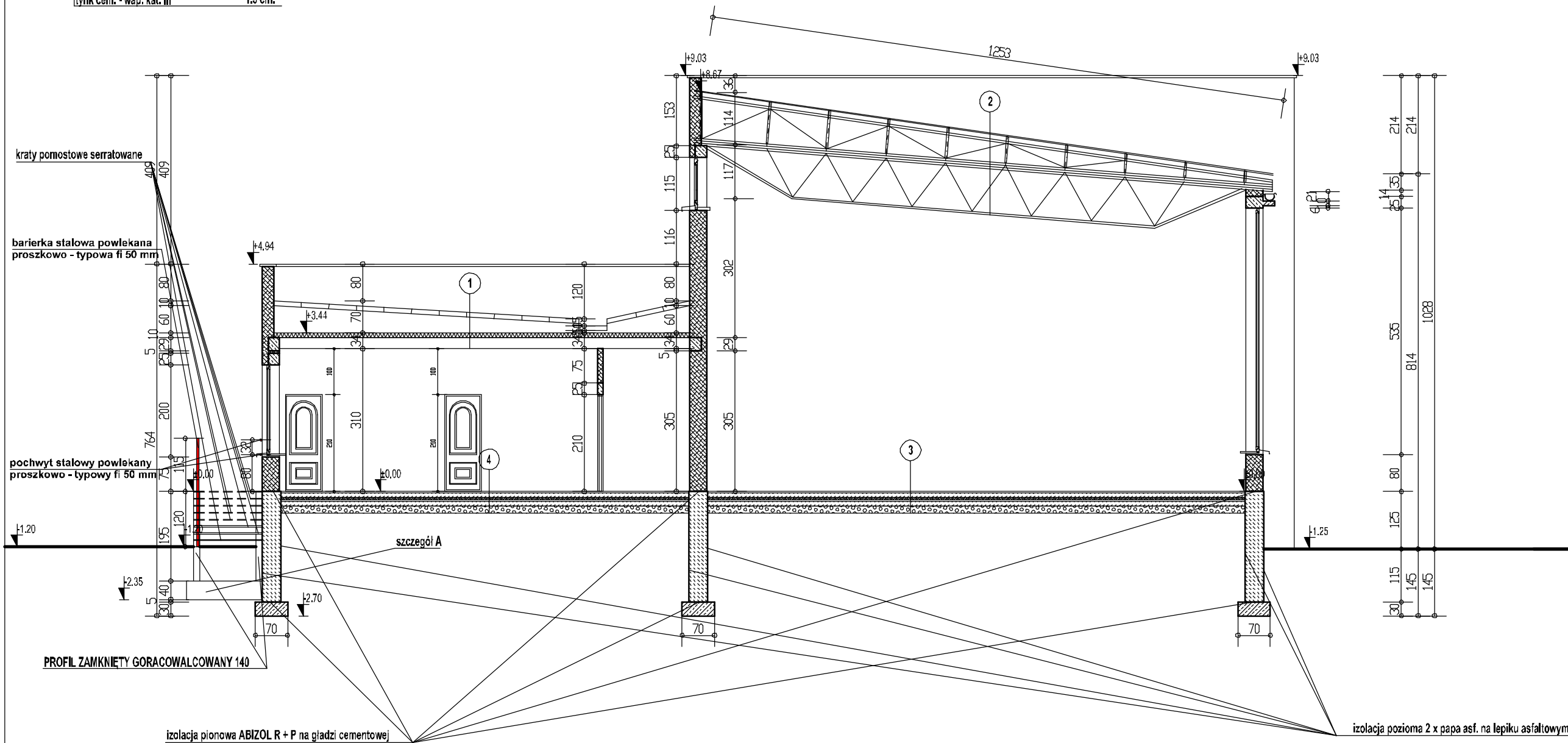
| | |
|---|---|
| 3 | parkiet |
| | posadzka cementowa 10.0 cm. |
| | styropian M - 20 10.0 cm. |
| | 3 x papa izolacyjna na lepiku na gorąco |
| | podłoże betonowe z B-15 15.0 cm. |
| | podsyпка piaskowa 20.0 cm. |

| | |
|---|---|
| 4 | wykładzina rulonowa PCV |
| | zaprawa cementowa 6.0 cm. |
| | styropian M-20 10.0 cm. |
| | 3 x papa izolacyjna na lepiku na gorąco |
| | podłoże betonowe z B-15 15.0 cm. |
| | podsyпка piaskowa 20.0 cm. |

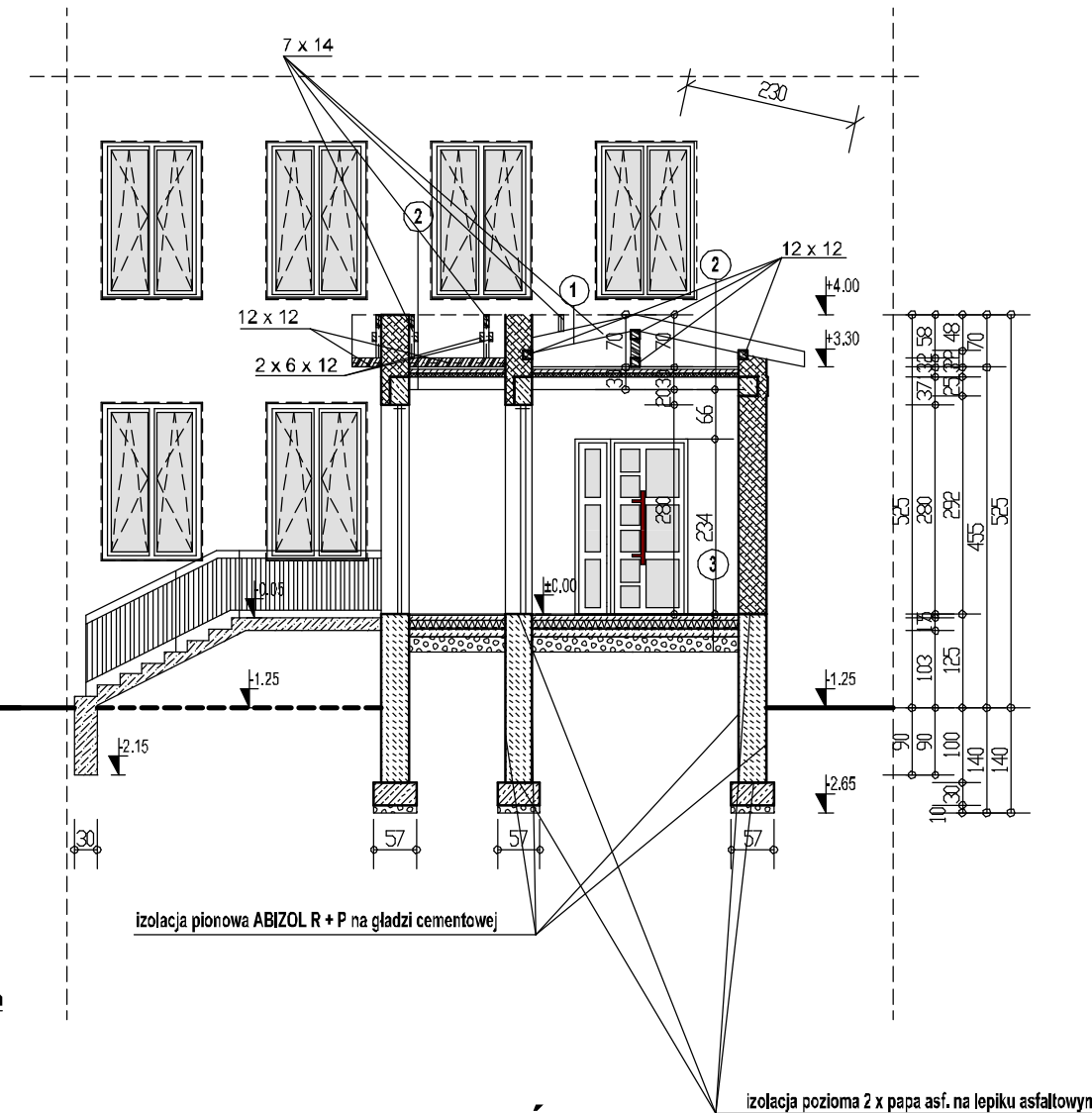
| | |
|---|--|
| 3 | wykładzina rulonowa PCV |
| | podkład betonowy 8.0 cm. |
| | styropian M 20 15.0 cm. |
| | 3 x papa izol. na lepiku izolacyjnym |
| | podłoże betonowe 15.0 cm. |
| | podsyпка piaskowa zagęszczona mech. 20.0 cm. |

| | |
|---|---|
| 3 | plyta gipso - kartonowa typu RYGIPS 1.5 cm. |
| | wełna mineralna typu ROKMUR 14.0 cm. |
| | folia paroizolacyjna |
| | plyta gipso - kartonowa typu RYGIPS 1.5 cm. |

| | |
|---|---|
| 1 | papa asfaltowa w.g. technologii |
| | deskowanie pełne 2.5 cm. |
| | styropian M 15 18 cm. |
| | folia paroizolacyjna |
| | plyta gipso - kartonowa typu RYGIPS 1.5 cm. |

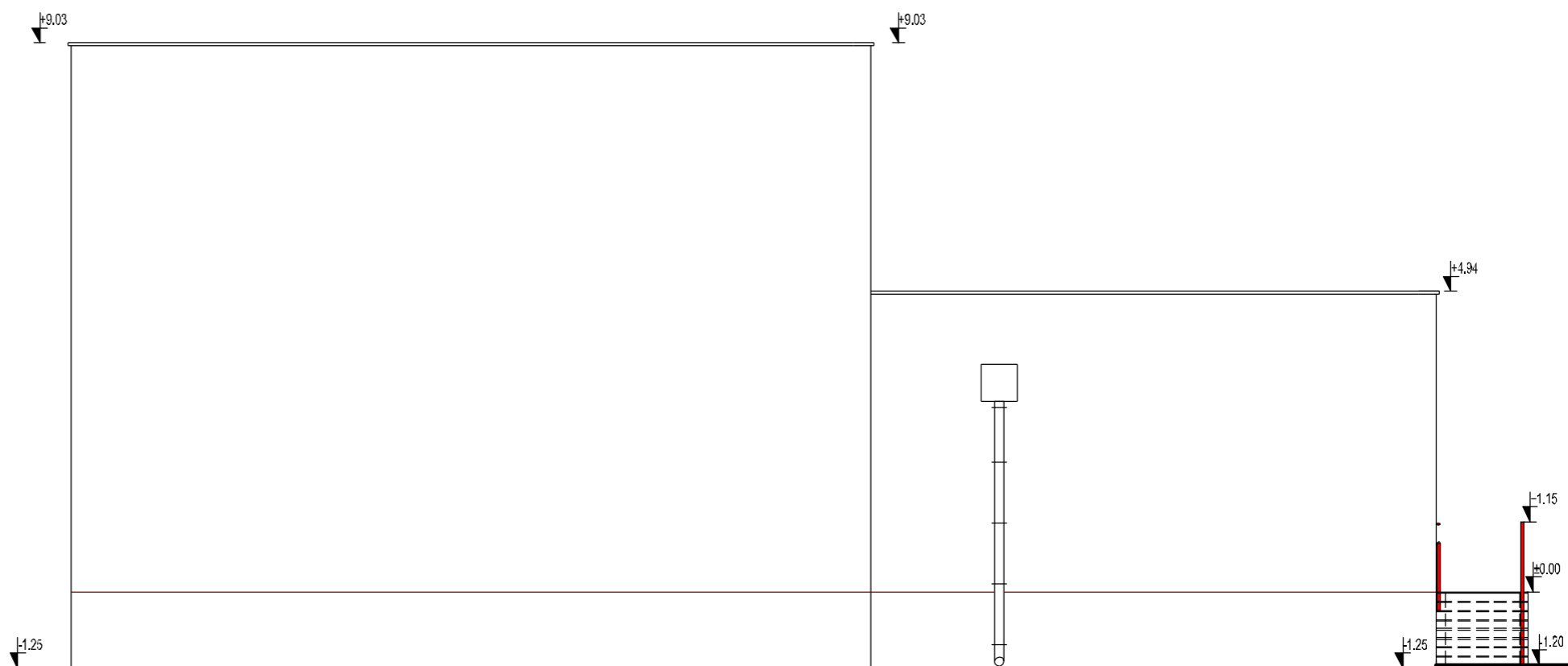


PRZEKRÓJ B-B



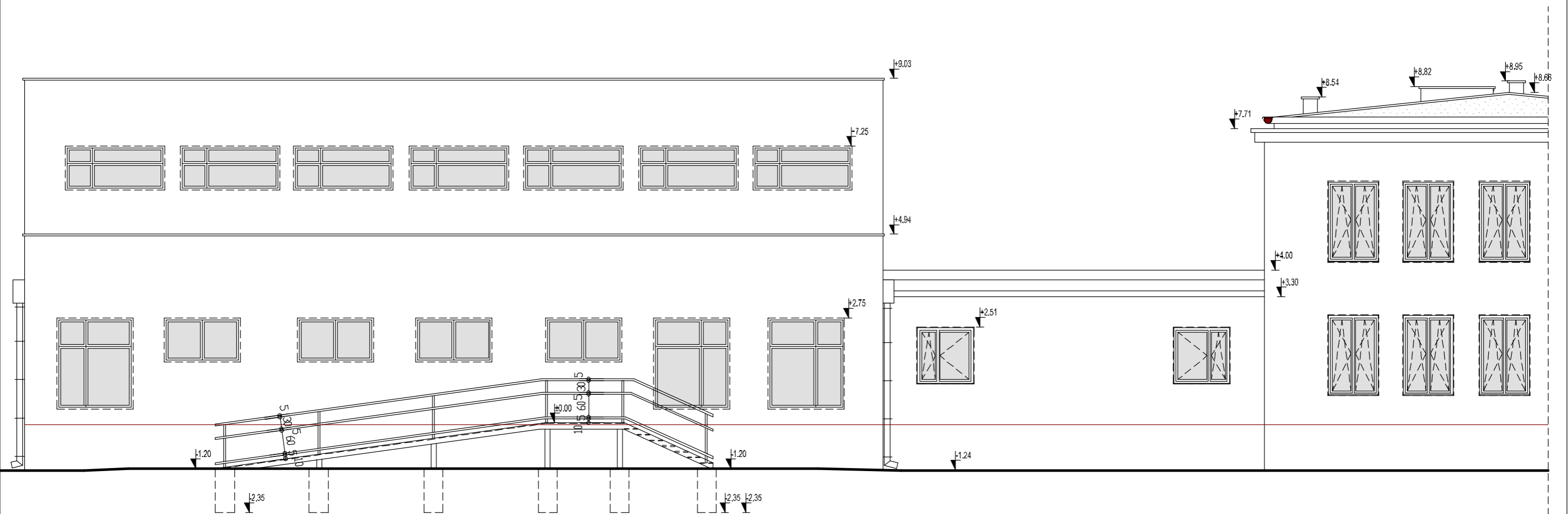
PRZEKRÓJ A-A

| | | | | |
|--|--|-------------------------|----------------------|---------------|
| PRZEDSIĘBIORSTWO PROJEKTOWANIA KOSZTORYSOWANIA I NADZORU BUDOWLANEGO | | | | |
| 42-230 Koniecpol ul. Żeromskiego nr. 40 | | | | |
| tel./fax. (034) 3551-933; tel. kom. 0602 513 088; ppkinb@wp.pl; ppkinb@gmail.com | | | | |
| Inwestor | Urząd Gminy Janów | | | |
| Adres : | 42-253 Janów ul. Częstochowska nr. 1 | | | |
| Nazwa obiektu: | Zmiana sposobu użytkowania części budynku gimnazjum na przedszkole o czasie pobytu do 5-ciu godzin dziennie dzieci | | | |
| Adres obiektu: | m. Piasek nr.ew.dz. 564; 42-253 Janów | | | Skala: 1: 100 |
| Przedmiot rys.: | Przekrój A-A i B-B | | | Nr rys.: A-4 |
| Projektanci: | Stawomir Langier | architekton.-konstrukc. | UAN-VIII/83861/49/90 | Data: 05.2016 |

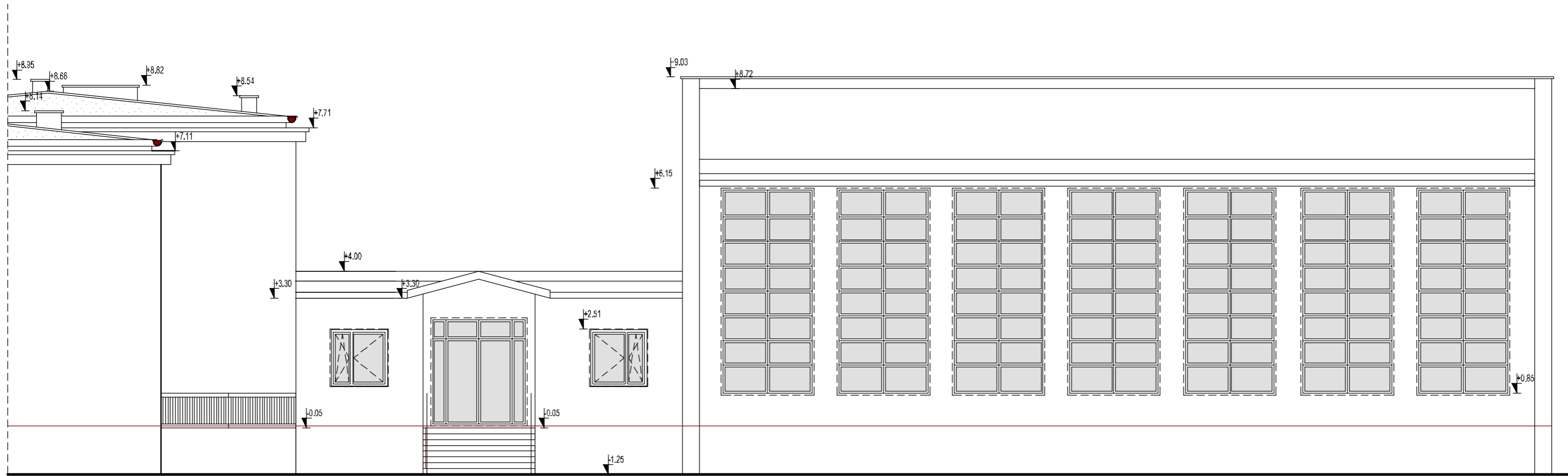


PRZEDSIĘBIORSTWO PROJEKTOWANIA KOSZTORYSOWANIA I NADZORU BUDOWLANEGO
 42-230 Koniecpol ul. Żeromskiego nr. 40
 tel./fax., (034) 3551-933; tel. kom. 0602 513 088; ppkinb@wp.pl; ppkinb@gmail.com

| | | | | | | |
|-----------------|--|-----------|-----------------------------|----------------------|----------|---------|
| Inwestor | Urząd Gminy Janów | | | | | |
| Adres : | 42-253 Janów ul. Częstochowska nr. 1 | | | | | |
| Nazwa obiektu: | Zmiana sposobu użytkowania części budynku gimnazjum na przedszkole o czasie pobytu do 5-ciu godzin dziennie dzieci | | | | | |
| Adres obiektu: | m. Piasek nr.ew.dz. 564; 42-253 Janów | | | | Skala: | 1 : 100 |
| Przedmiot rys.: | Elewacja wschodnia | | | | Nr rys.: | A-5 |
| Projektanci: | Imię: | Nazwisko: | Specjaln.: | Nr upr. bud.: | Data: | Podpis: |
| | Sławomir | Langier | architekton.- konstrukc. | UAN-VIII/83861/49/90 | 05.2016 | |



| PRZEDSIĘBIORSTWO PROJEKTOWANIA KOSZTORYSOWANIA I NADZORU BUDOWLANEGO | | | | | | |
|---|--|-----------|-----------------------------|----------------------|----------|---------|
| 42-230 Koniecpol ul. Żeromskiego nr. 40 | | | | | | |
| tel./fax., (034) 3651-933; tel. kom. 0602 513 088; ppkinb@wp.pl; ppkinb@gmail.com | | | | | | |
| Inwestor | Urząd Gminy Janów | | | | | |
| Adres : | 42-253 Janów ul. Częstochowska nr. 1 | | | | | |
| Nazwa obiektu: | Zmiana sposobu użytkowania części budynku gimnazjum na przedszkole o czasie pobytu do 5-ciu godzin dziennie dzieci | | | | | |
| Adres obiektu: | m. Piasek nr.ew.dz. 564; 42-253 Janów | | | | Skala: | 1 : 100 |
| Przedmiot rys.: | Elewacja północna | | | | Nr rys.: | A-6 |
| Projektanci: | Imię: | Nazwisko: | Specjaln.: | Nr upr. bud.: | Data: | Podpis: |
| | Sławomir | Langier | architekton.- konstrukc. | UAN-VIII/83861/49/90 | 05.2016 | |



| | | | | | | |
|--|--|-----------|-----------------------------|----------------------|----------|---------|
| PRZEDSIĘBIORSTWO PROJEKTOWANIA KOSZTORYSOWANIA I NADZORU BUDOWLANEGO 42-230 Koniecpol ul. Żeromskiego nr. 40 tel./fax, (034) 3651-933; tel. kom. 0602 513 088; ppkinb@wp.pl; ppkinb@gmail.com | | | | | | |
| Investor | Urząd Gminy Janów | | | | | |
| Adres : | 42-253 Janów ul. Częstochowska nr. 1 | | | | | |
| Nazwa obiektu: | Zmiana sposobu użytkowania części budynku gimnazjum na przedszkole o czasie pobytu do 5-ciu godzin dziennie dzieci | | | | | |
| Adres obiektu: | m. Piasek nr.ew.dz. 564; 42-253 Janów | | | | Skala: | 1 : 100 |
| Przedmiot rys.: | Elewacja południowa - INWENTARYZACJA | | | | Nr rys.: | A-7 |
| Projektanci: | Imię: | Nazwisko: | Specjaln.: | Nr upr. bud.: | Data: | Podpis: |
| | Sławomir | Langier | architekton.- konstrukc. | UAN-VIII/83861/49/90 | 05.2016 | |