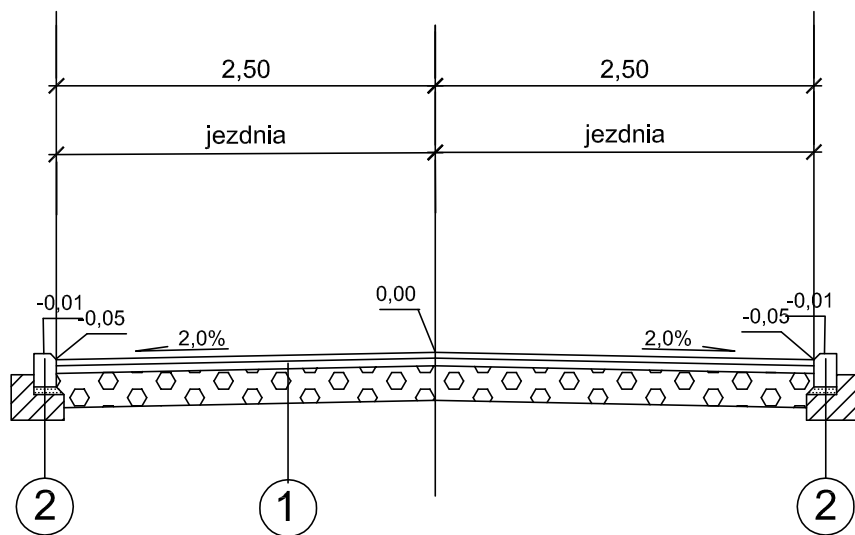
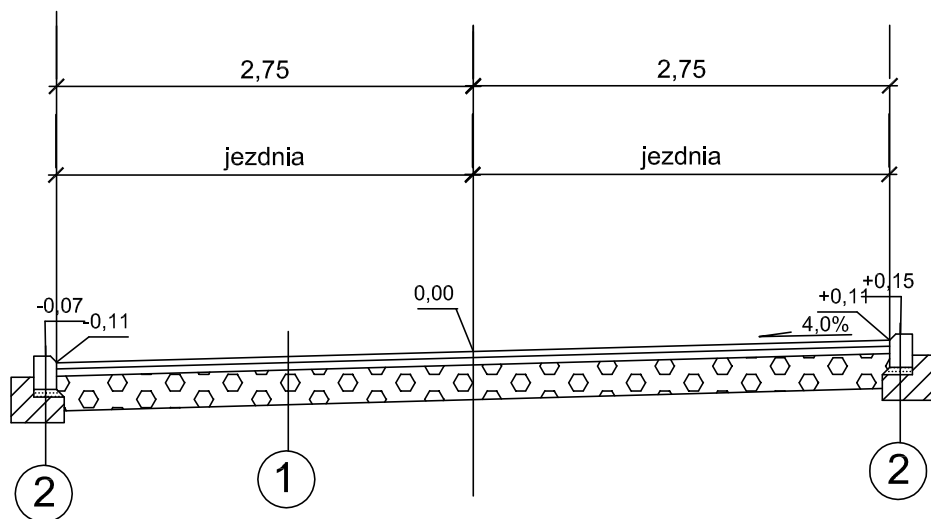


Przekroje konstrukcyjne 0+216,00-0+374,96 km

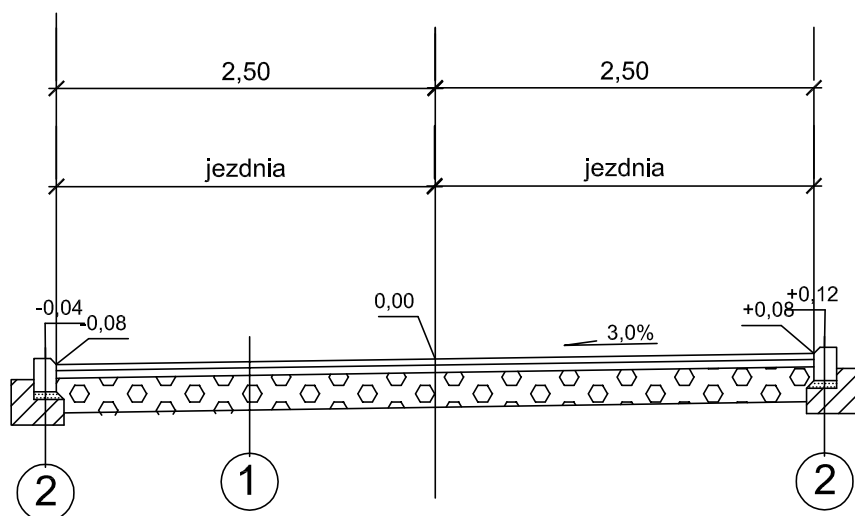
km 0+216,00-0+266,27km
0+324,50-0+353,06



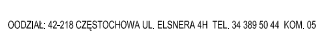
km 0+266,27-0+324,50



km 0+353,06-0+374,96



1	warstwa ścieralna z AC 11S 50/70 - 4 cm warstwa wiążąca z AC 16W 50/70 - 5 cm podbudowa - warstwa górna z kamienia łamanego - kliniec kamienny 4-31,5 mm, gr. 8 cm podbudowa - warstwa dolna z kamienia łamanego - tłuczeń kamienny 31,5-63 mm, gr. 17 cm
2	krawężnik betonowy 15x22 cm na ławie betonowej - światło 4 cm

PRACOWNIA PROJEKTOWA  <small>ODDZIAŁ: 42-218 CZĘSTOCHOWA UL. ELSNERA 4H TEL. 34 389 50 44 KOM. 0502 086 906</small>	NAZWA INWESTYCJI	Przebudowa drogi gminnej D-862 i D-863 w km 0+216 do 0+605	faza - projekt budowlany
	ADRES BUDOWY	Janów, dz. nr ewid. 863, 862, 848, 849/3, 847, 898/3 obręb Zioty Polok	
TEMAT RYSUNKU	Przekrój konstrukcyjny - cz.1		rys. numer
Inwestor	Gmina Janów, ul. Częstochowska 1, 42-253 Janów		skala
Projektował	Imię i nazwisko	specjalność	numer upr. budowl.
	Piotr Kędzierski mgr inż. budowlana	konstrukcyjno-budowlana	96/02
			data
			04.2013
			podpis