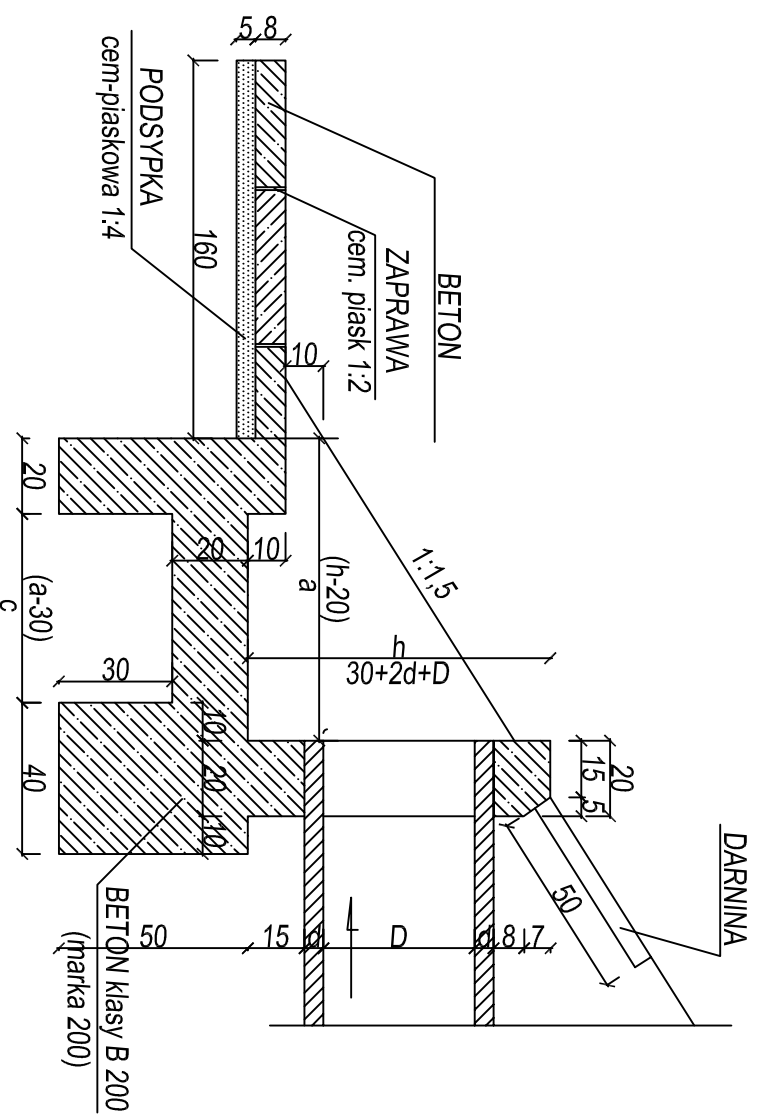


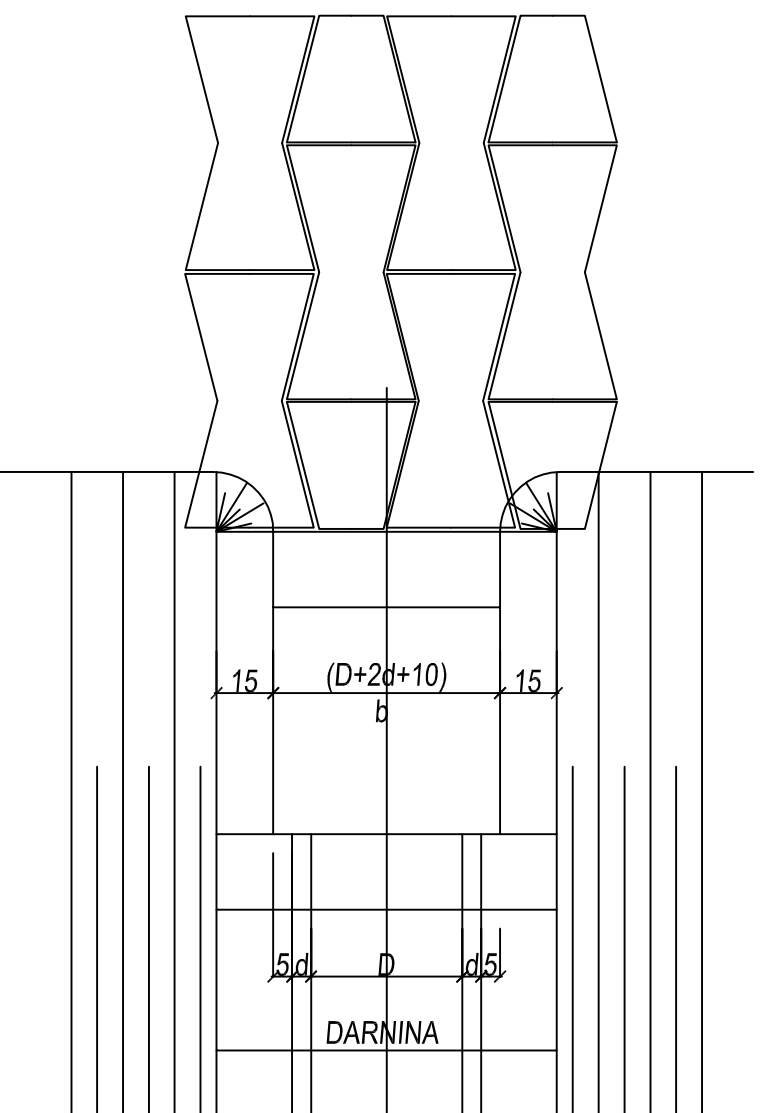
PRZEKRÓJ PODŁUŻNY

1:20



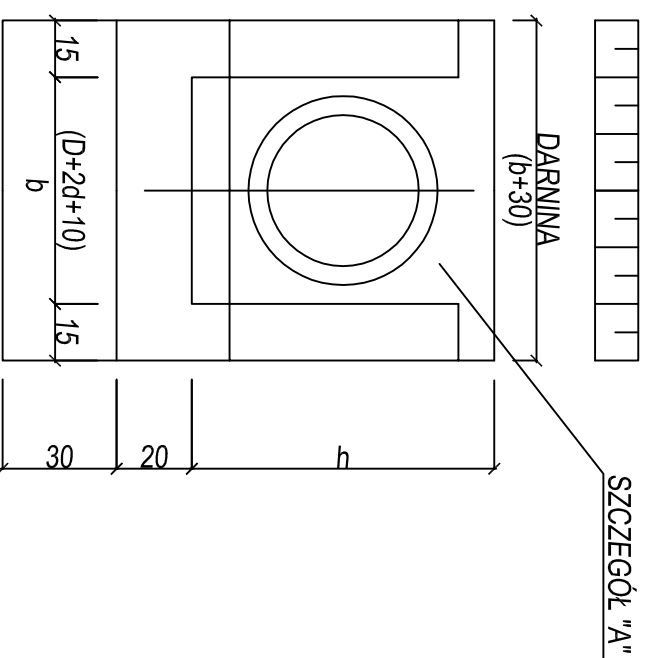
WIDOK Z GÓRY

1:20




WIDOK OD CZOŁA

1:20



Materiały na 1 wylot

D kolekt. cm	beton m ³	dyble DC-15/DP-15	stal Ø14 kg	darnina m ²
40	0,59	6/4	2,42	0,4
50	0,73	6/4	2,90	0,5
60	0,90	6/4	4,11	0,56
80	1,17	6/4	6,29	0,68

		NAZWA INWESTYCJI Przebudowa drogi gminnej D-8621 D-863 w km 0+216 do 0+605		faza - projekt budowlany	
ADRES INWESTYCJI Janów, dz. nr ewid. 1893, 848, 849/3, 847, 898/3 obręb Złoty Potok		TEMAT RYSUNKU Umocnienie brukowe wylotu kanału na skarpie		rys. nr 6	
INWESTOR Gmina Janów, ul. Częstochowska 1, 42-256 Janów		Imię i nazwisko Piotr Kędzierski		skala 1:20	
PROJEKTOWAŁ mgr inż. budowlana		specjalność kom. - bud.		data 04.2014	
42-218 CZĘSTOCHOVA UL. ELSNERA 4H TEL. 531 773 803 KOM. 0502 088 906		numer upr. budowl. 96/02		podpis	