
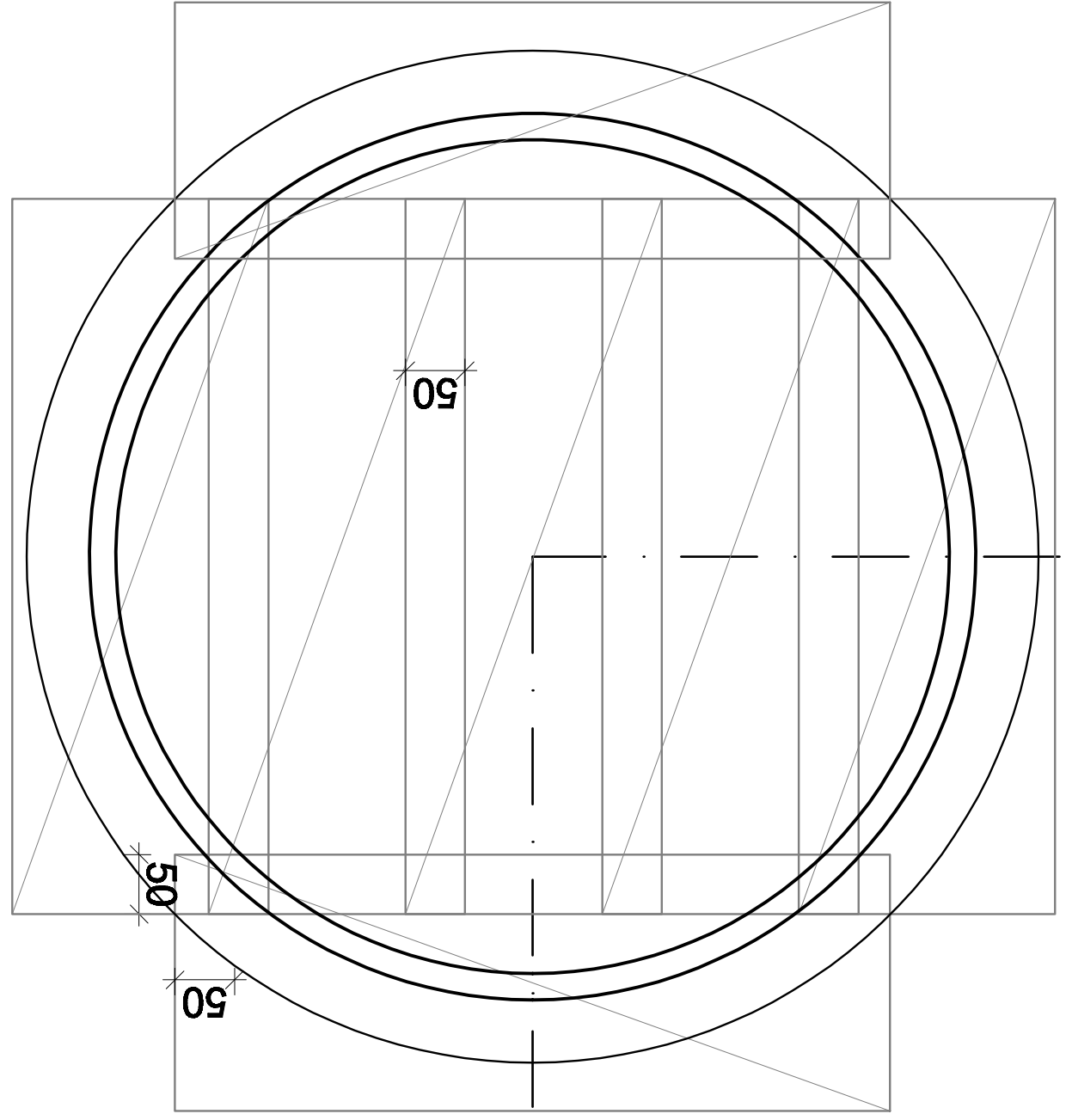


Projekt		ZAKŁAD GOSPODARKI KOMUNALNEJ JANÓW SP. Z O.O.	
Jednostka projektowa			
Zadanie inwestycyjne		P.W. PROJ-SAN 42-622 Nowe Checho, ul. Konopnickiej 27 Tel/fax: 32 380 49 38, 32 224 13 151 tel mobil. 0601 51 60 56, 607 57 10 68, 727 590 344 www.proj-san.com.pl, e-mail: proj-san@proj-san.com.pl	
Projekt budowlany przebudowy i rozbudowy oczyszczalni ścieków komunalnych w Gminie Janów		Lokalizacja inwestycji GMINA JANÓW, OBRĘB PONIK UL. ULANOWSKA 152, DZIAŁKI NR: 598/3	
Typ rysunku		ZBROJENIE PŁYTY DENNEJ ZBIORNIK O ŚREDNICY 7,0m	
Projektowni i opromieni		Nr uprawnień Podpis SLK/2188/ /POOK/08	
Sprawdził		Nr uprawnień Podpis 64/99	
Branża		KONSTRUKCJA	
Data		LIPIEC 2012 PS 3328/07/2012	
Stadium		PROJEKT BUDOWLANY	

UWAGA! Wszystkie wymiary sprawdzić na budowie przed realizacją zadania!
 Beton B25 wodoszczelny W6. Stal RB500W. Izolacja wodoszczelna pozioma i pionowa wg projektu architektury.



Projekt		K8.6	
Stadium		-	