


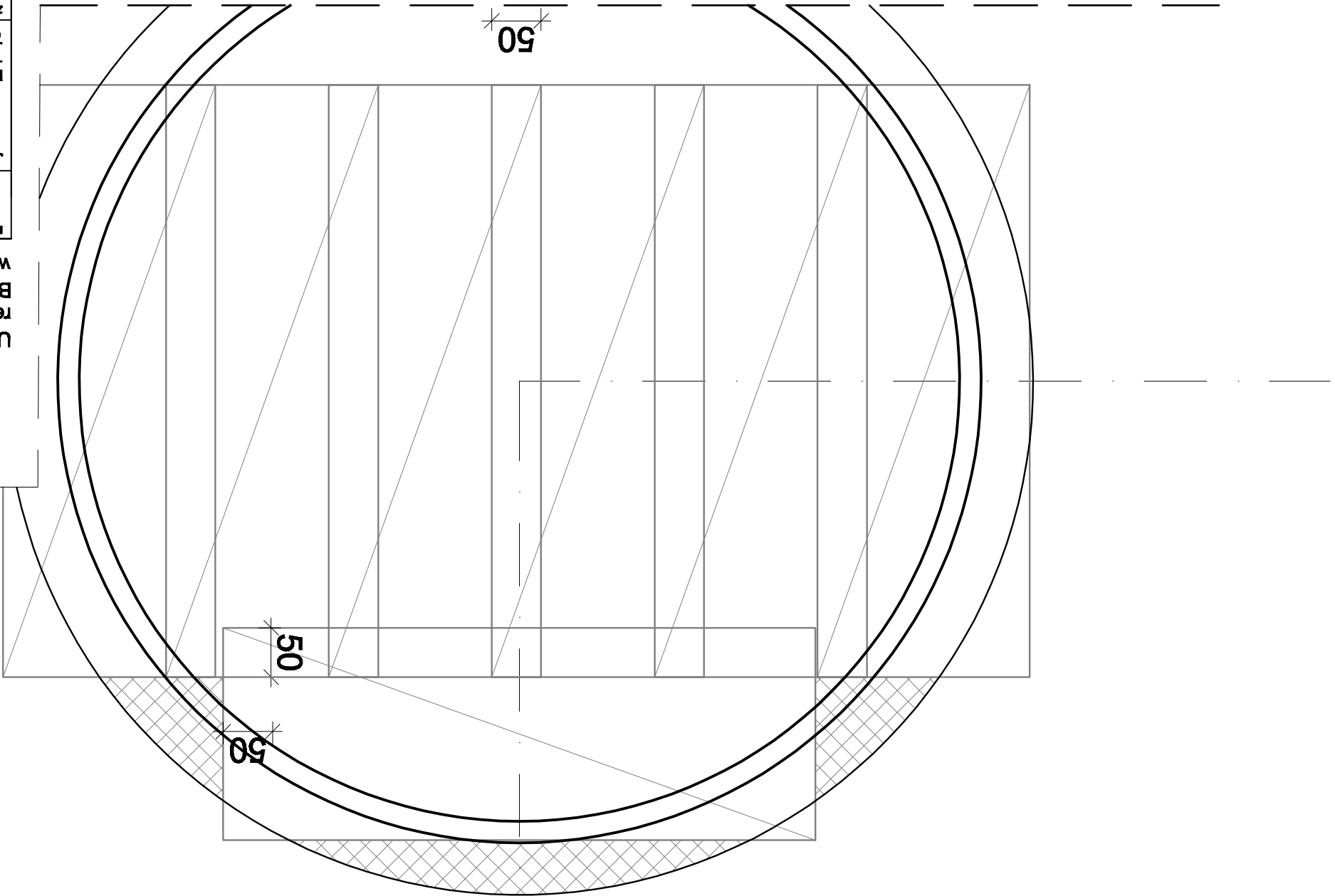
PROJEKT BUDOWLANY PRZEBUDOWY I ROZBUDOWY OCZYSZCZALNI ŚCIEKÓW KOMUNALNYCH W GMINIE JANÓW Lokalizacja inwestycji GMINA JANÓW, OBRĘB PONIK UL. ULANOWSKA 152, DZIAŁKI NR: 598/3	
Tytuł rysunku ZBROJENIE PŁYTY DENNEJ ZBIORNIK O ŚREDNICY 8,92m	
Projektant i opromiennik inż. Damian Miś	Nr uprawnień SLK/2188/ /POK/08
Sprawdzający mgr inż. Jerzy Zawadzki	Nr uprawnień 64/99
Branża KONSTRUKCJA	PRAWA AUTORSKIE ZASTRZEŻONE
Stadium PROJEKT BUDOWLANY	Data LIPIEC 2012 PS 3328/07/2012
Skala 1 : 50	Nr rysunku K8.4
-	

UWAGA! Wszystkie wymiary sprawdzić na budowie przed realizacją zadania!
 Beton B25 wodoszczelny W6. Stal RB500W. Izolacja wodoszczelna pozioma i pionowa wg projektu architektury.

INWESTOR
 ZAKŁAD GOSPODARKI KOMUNALNEJ JANÓW SP. Z O.O.
 ULICA LEŚNA 3/1 42-253 JANÓW

JEDNOLITA PRACOWNIA

 P.W. PROJ-SAN 42-622 Nowe Checho, ul. Konopnickiej 27
 Tel/fax: 32 380 49 38, 32 224 13 151 tel mobil. 0601 51 60 56, 607 57 10 68,
 727 590 344 www.proj-san.com.pl, e-mail: proj-san.com.pl, e-mail: proj-san@proj-san.com.pl

ZADANIE INWESTYCYJNE
 PROJEKT BUDOWLANY PRZEBUDOWY I ROZBUDOWY OCZYSZCZALNI ŚCIEKÓW KOMUNALNYCH W GMINIE JANÓW



LEGENDA:
 ZABROIĆ ODCIĘTYMI SIATKAMI STOSUJĄC OBOWIĄZUJĄCE ZASADY