

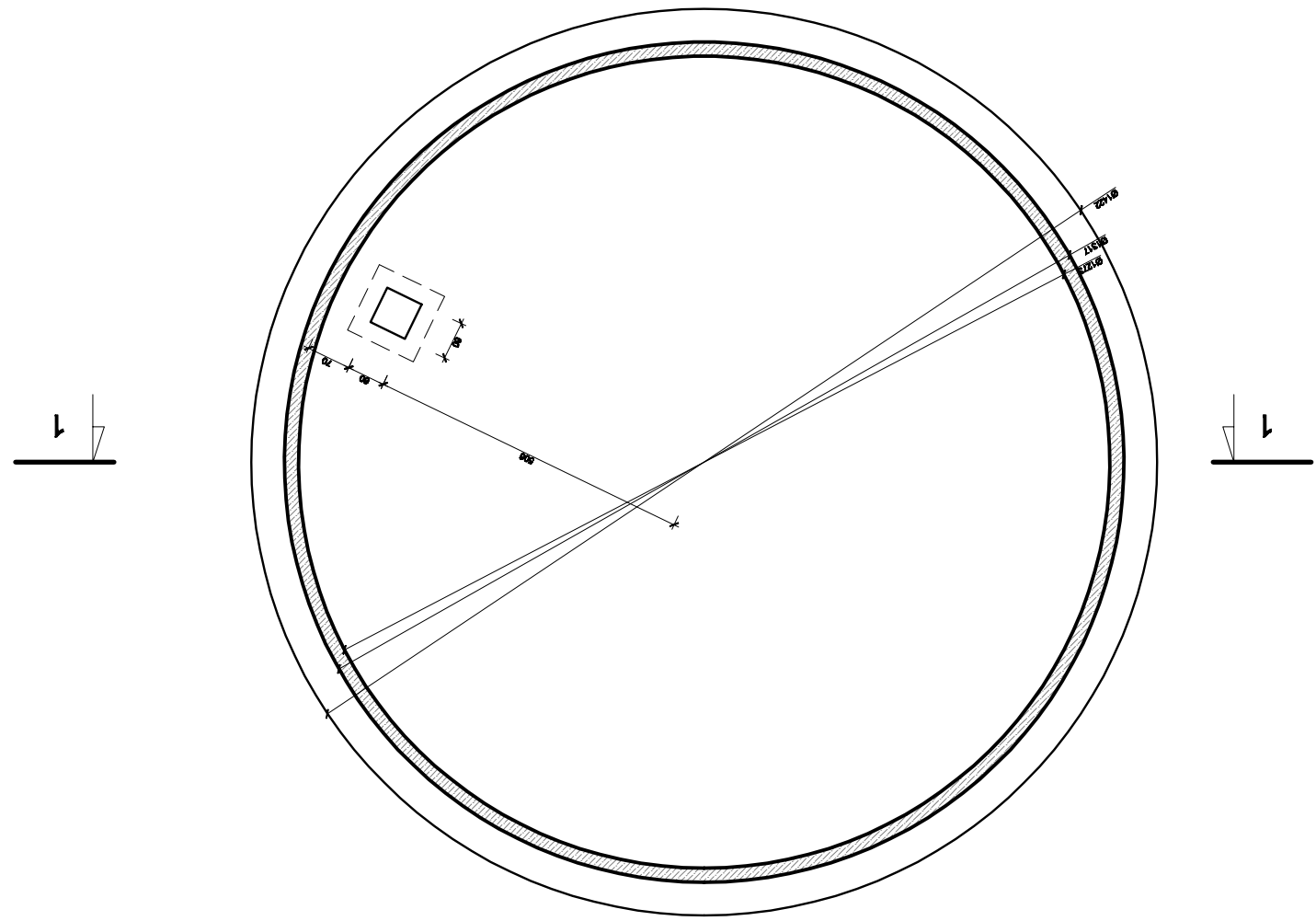


ZAKŁAD GOSPODARKI KOMUNALNEJ JANÓW SP. Z O.O.		Jednostka projektowa	
ULICA LEŚNA 3/1 42-253 JANÓW			
<p>UWAGA! Wszystkie wymiary sprawdzić na budowie przed realizacją zadania! Beton B25 wodoszczelny W6. Stal RB500W. Izolacja wodoszczelna pozioma i pionowa wg projektu architektury.</p>			
Projekt BUDOWLANY PRZEBUDOWY I ROZBUDOWY OCZYSZCZALNI ŚCIEKÓW KOMUNALNYCH W GMINIE JANÓW GMINA JANÓW, OBRĘB PONIK UL. ULANOWSKA 152, DZIAŁKI NR: 598/3		Tytuł rysunku ZBIORNIK O ŚREDNICY 12,73m	
P.W. PROJ-SAN 42-622 Nowe Checho, ul. Konopnickiej 27 Tel/fax: 32 380 49 38, 32 224 13 151 tel mobil. 0601 51 60 56, 607 57 10 68, 727 590 344 www.proj-san.com.pl, e-mail: proj-san@proj-san.com.pl		Zadanie inwestycyjne PROJEKT BUDOWLANY PRZEBUDOWY I ROZBUDOWY OCZYSZCZALNI ŚCIEKÓW KOMUNALNYCH W GMINIE JANÓW	
Inwestor ZAKŁAD GOSPODARKI KOMUNALNEJ JANÓW SP. Z O.O. ULICA LEŚNA 3/1 42-253 JANÓW		Jednostka projektowa 	
Stadium PROJEKT BUDOWLANY		Data LIPIEC 2012 PS 3328/07/2012	
Branża KONSTRUKCJA		Prawa autorskie zastrzeżone K5	
Sprawdził mgr inż. Jerzy Zawadzki		Nr uprawnień 64/99	
Projektował i opisał inż. Dariusz Miślas		Nr uprawnień SLK/2188/ /POK/08	
Skala 1 : 50		Nr rysunku K5	
Rysunek -		-	



ZBIORNIK O ŚREDNICY 12,73m - WYKONAĆ 2SZT.

