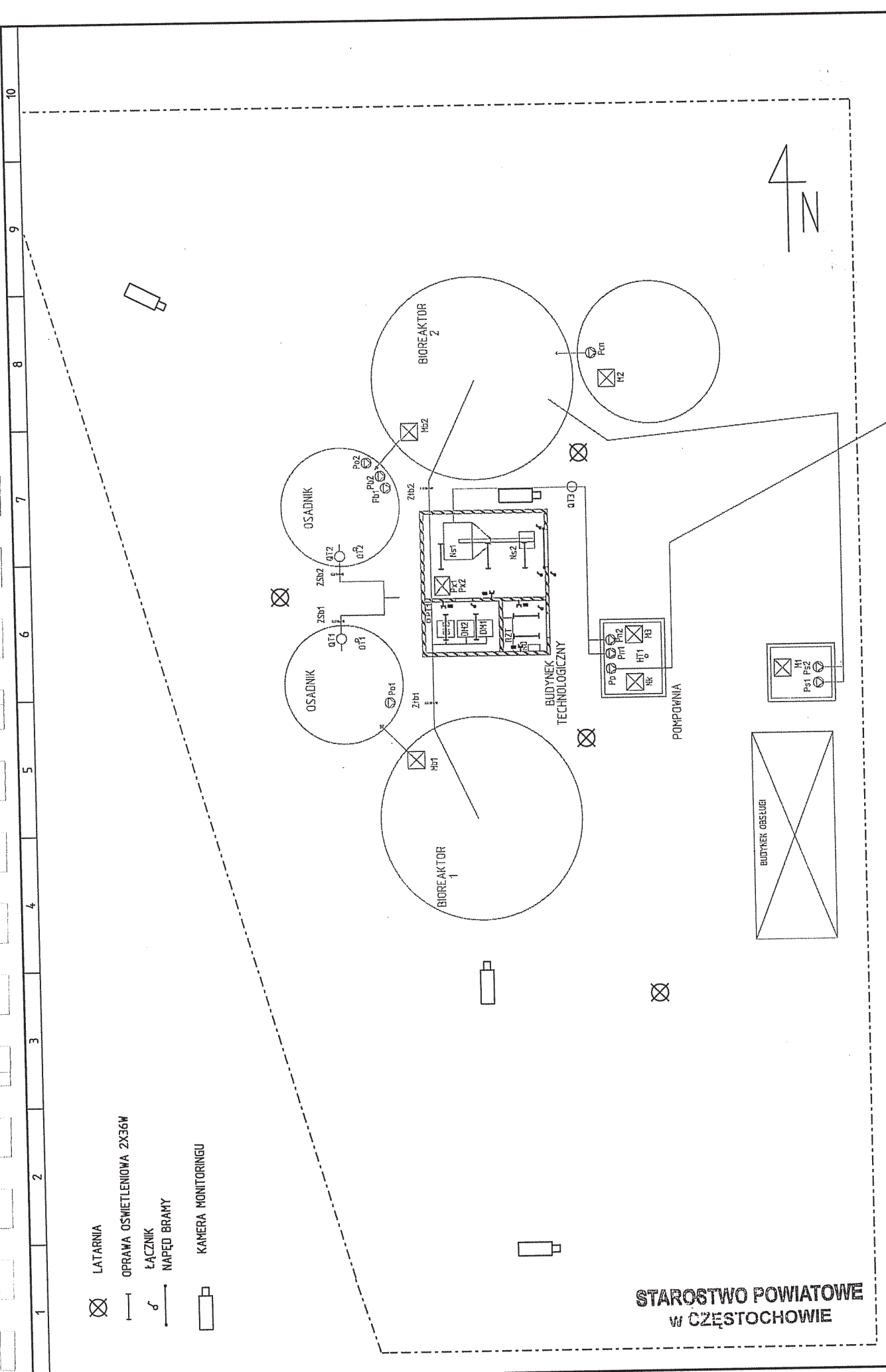


- ☒ MIESZADŁA
- ☒ N.
- ☐ DMUCHAWA
- ☐ BK.
- ☉ POMPA
- ☐ P.

ZP – złącze pomiarowe (istniejące)  
 WG – wyłącznik główny p.poż na budynku (istniejący)  
 RZ – rozdzielnica zasilająca w bud. obsługi (istniejąca do modernizacji)

**STAROSTWO POWIATOWE  
 W CZĘSTOCHOWIE**

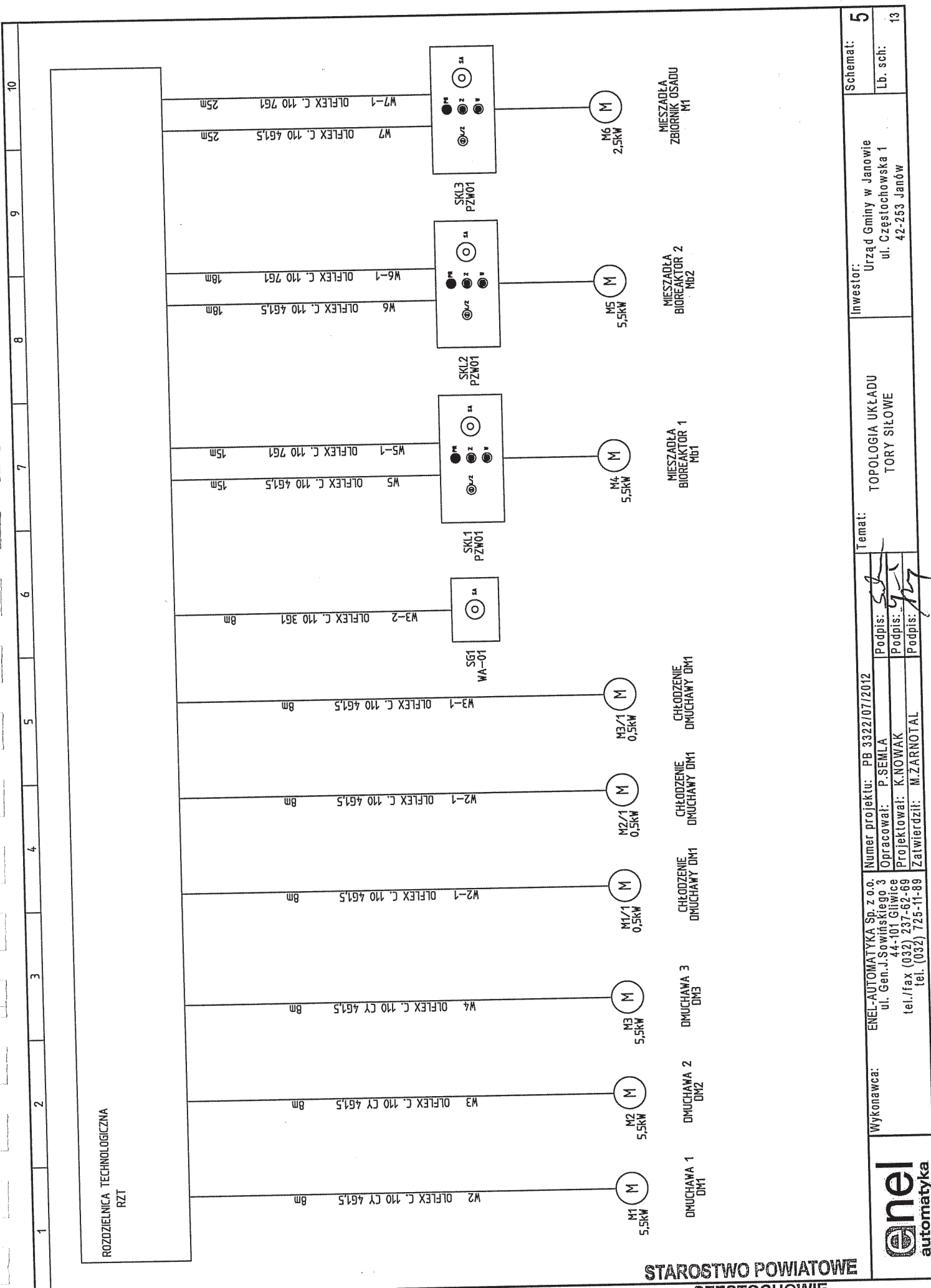
<b>Wykonawca:</b> ENEL-AUTOMATYKA Sp. z o.o. ul. Gen. J. Sowińskiego 3 44-101 Gliwice tel./fax (032) 237-82-69 tel. (032) 725-11-89	<b>Numer projektu:</b> PB 3322107/2012 <b>Opracował:</b> P. SEMLA <b>Projektował:</b> K. NOWAK <b>Zatwierdził:</b> M. ZARNOTAL	<b>Temat:</b> RZUT OBIEKTU ROZMIESZCZENIE URZĄDZEŃ ELEKTRYCZNYCH INST. SIŁY N.N.	<b>Investor:</b> Urząd Gminy w Janowie ul. Częstochowska 1 42-253 Janów	<b>Schemat:</b> 2 <b>Lb. sch:</b> 13
	<b>Podpis:</b> <i>[Signature]</i> <b>Podpis:</b> <i>[Signature]</i> <b>Podpis:</b> <i>[Signature]</i>			



- ⊗ LATARNA
- OPRAWA OŚWIETLENIOWA 2X36W
- δ ŁĄCZNIK
- NAPIĘD BRAMY
- ☐ KAMERA MONITORINGU

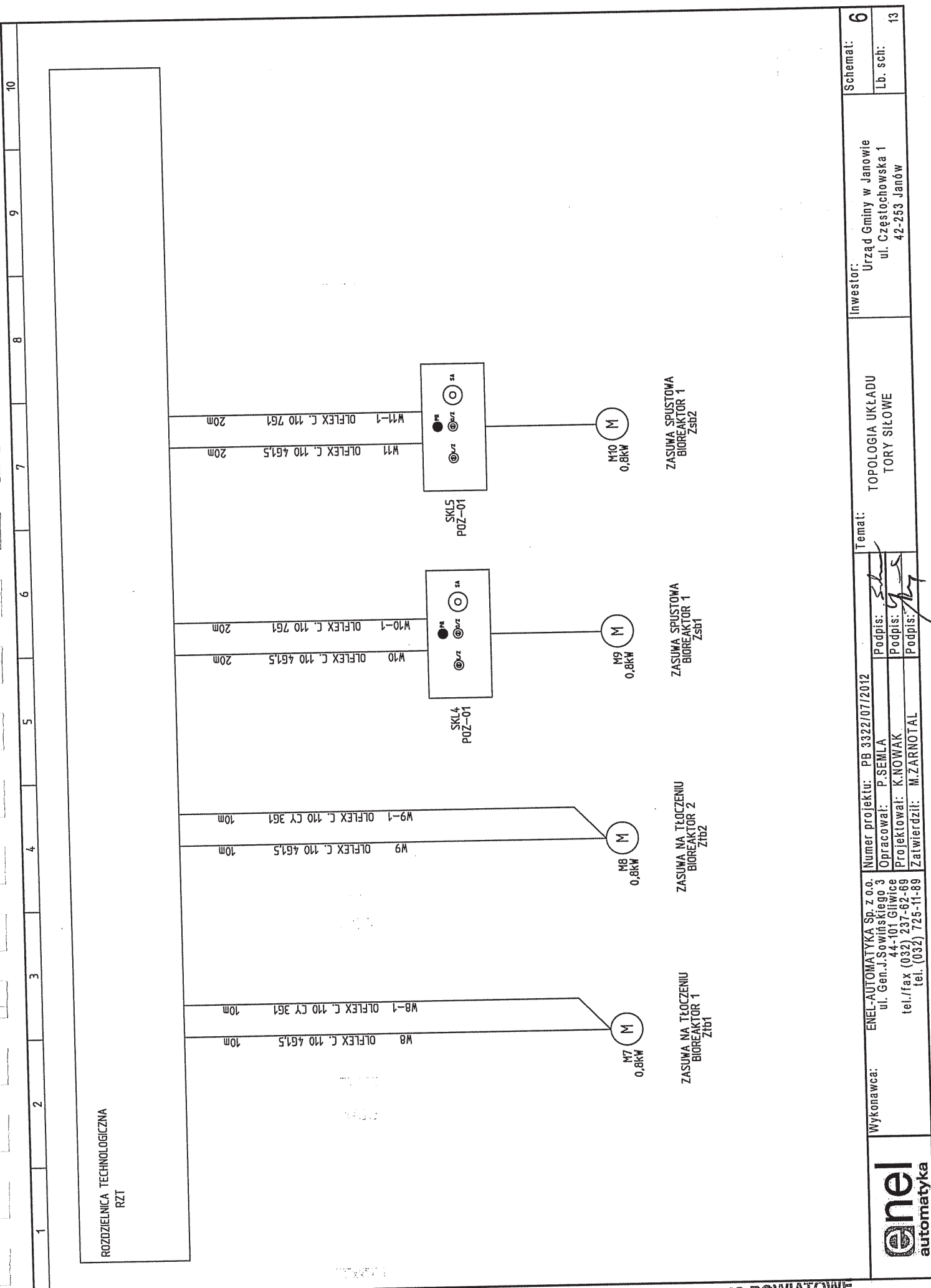
**STAROSTWO POWIATOWE  
W CZĘSTOCHOWIE**

 <b>enel</b> automatyka	Wykonawca: ENEL-AUTOMATYKA Sp. z o.o. ul. Gen. J. Sowińskiego 3 44-101 Gliwice tel./fax (032) 237-62-69 tel. (032) 725-11-89	Numer projektu: PB 3322/07/2012 Opracował: P. SEMLA Projektował: K. NOWAK Zatwierdził: M. ZARNOTAL	Temat: RZUT OBIEKTU	Inwestor: Urząd Gminy w Janowie ul. Częstochowska 1 42-253 Janów	Schemat: 3 Lb. sch: 13
	Podpis:	Podpis:	Podpis:		



**STAROSTWO POWIATOWE  
W CZĘSTOCHOWIE**

	Wykonawca: ENEL-AUTOMATYKA Sp. z o.o. ul. Gen. J. Sowińskiego 3 44-101 Gliwice tel./fax (032) 237-62-69 tel. (032) 725-11-89	Numer projektu: PB 3322/07/2012 Opracował: P. SEMLA Projektował: K. NOWAK Zatwierdził: M. ŻARNOTAL	Temat: TOPOLOGIA UKŁADU TORY SIŁOWE	Inwestor: Urząd Gminy w Janowie ul. Częstochowska 1 42-253 Janów	Schemat: 5 Lb. sch: 13
	Podpis: <i>[Signature]</i> Podpis: <i>[Signature]</i> Podpis: <i>[Signature]</i>				



STAROSTWO POWIATOWE  
W CZĘSTOCHOWIE



Wykonawca: ENEL-AUTOMATYKA SP. Z O.O.  
ul. Gen. J. Sowińskiego 3  
44-101 Gliwice  
tel./fax (032) 237-62-69  
tel. (032) 725-11-89

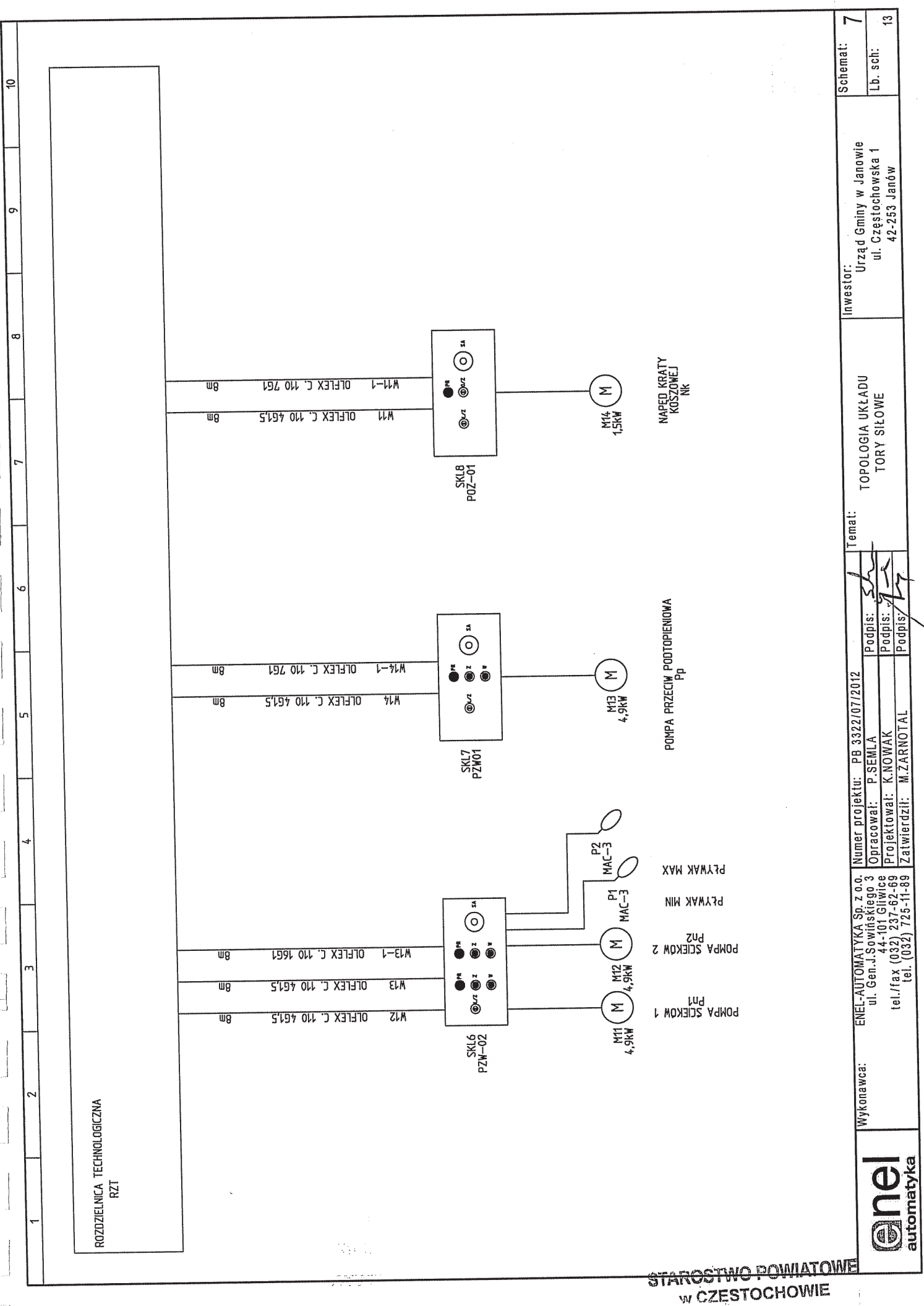
Numer projektu: PB 3322/07/2012  
Opracował: P. SEMLA  
Projektował: K. NOWAK  
Zatwierdził: M. ZARNOTAL

Podpis: *[Signature]*  
Podpis: *[Signature]*  
Podpis: *[Signature]*

Temat: TOPOLOGIA UKŁADU TORY SIŁOWE

Inwestor: Urząd Gminy w Janowie  
ul. Częstochowska 1  
42-253 Janów

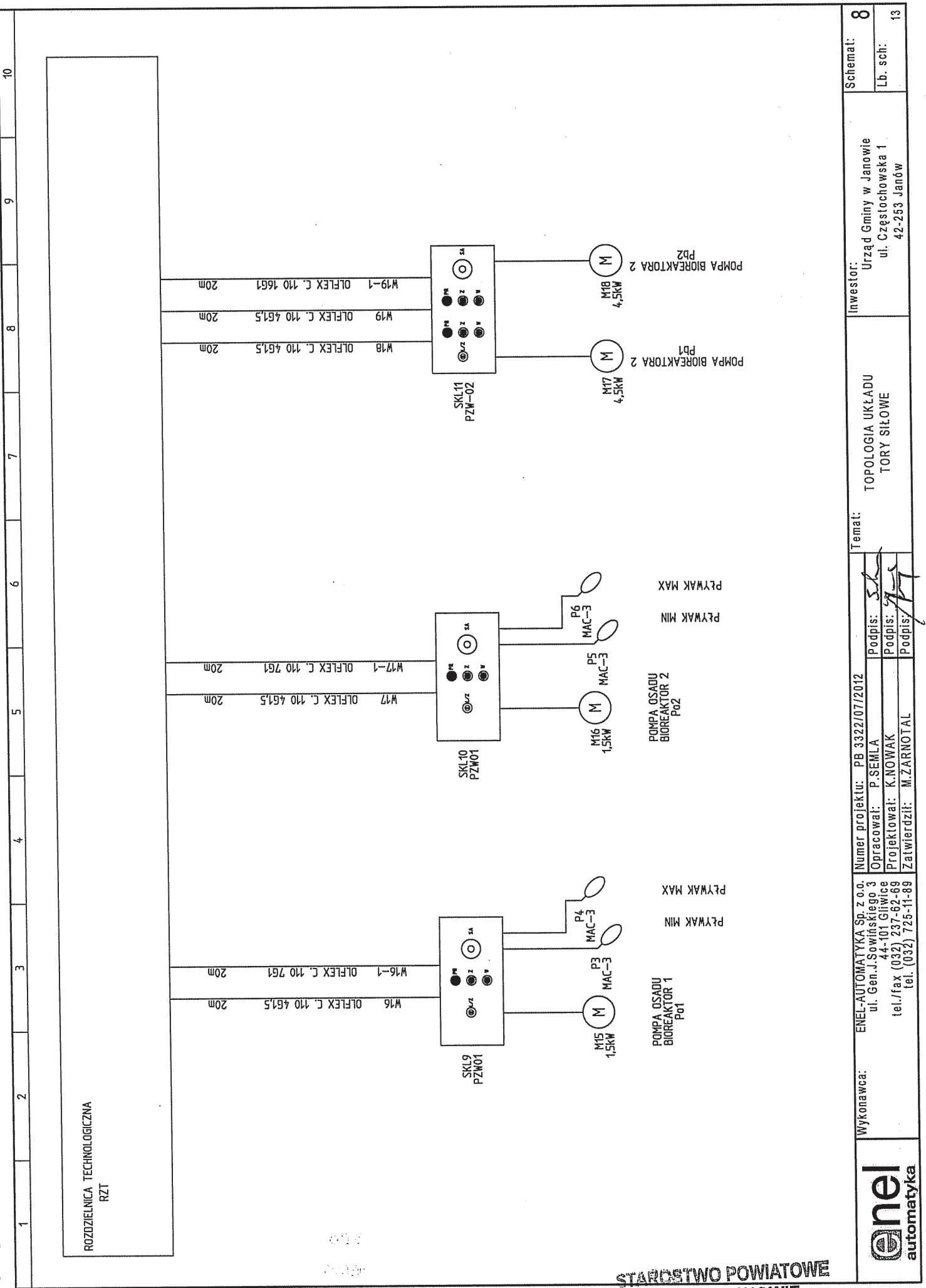
Schemat: 6  
Lb. sch: 13



ROZDZIELNICA TECHNOLOGICZNA  
RZT

STAROSTWO POWIATOWE  
W CZĘSTOCHOWIE

	Wykonawca: ENEL-AUTOMATYKA Sp. z o.o. ul. Gen. J. Sowińskiego 3 44-101 Gliwice tel./fax (032) 237-62-69 tel. (032) 725-11-89	Numer projektu: PB 3322/07/2012 Opracował: P. SEMLA Projektował: K. NOWAK Zatwierdził: M. ZARNOTAL	Temat: TOPOLOGIA UKŁADU TORY SIŁOWE	Inwestor: Urząd Gminy w Janowie ul. Częstochowska 1 42-253 Janów	Schemat: 7 Lb. sch.: 13
	Podpis: <i>[Signature]</i> Podpis: <i>[Signature]</i> Podpis: <i>[Signature]</i>				



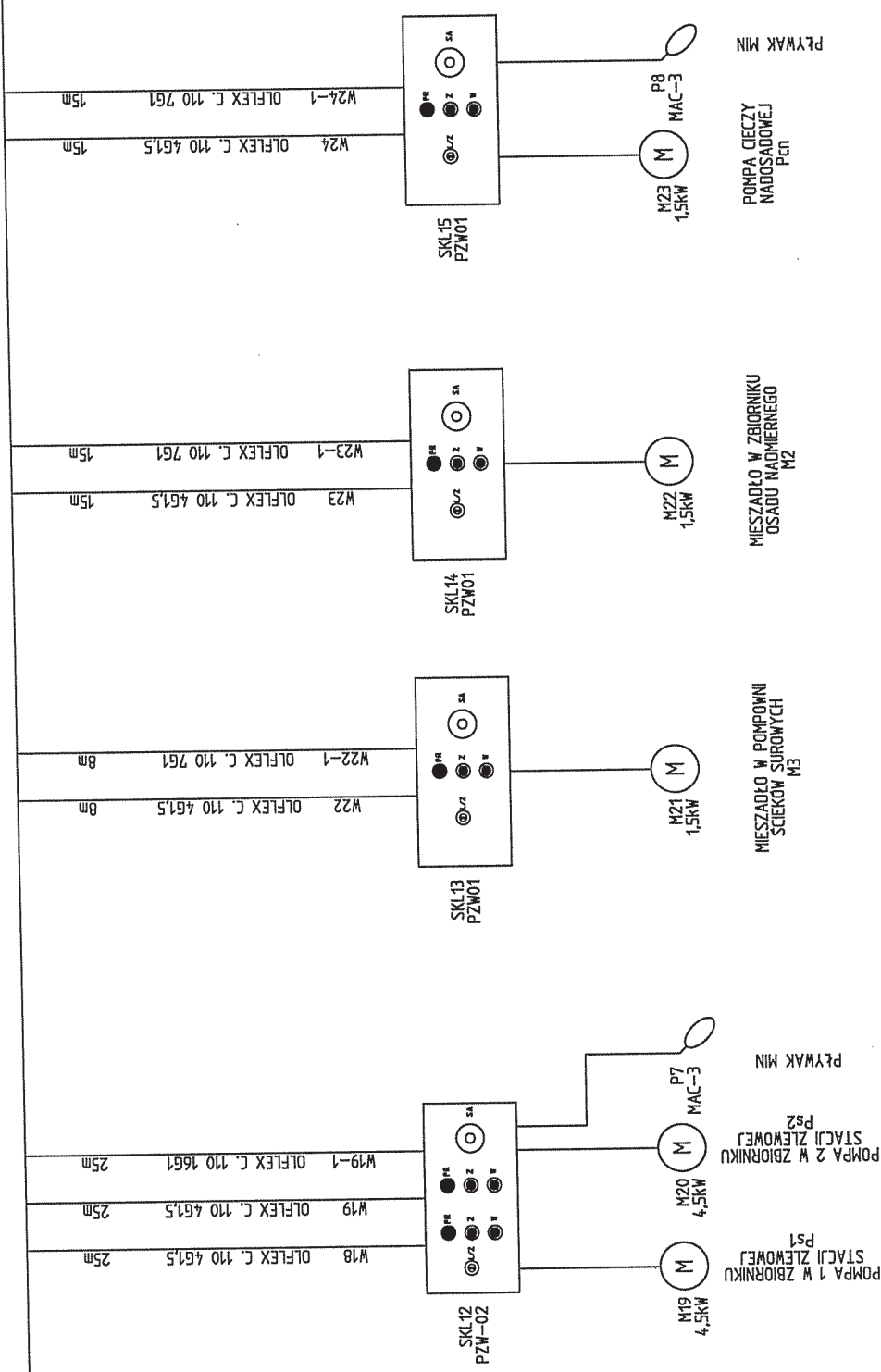
1 2 3 4 5 6 7 8 9 10

ROZDZIELNICA TECHNOLOGICZNA  
RZT

STAROSTWO POWIATOWE  
W CZĘSTOCHOWIE

	Wykonawca: ENEL-AUTOMATYKA Sp. z o.o. ul. Gen. J. Sowińskiego 3 44-101 Gliwice tel./fax (032) 237-62-69	Numer projektu: PB 3322/07/2012 Opracował: P. SEMLA Projektował: K. NOWAK Zatwierdził: M. ZARNOTAL	Temat: TOPOLOGIA UKŁADU TORÓW SIŁOWE	Inwestor: Urząd Gminy w Janowie ul. Częstochowska 1 42-253 Janów	Schemat: 8 Lb. sch.: 13
	Podpis:	Podpis:	Podpis:		

ROZDZIELNICA TECHNOLOGICZNA  
RZT



STAROSTWO POWIATOWE  
w CZĘSTOCHOWIE



Wykona wca:

ENEL-AUTOMATYKA Sp. z o.o.  
ul. Gen. J. Sowińskiego 3  
44-101 Gliwice  
tel./fax (032) 237-62-69  
tel. (032) 725-11-89

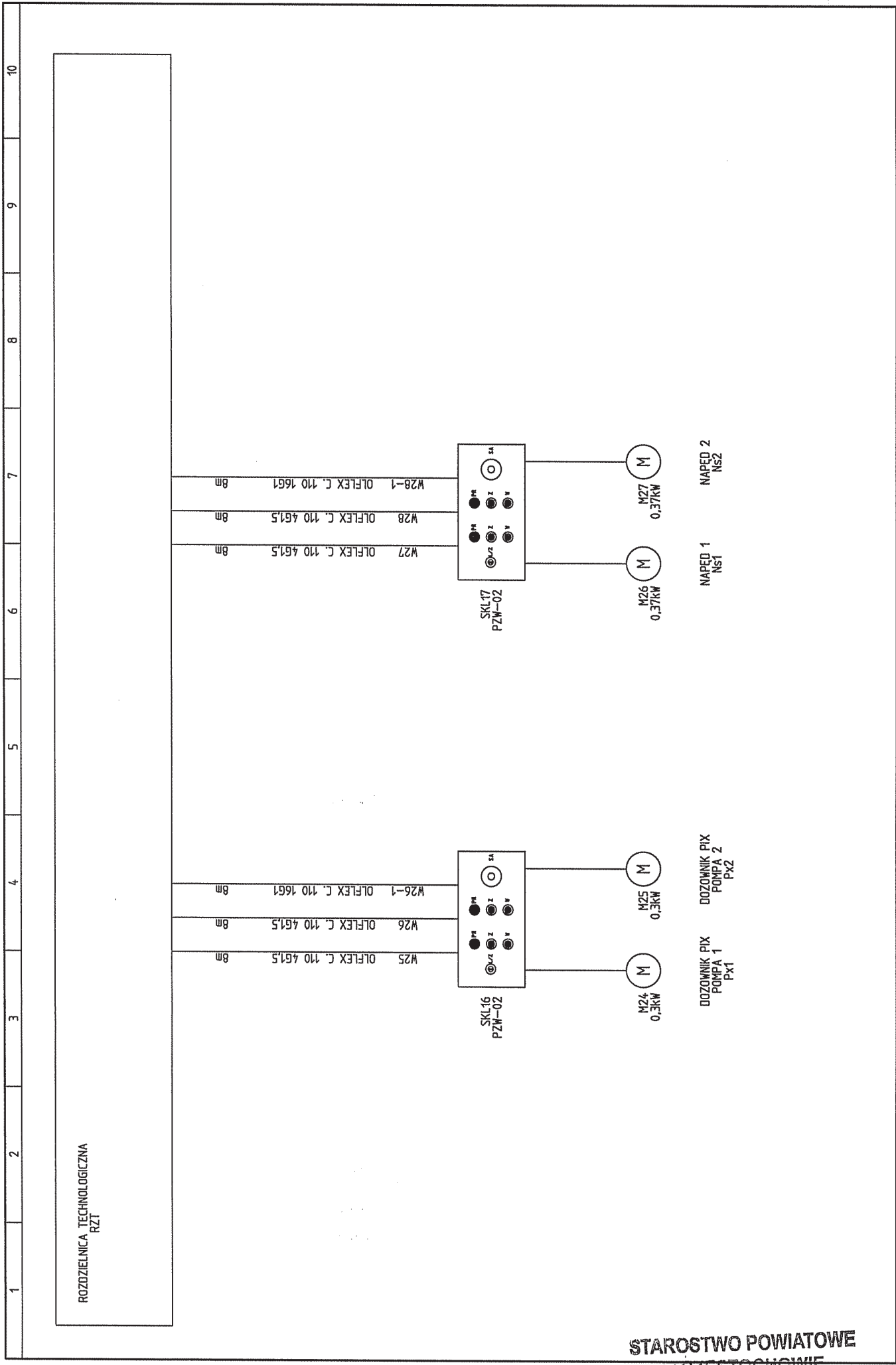
Numer projektu: PB 3322/07/2012  
Opracował: P. SEMLA  
Projektował: K. NOWAK  
Zatwierdził: M. ZARNOTAL

Podpis: *[Signature]*  
Podpis: *[Signature]*  
Podpis: *[Signature]*

Temat: TOPOLOGIA UKŁADU  
TORY SIŁOWE

Investor: Urząd Gminy w Janowie  
ul. Częstochowska 1  
42-253 Janów

Schemat: 9  
Lb. sch: 13



1 2 3 4 5 6 7 8 9 10

STAROSTWO POWIATOWE  
W CZĘSTOCHOWIE



Wykonawca: ENEL-AUTOMATYKA Sp. z o.o.  
ul. Gen. J. Sowińskiego 3  
44-101 Gilwice  
tel./fax (032) 237-62-69  
tel. (032) 725-11-89

Numer projektu: PB 3322/07/2012  
Opracował: P. SEMLA  
Projektował: K. NOWAK  
Zatwierdził: M. ZARNOTAL

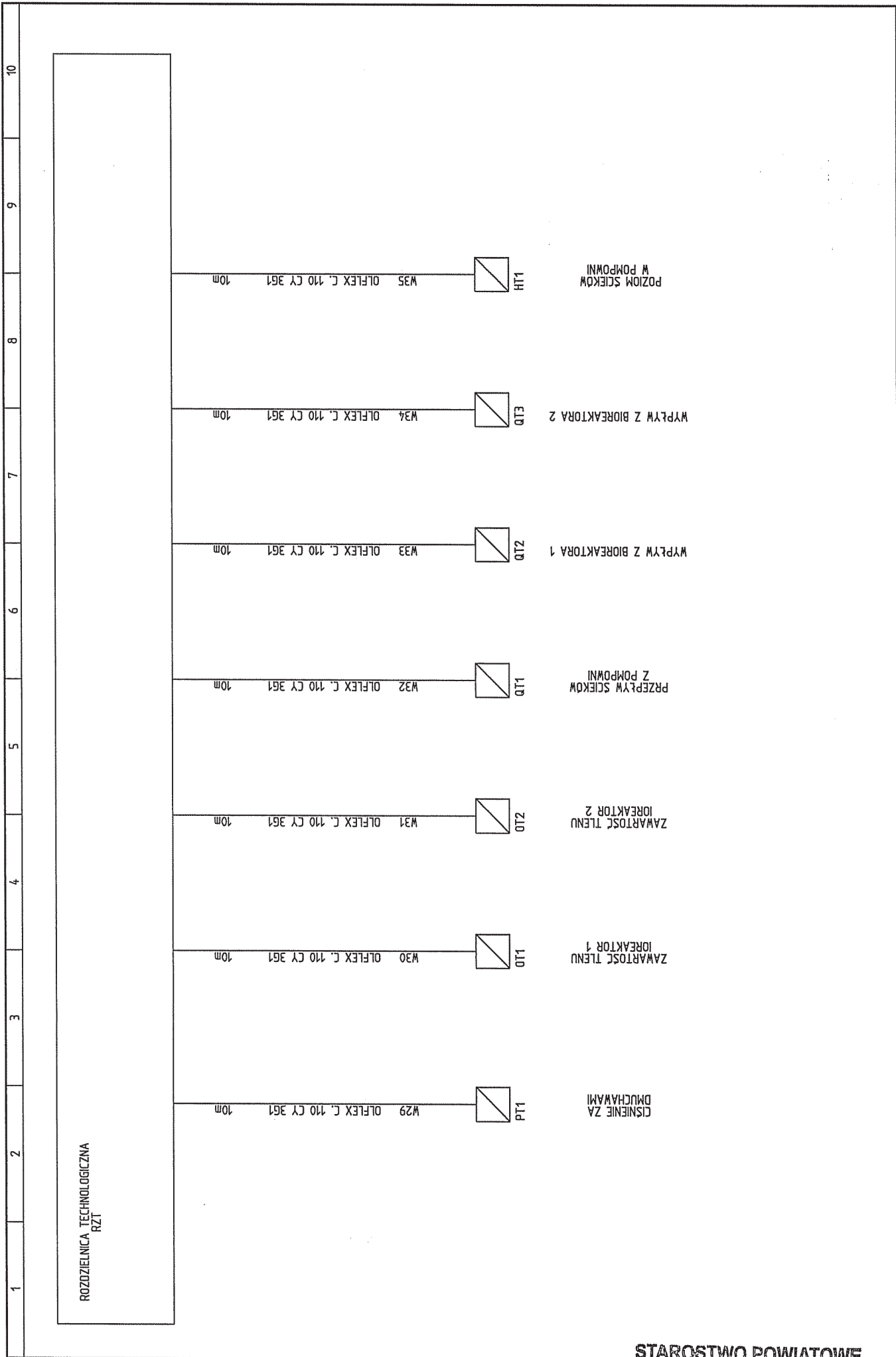
Temat: TOPOLOGIA UKŁADU  
TORY SIŁOWE

Podpis: *[Signature]*  
Podpis: *[Signature]*  
Podpis: *[Signature]*

Inwestor: Urząd Gminy w Janowie  
ul. Częstochowska 1  
42-253 Janów

Schemat: 10  
Lb. sch: 13



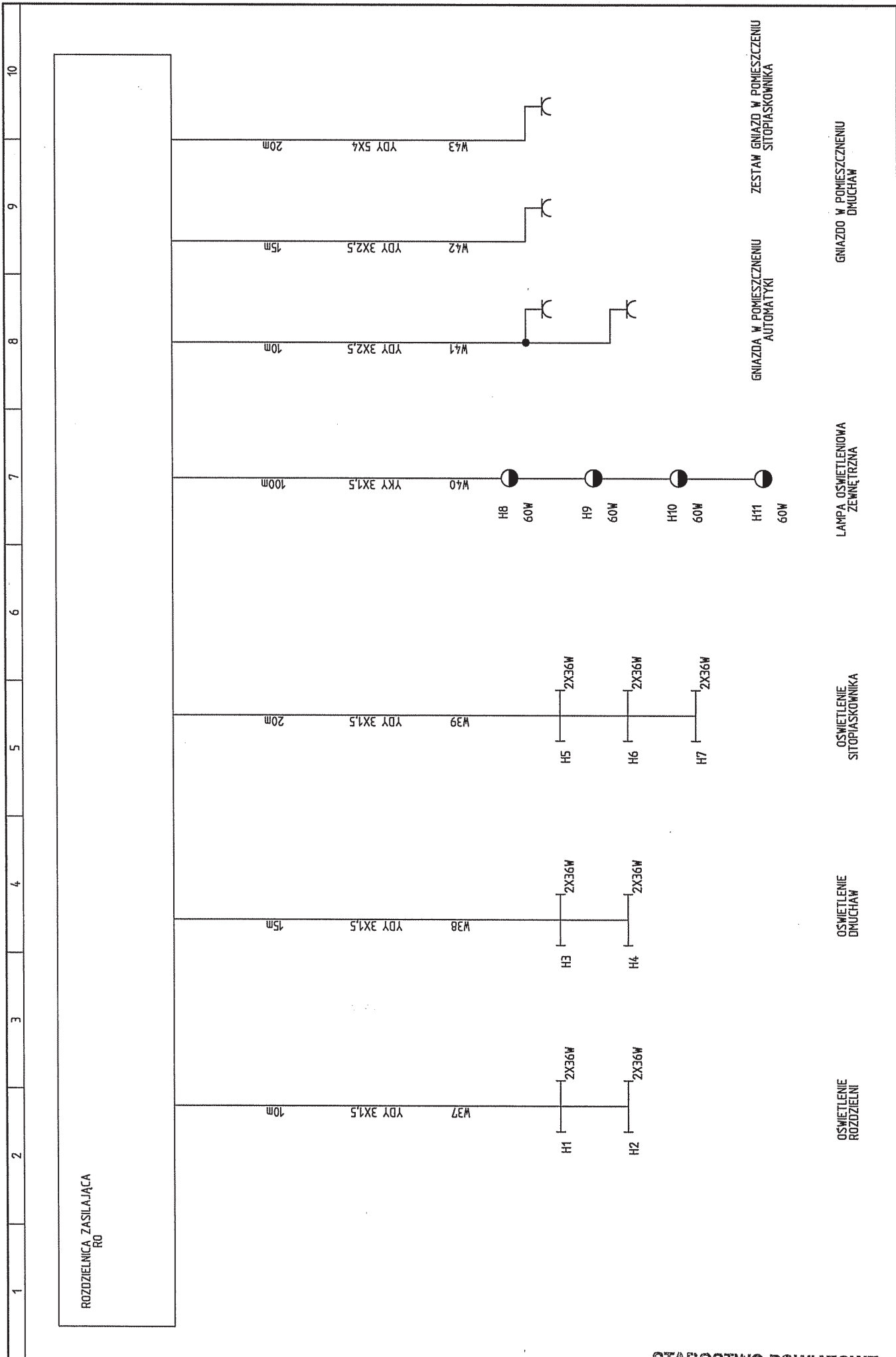


ROZDZIELNICA TECHNOLOGICZNA  
RZT

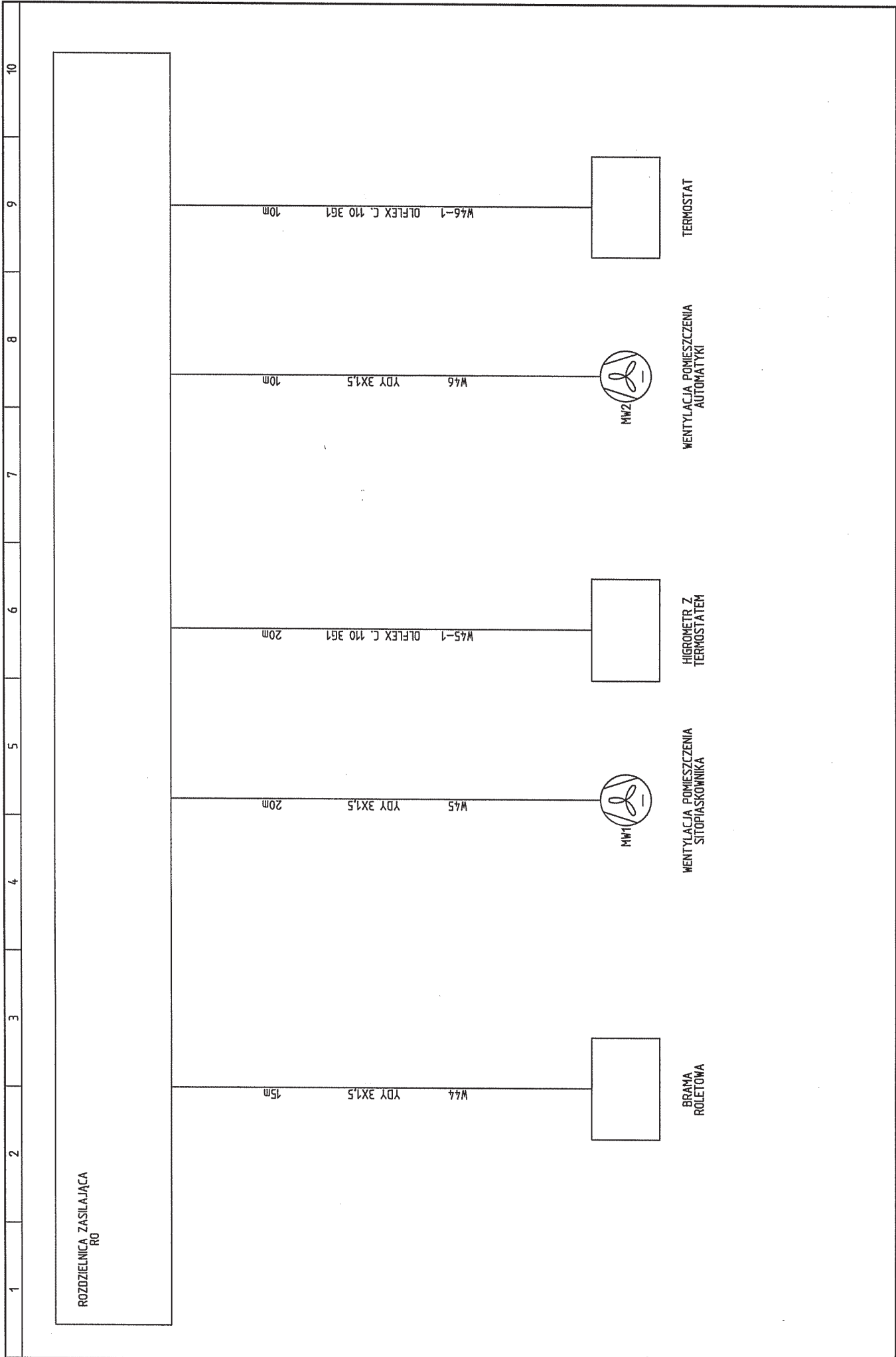
1 2 3 4 5 6 7 8 9 10

STAROSTWO POWIATOWE  
W CZĘSTOCHOWIE

	Wykonawca: ENEL-AUTOMATYKA Sp. z o.o. ul. Gen. J. Sowińskiego 3 44-101 Gilwice tel./fax (032) 237-62-69 tel. (032) 725-11-89	Numer projektu: PB 3322/07/2012 Opracował: P. SEMLA Projektował: K. NOWAK Zatwierdził: M. ZARNOTAL	Podpis:	Temat: TOPOLOGIA UKŁADU POMIARY ANALOGOWE	Inwestor: Urząd Gminy w Janowie ul. Częstochowska 1 42-253 Janów	Schemat: 11 Lb. sch: 13
				Podpis:		



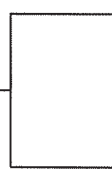
	Wykonawca: ENEL-AUTOMATYKA Sp. z o.o. ul. Gen. J. Sowińskiego 3 44-101 Gilwice tel./fax (032) 237-62-69 tel. (032) 725-11-89	Numer projektu: PB 3322/07/2012 Opracował: P. SEMLA Projektował: K. NOWAK Zatwierdził: M. ZARNOTAL	Temat: TOPOLOGIA UKŁADU ROZDZIELNICA RO	Inwestor: Urząd Gminy w Janowie ul. Częstochowska 1 42-253 Janów	Schemat: 12 Lb. sch: 13
	STAROSTWO POWIATOWE W CZĘSTOCHOWIE				



1 2 3 4 5 6 7 8 9 10

ROZDZIELNICA ZASILAJĄCA  
RO

W44 YDY 3X1,5 15m



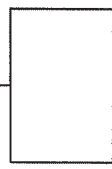
BRAMA  
ROLETOWA

W45 YDY 3X1,5 20m



WENTYLACJA POMIESZCZENIA  
SITOPIASKOWNIKA

W45-1 OLFLEX C. 110 3G1 20m



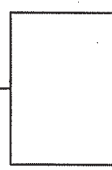
HIGROMETR Z  
TERMOSTATEM

W46 YDY 3X1,5 10m



WENTYLACJA POMIESZCZENIA  
AUTOMATYKI

W46-1 OLFLEX C. 110 3G1 10m



TERMOSTAT

	Wykonawca: ENEL-AUTOMATYKA Sp. z o.o. ul. Gen. J. Sowińskiego 3 44-101 Gilwice tel./fax (032) 237-62-69 tel. (032) 725-11-89	Numer projektu: PB 3322/07/2012 Opracował: P. SEMLA Projektował: K. NOWAK Zatwierdził: M. ZARNOTAL	Temat: TOPOLOGIA UKŁADU ROZDZIELNICA RO	Inwestor: Urząd Gminy w Janowie ul. Częstochowska 1 42-253 Janów	Schemat: 13 Lb. sch: 13
	Podpis:	Podpis:	Podpis:		