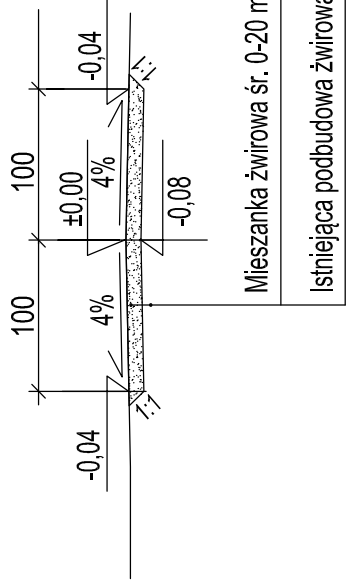


Przekrój nr 1

droga szerokości 2,0 m

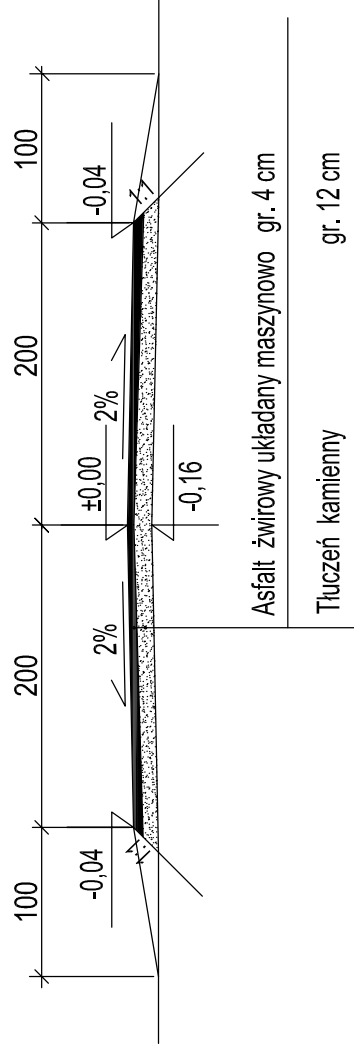
Nawierzchnia żwirowa jednowarstwowa



Przekrój nr 4

droga szerokości 4,0 m

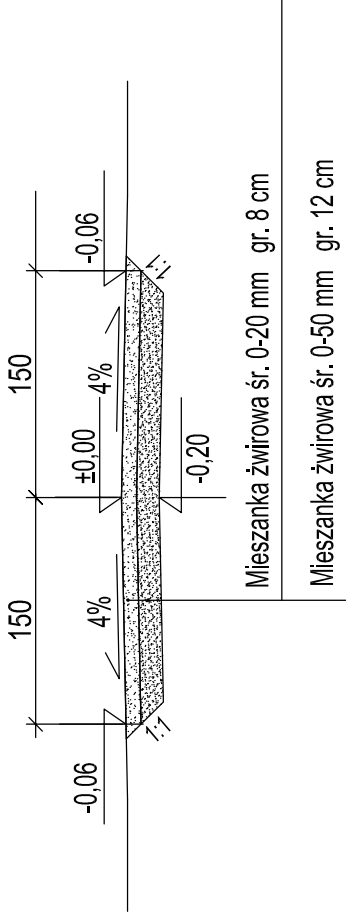
Nawierzchnia asfaltowa



Przekrój nr 2

droga szerokości 3,0 m

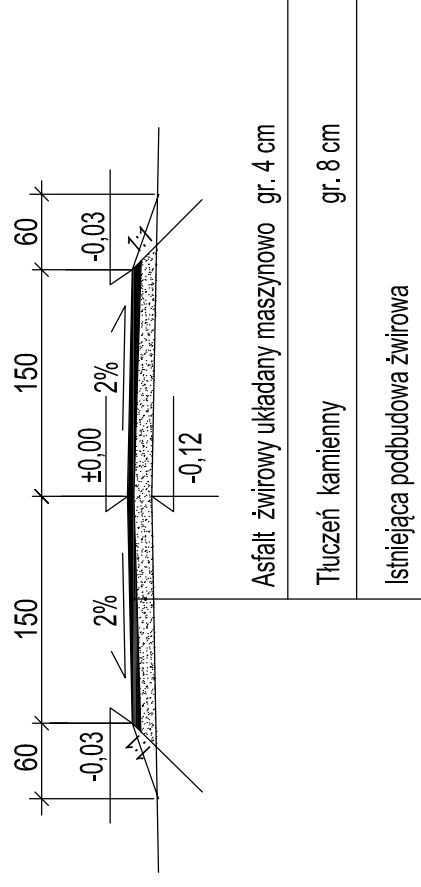
Nawierzchnia żwirowa dwuwarstwowa



Przekrój nr 5

droga szerokości 3,0 m

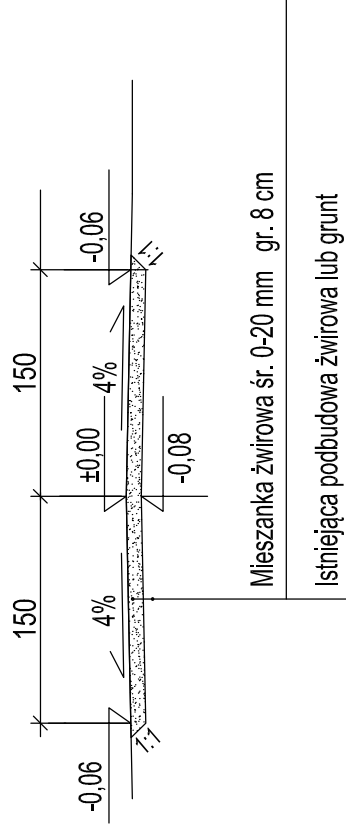
Nawierzchnia asfaltowa



Przekrój nr 3

droga szerokości 3,0 m

Nawierzchnia żwirowa jednowarstwowa



Śląska Sieć Tras Rowerowych TRASY ROWEROWE WOJEWÓDZTWA ŚLĄSKIEGO Gminy Olsztyn, Janów, Przyrów i Dąbrowa Zielona Modernizacja nawierzchni drogowych	Podziałka 1:500	Podkład kartograficzny
	Data 07.2011	
	Podpis	Wykonanie rysunku mgr inż. Piotr Rościszewski
	Podpis	Sprawdzenie rysunku mgr inż. Grażyna Staszczyszyn
ZW / PR		
PRZEKROJE TYPOWE DRÓG		
ZAKŁAD WIELOBRANŻOWY - PIOTR ROŚCISZEWSKI 44-121 Gliwice, ul. Kozielska 57/17; tel. 32-238-32-90, 501-685-613		