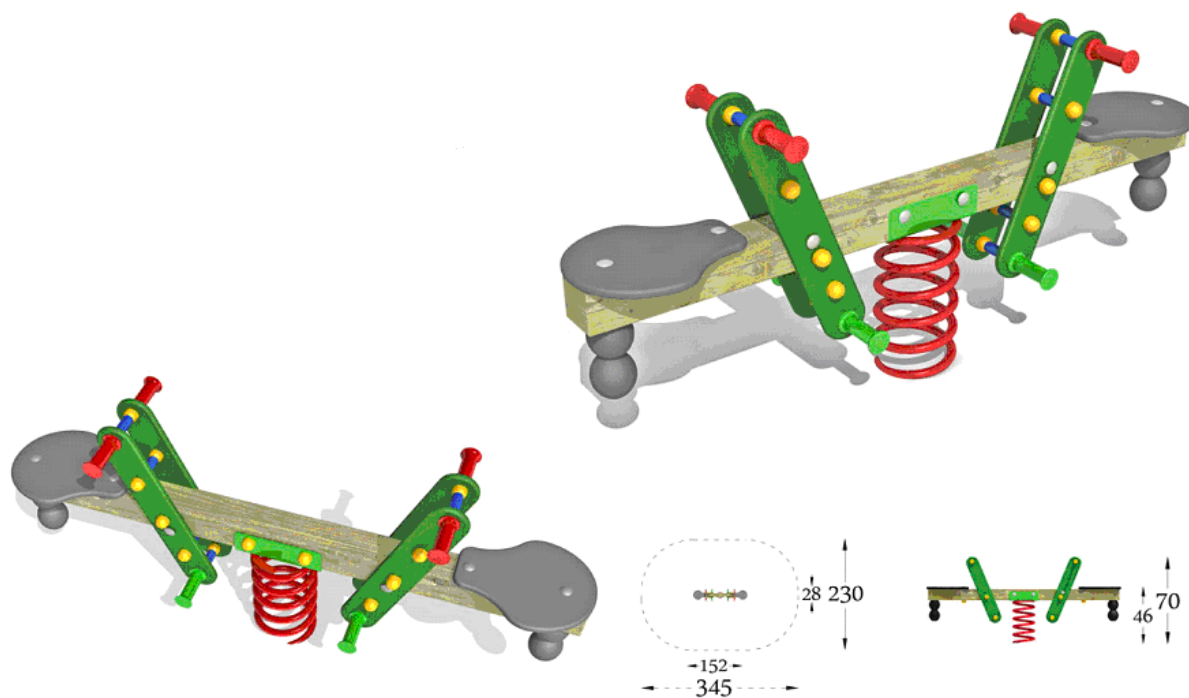


# HUŚTAWKA WAŻKA NA SPRĘZYNIIE



## HUŚTAWKA ŁAŃCUCHOWA PODWÓJNA



**Wymiary urządzenia 3,8 x 2,0 m**

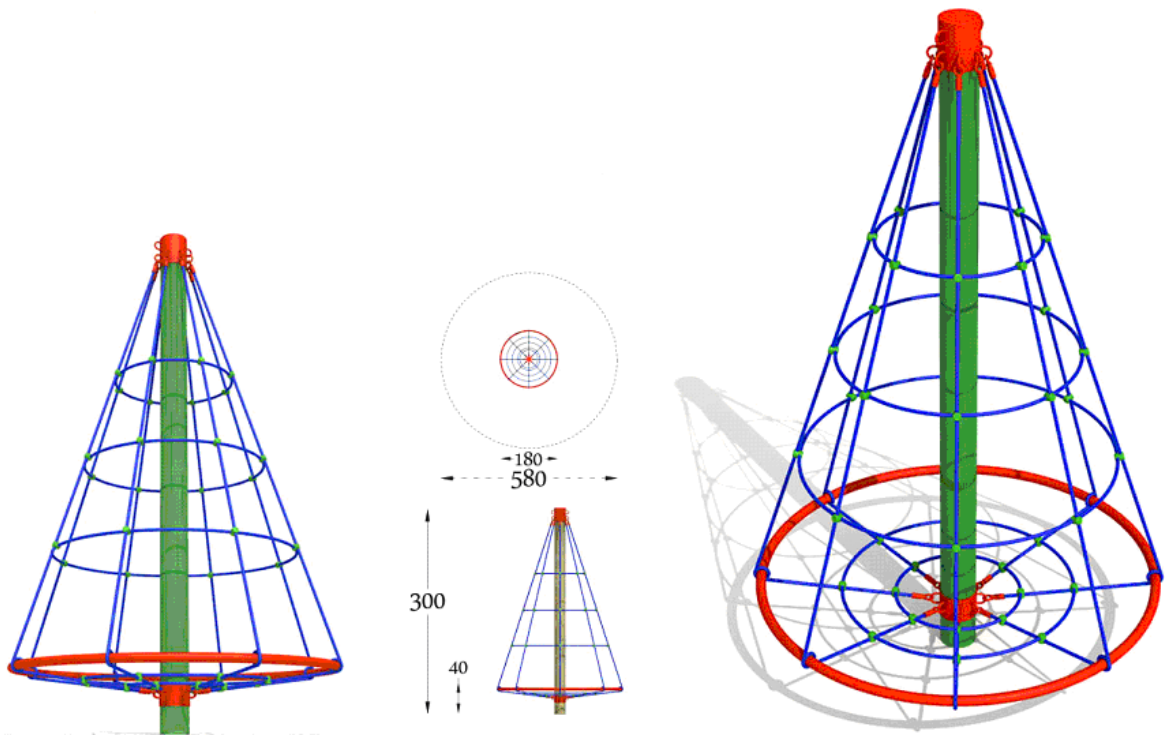
Minimalna strefa bezpieczeństwa 4,0 x 6,0 m

Wysokość urządzenia 2,2 m

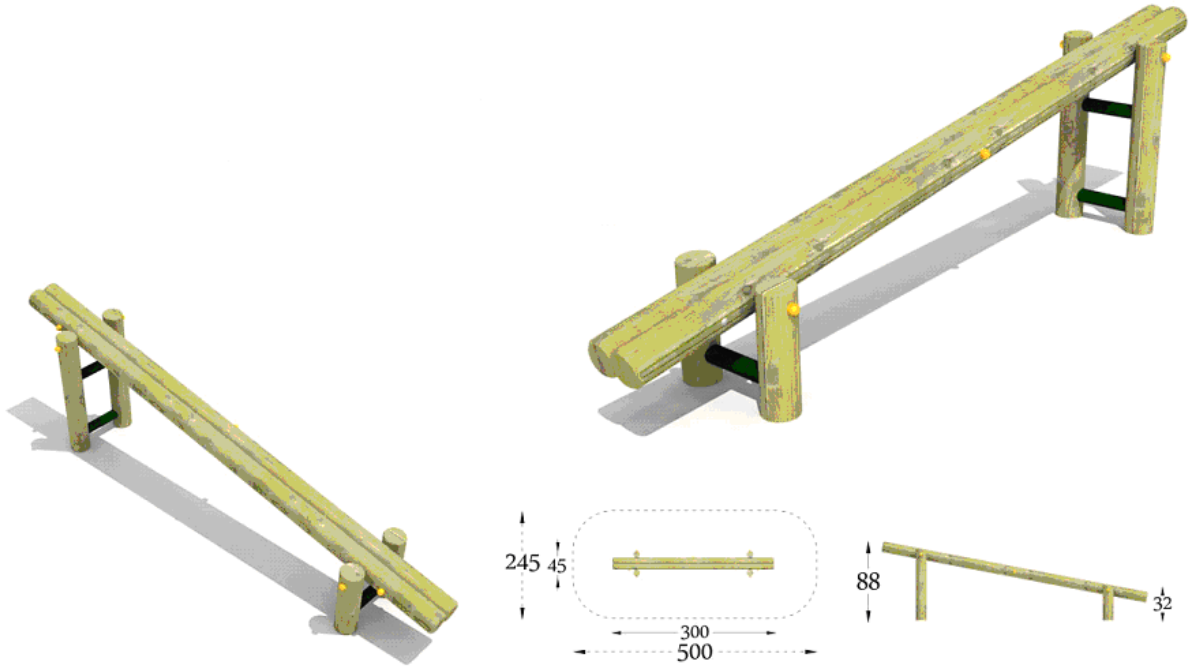
**Wysokość swobodnego upadku 0,50 m**

Urządzenie z litego drewna o przekroju kwadratowym. Montaż na galwanizowanych kotwach stalowych. Belka pozioma stalowa. Łańcuchy nierdzewne. Siedzisko z tworzywa sztucznego. Wiodący kolor niebieski. Cena obejmuje montaż.

# LINARIUM STOŽEK



# RÓWNOWAŻNIA SKOŚNA



## ZESTAW ZABAWOWY



**Wymiary zestawu 7,6 x 5,4 m**

Minimalna strefa bezpieczeństwa 10,1 x 7,9 m

Wysokość zestawu 3,5 m

**Wysokość swobodnego upadku 1,20 m**

**W skład zestawu wchodzi następujące elementy:**

Wieża kwadratowa z daszkiem dwuspadowym

Pomost wysoki

Pomost niski

Trap krótki x 2 szt.

Pomost wiszący

Kratownica

Drabinka skośna

Zjeżdżalnia

Zestaw z litego drewna o przekroju kwadratowym. Montaż na galwanizowanych kotwach stalowych. Zjeżdżalnia stalowa, ślizg z blachy nierdzewnej. Wiodące kolory niebieski i czerwony.

## KOSZ NA ŚMIECI

**Wymiary urządzenia 0,40x0,40m**  
Pojemność wiadra 30l



## ŁAWKA Z OPARCIEM



**Wymiary urządzenia 1,70x0,6m**  
Wysokość siedziska 0,4m  
Wysokość swobodnego upadku 0,4m

## **TABLICA INFORMACYJNA**



**Wymiary :wysokość 1,90m**

**Wymiary tablicy 0,70x0,50m**