

KONIECPOL 07..2010

## **PROJEKT PLACU ZABAW W RAMACH PROGRAMU „RADOSNA SZKOŁA”.**

**OBIEKT :**  
**Plac zabaw w ramach programu „Radosna szkoła”.**

**ADRES :**  
**m. Lgoczanka nr. 1a**  
**42-253 Janów**  
**nr ewidencyjny działek : 338/8**

**INWESTOR :**  
**Gmina Janów.**  
**Ul. Częstochowska nr. 1**  
**42-253 Janów**

**WYKONAWCA :**  
**Przedsiębiorstwo Projektowania Kosztorysowania**  
**I Nadzoru Budowlanego**  
**ul. Żeromskiego 40**  
**42-230 Konięcpol**  
**tel./fax.: 034-35-51-933; tel. kom. 0602-513-088**

**ARCHITEKTURA ; KONSTRUKCJA:**  
**Sławomir Langier**  
**nr upr. UAN-VIII/83861/49/90**

## ZAWARTOŚĆ OPRACOWANIA

### 1. ZAŁĄCZNIKI:

1.1	Zaświadczenie o przynależności do Izby Inżynierów.	
1.2	Wypis z rejestru gruntów na działkę Inwestora.	
1.3	Mapy ewidencyjne.	
1.4	Mapa syt.-wys.	
2.	<b>PROJEKT ZAGOSPODAROWANIA DZIAŁKI</b>	<b>3</b>
2.1	Przedmiot inwestycji	3
2.2	Podstawa opracowania	3
2.3	Stan istniejący zagospodarowania działki.	3
2.4	Projekt zagospodarowania działki.	3
2.5	Przyłącza.	4
	rys.1 Plan zagospodarowania działki	skala 1:500
3.	<b>PROJEKT BUDOWLANY – CZĘŚĆ ARCHITEKTONICZNA.</b>	<b>5</b>
3.1	Stan istniejący.	5
3.2	Charakterystyka i opis przedmiotowej inwestycji	5
3.3	Projektowane zmiany funkcjonalne.	6
3.4	Wyposażenie obiektu w instalacje.	6
3.5	Dane techniczne projektowanego obiektu	6
3.6	Wykończenie	6
3.7	Warunki komunikacji w posesji	7
8.	<b>WARUNKI GEOTECHNICZNE</b>	<b>8</b>
9.	<b>OŚWIADCZENIE</b>	<b>9</b>
10.	<b>INFORMACJA O BEZPIECZEŃSTWIE I OCHRONIE ZDROWIA</b>	<b>10-11</b>
11.	<b>RYSUNKI WYPOSAŻENIA PLACU ZABAW</b>	<b>12-19</b>

## 2. PROJEKT ZAGOSPODAROWANIA DZIAŁKI

### OPIS TECHNICZNY

#### 2.1 *Przedmiot inwestycji*

Przedmiotem opracowania jest zagospodarowanie terenu części działki nr.ew. 338/8, na cele placu zabaw w ramach programu „Radosna szkoła” dla uczniów szkoły i dzieci mieszkańców m. Lgoczanka, na terenie należącym do Inwestora, zlokalizowanym w m. Lgoczanka nr. 1A, Gmina Janów, nr.ew.dz. 338/8.

Działki dla przedmiotowej inwestycji zlokalizowana jest w m. Lgoczanka nr. 1A, w kompleksie terenów należących do Gminy Janów – szkoła podstawowa im. Św. Stanisława Kostki.

#### 2.2 *Podstawa opracowania*

- Umowa z Inwestorem
- Wizja lokalna działki wraz z pomiarami.

#### 2.3 *Stan istniejący zagospodarowania działki.*

Na przedmiotowej działce w chwili obecnej, zlokalizowany jest budynek szkoły podstawowej, oraz infrastruktura niezbędna do jego funkcjonowania.

Przedmiotowa posesja posiada istniejące zjazd z drogi publicznej relacji Szczekociny – Częstochowa – droga Krajowa - który został wykorzystany dla celów niniejszego opracowania, jako komunikacja przedmiotowej części działki z drogą publiczną.

Cała przedmiotowa posesja, jest w formie wydłużonego prostokąta, usytuowanego na osi wschód-zachód.

Od wschodu i północy przylega do drogi krajowej od południa do drogi gminnej, a od zachodu do placu przynależnego do byłego domu nauczyciela.

Teren działki płaski, suchy z nachyleniem w kierunku południowym.

Działka wchodząca w skład posesji j.w., na części, której zlokalizowano projektowany układ placu zabaw, na chwilę obecną jest zainwestowana j.w. i posiada ogrodzenie stalowe na podmurówce żelbetowej.

#### 2.4 *Projekt zagospodarowania działki.*

Zgodnie z projektem na terenie posesji – w jej południowo – wschodniej części, przy działce nr.ew.dz. 1/20, należącej do Inwestora, z której zlokalizowano komunikację posesji z drogą publiczną - projektuje się wykonanie placu zabaw z umiejscowieniem na nim :

- 1 szt. Ławeczki- element typowy handlowy
- Huśtawki podwójnej metalowej – element handlowy
- Zestawu platforma – element handlowy
- Linarium – wehikuł czasu– element handlowy
- Huśtawki typu „ważka” – element handlowy
- Pomost z klockami z 2 trapami – element handlowy
- 2 szt. koszy na śmieci – element handlowy
- bramki wejściowej drewnianej o krawędziach zaoblonych – element handlowy
- tablic informacyjno – reklamowych – element handlowy
- tablicy z regulaminem – element handlowy

- tabliczek informacyjnych o sposobie bezpiecznego korzystania z poszczególnych urządzeń – element handlowy
- 

Z uwagi na charakter projektowanego zagospodarowania tej części działki, przewiduje się utwardzenie części terenu – wskazanych w projekcie zagospodarowania działki – częściowo tartanem, częściowo wykładziną bezpieczną typu Rubiffly, oraz częściowo, jako nawierzchnia trawiasta, ograniczonych obrzeżami parkowymi betonowymi – element handlowy.

Szczegóły na projekcie zagospodarowania działki.

Pozostały teren działki, po wykonaniu niwelacji oraz ukształtowaniu terenu, należy obsiać trawą dywanową boiskową.

Równocześnie projektuje się obsadzenie – w miejscach wskazanych na projekcie zagospodarowania działki – terenu, krzewami iglastymi niskimi i średnio – wysokimi.

Dla zabezpieczenia projektowanego placu zabaw, projektuje się jego ogrodzenie, które należy wykonać z żywopłotu, z uwagi na fakt ogrodzenia całego placu szkolnego.

Przedmiotowe roboty należy prowadzić po uprzednim uporządkowaniu i niwelacji terenu – w chwili obecnej jest to teren przeznaczony dla ćwiczeń uczniów – dzikie boisko.

Z uwagi na charakter projektowanej inwestycji, nie projektuje się budowy wewnętrznych i zewnętrznych instalacji i przyłączy mediów.

Szczegóły lokalizacyjne znajdują się na projekcie zagospodarowania działki. Po ukończeniu inwestycji planuje się uporządkowanie terenu działki.

Spadki terenu należy ukształtować w sposób zapewniający spływ wód opadowych z terenu działki, na drogę gminną, zlokalizowaną od strony południowej.

## **2.5 Przyłącza.**

Dla potrzeb projektowanej inwestycji, nie zachodzi konieczność projektowania żadnych instalacji ani mediów.

Szczegóły pokazano na projekcie zagospodarowania działki.

### **3. PROJEKT BUDOWLANY – CZĘŚĆ ARCHITEKTONICZNO - KONSTRUKCYJNA.**

#### **OPIS TECHNICZNY**

##### **3.1 Stan istniejący.**

Na działce w chwili obecnej jest zainwestowanie opisane w pkt. 2.3 projektu zagospodarowania działki – część opisowa.

Projektowana inwestycja, jest zlokalizowana w północno-wschodniej części posesji składającej się z działki o nr. 338/8, których właścicielem jest Gmina Janów.

Działka w chwili obecnej jest w tej części częściowo zadrzewiona i posiada częściowe zagospodarowanie – istniejący kompleks szkolny.

Działka posiada jeden wjazd i jedno zejście – wszystkie na drogę publiczną – droga krajowa.

Lokalizacja jest zobrazowana na projekcie zagospodarowania działki.

##### **3.2 Charakterystyka i opis przedmiotowej inwestycji.**

Projektowana inwestycja ma na celu zapewnienie placu zabaw w.g odpowiednich standardów, dla celów rekreacyjno-wychowawczych dzieci uczęszczających do szkoły jak i dzieci mieszkańców wsi Lgoczanka.

Projektowany plac zabaw będzie utwardzany w sposób pokazany na projekcie zagospodarowania działki, który będzie włączony poprzez istniejącą komunikację działki i zejście na drogę publiczną.

Na projektowanym placu zabaw zaprojektowano zagospodarowanie z typowych, handlowych elementów rekreacji, tzn.:

- 1 szt. Ławeczki- element typowy handlowy
- Huśtawki podwójnej metalowej – element handlowy
- Zestawu platforma – element handlowy
- Linarium – wehikuł czasu– element handlowy
- Huśtawki typu „ważka” – element handlowy
- Pomost z klockami z 2 trapami – element handlowy
- 2 szt. koszy na śmieci – element handlowy
- bramki wejściowej drewnianej o krawędziach zaoblonych – element handlowy
- tablic informacyjno – reklamowych – element handlowy
- tablicy z regulaminem – element handlowy
- tabliczek informacyjnych o sposobie bezpiecznego korzystania z poszczególnych urządzeń – element handlowy

Cały przedmiotowy teren posesji, przeznaczonej pod projektowaną inwestycję będzie posiadał nawierzchnię opisaną w niniejszym opracowaniu, czyli pod zabawkami i w ich strefach bezpieczeństwa typu bezpiecznego systemu Rubiffly, w części wejściowej jako nawierzchnię z tartanu i pozostała część wydzielonego terenu pod plac zabaw jak tereny zielone – trawiastej. W strefie zielonej należy, zgodnie z projektem zagospodarowania działki, posadzić zieleń niską i średnio-wysoką.

Dojście do placu od strony zachodniej z wewnętrznej drogi placu szkolnego połączonej z drogą publiczną, nieutwardzonej.

Pozostały teren działki – przedmiotowej części działki, po wykonaniu niwelacji oraz ukształtowaniu terenu, należy obsiać trawą dywanową boiskową.

Całość wykonać zgodnie z projektem zagospodarowania działki.

Z uwagi na charakter i przeznaczenie projektowanej inwestycji oraz jej techniczne wykonanie, nie zachodzi potrzeba projektowania żadnego wyposażenia w media przedmiotowej inwestycji.

Projektowany obiekt jest typowym placem zabaw, realizowanym w ramach programu „Radosna szkoła”, przeznaczonym dla dzieci mieszkańców wsi Lgoczanka.

**UWAGA: WSZYSTKIE ELEMENTY MUSZĄ POSIADAĆ STOSOWNE ATESTY I DOPUSZCZENIA.**

### **3.3 Projektowane zmiany funkcjonalne.**

Budowa przedmiotowej inwestycji nie spowoduje istotnych zmian w ukształtowaniu działki, oraz nie wpłynie negatywnie na działki sąsiednie.

### **3.4 Wyposażenie obiektu w instalacje.**

Z uwagi na rodzaj i charakter projektowanego obiektu, nie przewiduje się projektowania żadnych instalacji – brak takiej potrzeby.

### **3.5 Dane techniczne projektowanej inwestycji**

-	powierzchnia części działki przeznaczonej na plac zabaw	253.10 m <sup>2</sup>
-	powierzchnia nawierzchni komunikacji tartanowej	19.00 m <sup>2</sup>
-	powierzchnia nawierzchni bezpiecznej typu Rubbfly	149.90 m <sup>2</sup>
-	powierzchnia terenów zielonych - trawiastych	84.20 m <sup>2</sup>

Wszystkie elementy wyposażenia projektowanego placu zabaw, zaprojektowano, jako elementy handlowe, które zostaną dostarczone i zamontowane przez producenta lub wykonawcę wyłonionego w stosownym procesie przetargowym.

Dla zabezpieczenia projektowanego placu zabaw, projektuje się jego ogrodzenie, które należy wykonać poprzez obsadzenie placu żywopłotem, który będzie spełniał rolę zabezpieczenia, odgradzenia i estetyczną.

Obrzeża montowane na połączenia poszczególnych rodzajów nawierzchni – element handlowy – w kolorze czerwonym na podbudowie.

### **3.6 Wykończenie.**

Należy wykonać zakończenie komunikacji wewnętrznej całego placu zabaw (obramowanie) z krawężników parkowych na fundamencie betonowym zgodnie z technologią wykonania, w kolorze czerwonym celem wyodrębnienia tego elementu inwestycyjnego i niedopuszczenia do nawierzchni placu.

Pozostały teren działki, po wykonaniu niwelacji oraz ukształtowaniu terenu, należy obsiać trawą dywanową boiskową.

Równocześnie z uwagi na koszty inwestycji, projektuje się obsadzenie – w miejscach wskazanych na projekcie zagospodarowania działki – terenu, krzewami iglastymi niskimi i średnio – wysokimi.

Dla zabezpieczenia projektowanego placu zabaw, projektuje się jego ogrodzenie, które należy wykonać poprzez obsadzenie placu żywopłotem, który będzie spełniał rolę zabezpieczenia, odgrodzienia i estetyczną.

Równocześnie spowoduje to poprawę wyglądu estetycznego projektowanej inwestycji.

### **3.7 Warunki komunikacji w posesji.**

Warunki komunikacji w posesji obrazuje projekt zagospodarowania działki, który został opracowany dla całej działki.

Inwestycję prowadzić po stosownych dokumentów zgłoszeniowych, wydanych przez Starostwo Powiatowe w Częstochowie, pod nadzorem osoby posiadającej stosowne uprawnienia budowlane, po uprzednim wytyczeniu geodezyjnym obiektu na gruncie przez jednostkę wykonawstwa geodezyjnego.

## 4. FIZJOGRAFIA TERENU I WARUNKI WODNE

do projektu, placu zabaw, zlokalizowanego w m. Lgoczanka nr. 1A, nr.ew.dz.338/8, Inwestor : Gmina Janów.

### FIZJOGRAFIA TERENU.

Przedmiotowy teren do zabudowy, położony jest w obrębie niecki włoszczowskiej.

Podłoże geologiczne budują margle górnokredowe, przykryte czwartorzędem. Czwartorzęd w tym rejonie osiąga miąższość 1.9 – 4.5 m. i reprezentowany jest od góry przez warstwę nasypów i gleby, które podścielone są piaskami drobnymi, średnimi, glinami piaszczystymi lub bezpośrednio utworami kredy i wietrzelina kamienistą margla.

Przedmiotowe warunki określono w oparciu o dokonane wykopy punktowe w osiowym rozstawie około 2mb., w miejscu lokalizacji projektowanego inwestycji.

W poziomie posadowienia, pod warstwą gleby i nasypów, stwierdzono zaleganie piasków drobnych i średnich, suchych, utworów kredy i wietrzliny kamieniastej margla, z wierzchnią warstwą nasypową ziemi torfowej, występującej punktowo na całej działce, o głębokości średnio około 15 – 25 cm.

Woda występuje na głębokości około 1.7 – 5.5 m. i nie stanowi środowiska agresywnego.

Przy zwiększonych opadach atmosferycznych, istnieje możliwość występowania wody na głębokości od 1.3 – 2.8 mb. od poziomu terenu.

W związku z powyższym przyjęto naprężenie dopuszczalne  $k = 1.5 \text{ kG/cm}^2$ .



## OŚWIADCZENIE

Niniejsza dokumentacja techniczna została opracowana zgodnie z aktualnie obowiązującymi przepisami, oraz zasadami wiedzy technicznej, jak również sztuką budowlaną i polskimi normami.

## **INFORMACJA O BEZPIECZEŃSTWIE I OCHRONIE ZDROWIA W PROJEKTOWANYM OBIEKCIE**

**Nazwa obiektu** : Budowa placu zabaw w ramach programu „Radosna szkoła”.

**Lokalizacja obiektu:** m. Lgoczanka nr.1A; nr.ew.dz. 338/8; 2-253 Janów.

**Inwestor** : Gmina Janów

**Adres** : 42-253 Janów ul. Częstochowska nr.1.

**Projektant** : Sławomir Langier

**Adres** : 42-230 Koniecpol ul. Żeromskiego 40.

## CZĘŚĆ OPISOWA INFORMACJI:

1. W zakres projektowanej inwestycji wchodzi budowa placu zabaw w ramach programu „Radosna szkoła”, na terenie istniejącej szkoły podstawowej w m. Lgoczance nr. 1A, nr.ew.dz. 338/8.

Z uwagi na to, iż przedmiotowa działka, na której zlokalizowano inwestycję, jest w pełni uzbrojona w niezbędne media do realizacji budowy, w pierwszej kolejności planuje się jej niwelację a następnie rekultywację terenu i montaż nawierzchni i zabawek projektowanego placu, łącznie z wykonaniem ogrodzenia z żywopłotu i obsadzenie zielenią.

Powyższe należy wykonać zgodnie z zaleceniami niniejszego opracowania.

2. Na przedmiotowej posesji w chwili obecnej zlokalizowana jest szkoła podstawowa z niezbędną infrastrukturą, która posiada przyłącze energetyczne, kanalizacyjne i wodociągowe, co obrazuje projekt zagospodarowania działki.
3. W przedmiotowym rozwiązaniu zagospodarowania działki – istniejące jak i projektowane – nie występują elementy zagospodarowania działki, które mogą stwarzać zagrożenie bezpieczeństwa i zdrowia ludzi.
4. Z uwagi na rodzaj i charakter przedmiotowej inwestycji, nie przewiduje się szczególnych zagrożeń, które mogą wystąpić podczas realizacji robót budowlanych, przy spełnieniu podstawowych zasad bezpieczeństwa i higieny pracy obowiązujących przy prowadzeniu poszczególnych robót, zgodnie z obowiązującymi normatywami prawnymi.
5. Przed przystąpieniem do realizacji robót szczególnie niebezpiecznych (praca w wykopach i na wysokości, jak również przy realizacji przyłączy i instalacji wewnętrznych), należy przeprowadzić każdorazowo przed przystąpieniem do ich realizacji instruktaż stanowiskowy jak również szkolenie BHP dla danego rodzaju robót budowlanych.
6. Podczas realizacji przedmiotowej inwestycji należy zapewnić drogi ewakuacyjne na budowie na wypadek pożaru lub awarii, należy utrzymywać porządek w obrębie placu budowy, jak również wykonać i oznaczyć miejsca przechowywania środków ochrony zdrowia i środków medycznych.

Równocześnie należy zadbać o przejezdność dróg ewakuacyjnych na placu budowy.

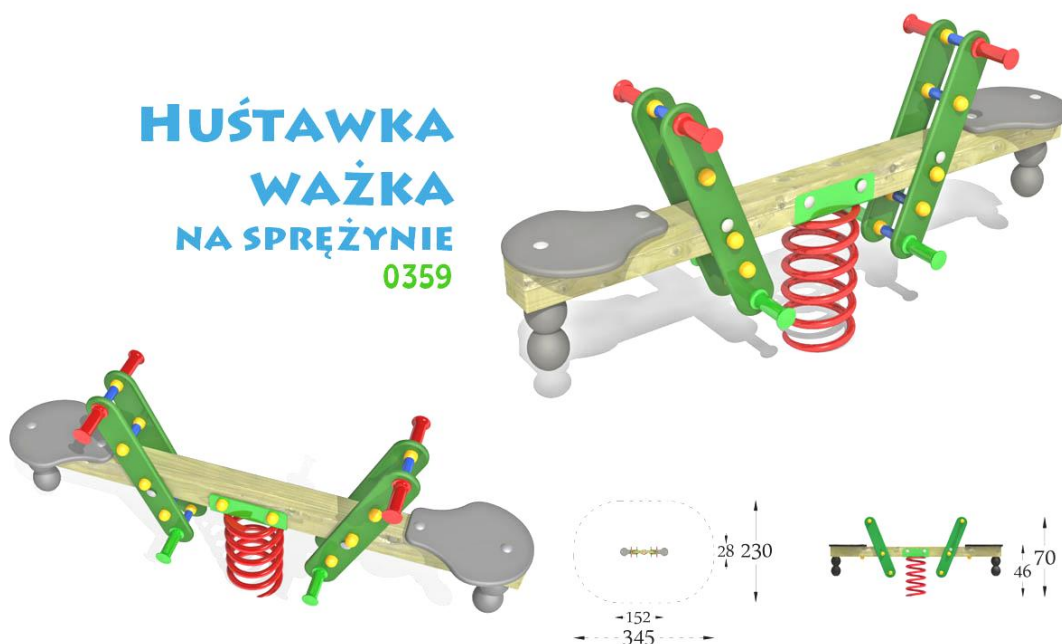
Pomieszczenia przeznaczone na potrzeby socjalne dla pracowników budowlanych, winny być wyposażone w odpowiednie środki pierwszej pomocy medycznej, jak również w pomieszczenie na środki ochrony osobistej pracowników.

W miejscach oznaczonych właściwymi znakami informacyjnymi winny być zlokalizowane środki i sprzęt p.poż.

Należy wyznaczyć i oznakować miejsca składowania materiałów budowlanych, w tym materiałów niebezpiecznych typu lakiery, benzyny itp., których miejsca składowania winny być oddzielone od pozostałych materiałów budowlanych i oznakowane właściwymi tablicami informacyjnymi.

## RYSUNKI WYPOSAŻENIA PLACU ZABAW

**HUŚTAWKA  
WAŻKA  
NA SPRĘŻYNIE**  
0359

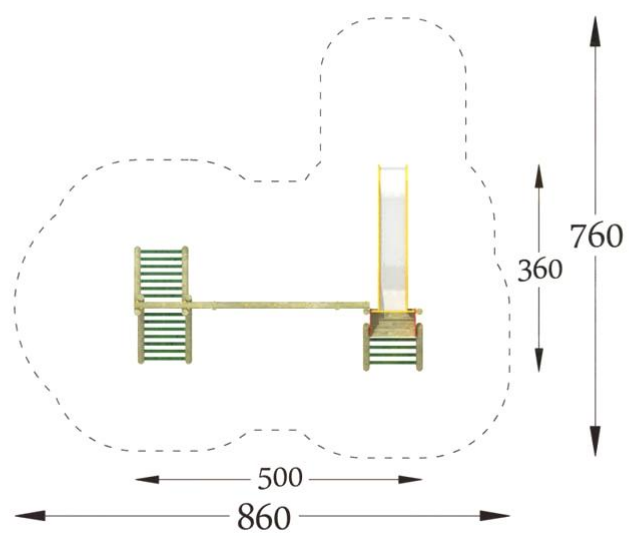


**HUŚTAWKA  
PODWÓJNA  
Z BELKĄ METALOWĄ**  
0371





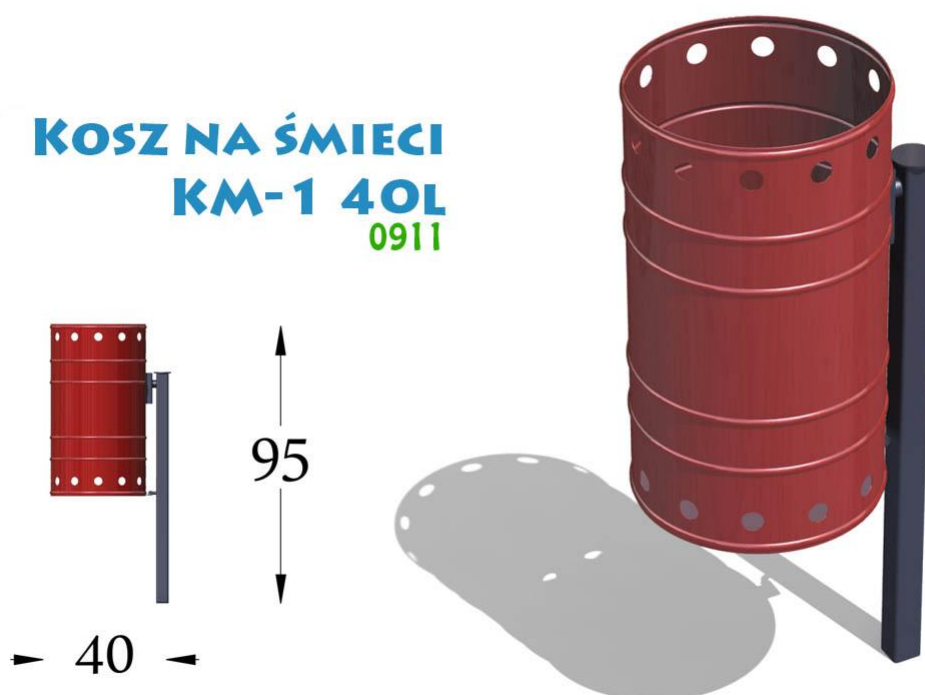
**ZESTAW 3**  
STREFA BEZPIECZEŃSTWA



**ZESTAW 3**  
Widok B

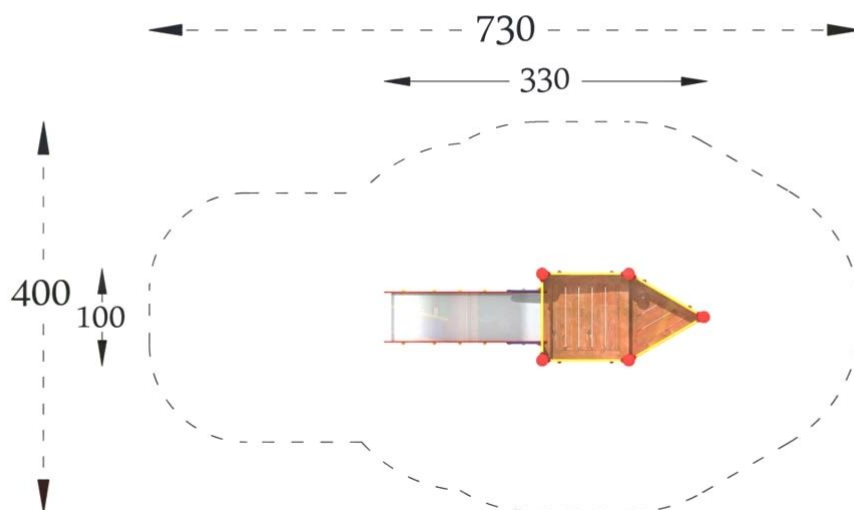


**KOSZ NA ŚMIECI**  
**KM-1 40L**  
0911



## PLATFORMA 2

STREFA BEZPIECZEŃSTWA



## PLATFORMA 2

Widok A

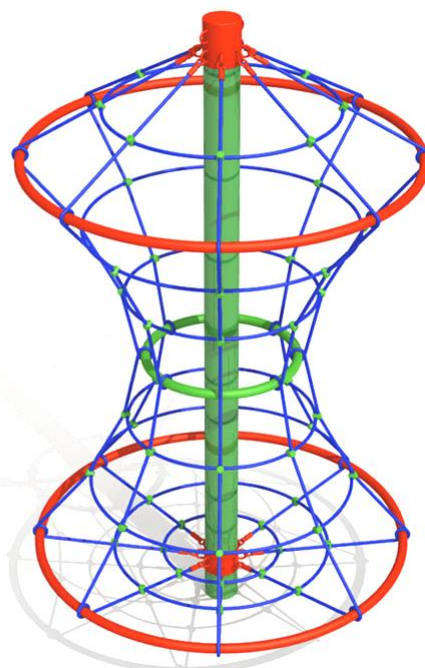
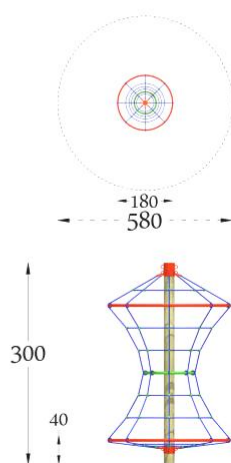
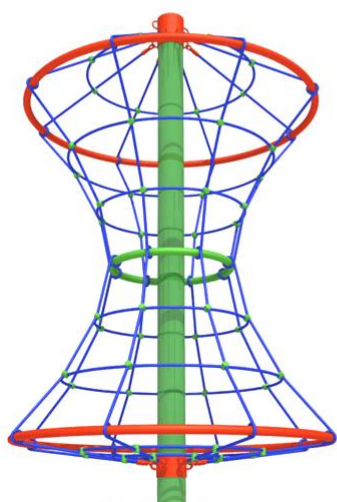


## PLATFORMA 2

Widok B

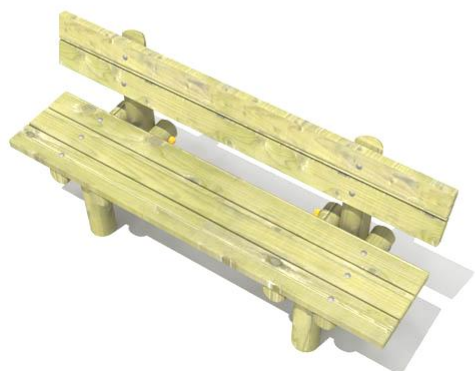


## LINARIUM WEHIKUŁ CZASU 06202

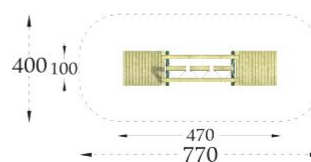
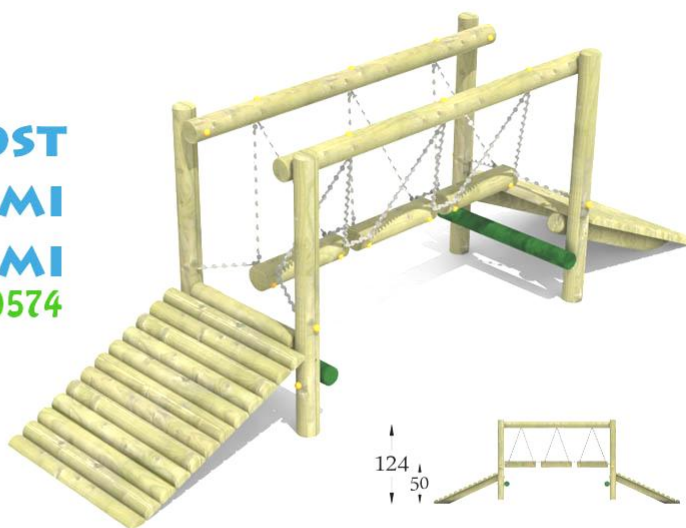
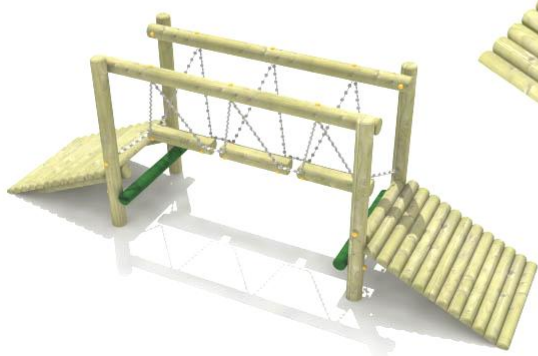




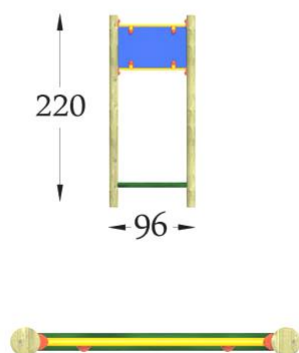
**ŁAWKA  
Z BALI STAŁA  
Z OPARCIEM**  
077



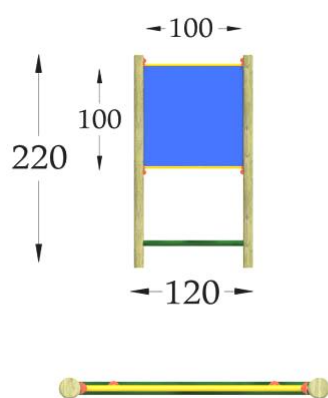
**POMOST  
Z KLOCKAMI  
Z 2 TRAPAMI**  
0574



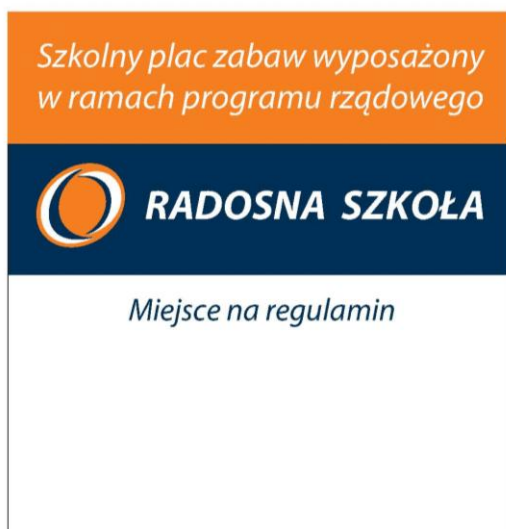
## TABLICA INFORMACYJNA REGULAMIN 088



## TABLICA REKLAMOWA 0885



## WZÓR A



A7



A7a

## WZÓR B



A8a